



Digitális számláló- és kommunikációs modulok
100/500 kHz; 32 bites számlálófelbontás; egyedi
csatordiagnosztika A fokozatos és abszolútérték-
jeladók már nélkülözhetetlenek napjaink automatizált
rendszereiben.

Kifejezetten ezekhez az alkalmazásokhoz fejlesztve a
Weidmüller különféle számláló modulokat kínál, amelyek
akár 500 kHz bemeneti frekvenciát is képesek fogadni. A
szinkronizált soros interfész (SSI) modul az abszolútérték-
jeladók segítségével lehetővé teszi a nagy pontosságú
pozicionálási feladatok megvalósítását.

A modul hallgató vagy master üzemmódra
paraméterezhető annak érdekében, hogy minden
alkalmazási terület követelményeinek megfeleljen.
Impulzusbemenettel rendelkező modul áll
rendelkezésre a 100 kHz-ig terjedő frekvenciaméréshez,
az UR20-1CNT-500 pedig olyan bemenetet
kínál, amely akár 500 kHz frekvenciát is képes
fogadni. Az UR20-2CNT-100 modul két független
számláló bemenettel rendelkezik; ezt egészíti ki
az UR20-1CNT-100-1DO modul egy számlálóval,
amely azonban retesz-, kapu- és reset bemenetének
köszönhetően további lehetőségeket kínál. Ez lehetővé
teszi a számláló külső vezérlését. Emellett ez a modul
egy meghatározott referenciaérték segítségével digitális
kimeneten keresztül képes azonnali eseményt kiváltani.
Az UR20-1COM-232-485-422 modul kibővített
kommunikációs lehetőségeket kínál; a készülékek például

következetesen integrálhatóak az u-remote rendszerekbe
az RS232, RS485 vagy RS422 interfészen keresztül.
Az UR20-1COM-SAI-PRO modul megoldást kínál a
kapcsolószekrény és a terep összekötésére. Ez az átjáró
u-remote modulonként akár 15 decentralizált IP67
védettségű SAI-PRO Sub-bus modul integrációját is
lehetővé teszi.

A modul elektronikai tápellátása a bemeneti áramútról
(UIN) látja el tápfeszültséggel a csatlakoztatott
érzékelőket.

Az IO-Link Master UR20-4COM-IO-LINK-V2
(korábbi verzió: UR20-4COM-IO-LINK) intelligens
érzékelőtechnológiával egészíti ki az u-remote platformot.
Négy IO-Link csatornával (rövidzárlat-álló, egyedi
csatorna- és moduldiagnosztikával) és a webalapú
u-mation konfigurátor támogatása révén egyszerű
paraméterezést és az intelligens terepi eszközök könnyű
integrációját teszi lehetővé.

UR20-1SSI**Weidmüller Interface GmbH & Co. KG**

Klingenbergstraße 26

D-32758 Detmold

Germany

www.weidmueller.com**Általános rendelési adatok**

Változat	Remote I/O module, IP20, PUSH IN connection, Single channel
Rendelési szám	1508090000
Típus	UR20-1SSI
GTIN (EAN)	4050118317046
Qty.	1 Darab

Műszaki adatok

Tanúsítványok

Jóváhagyások



ROHS	Megfelel
UL File Number Search	UL weboldal
Tanúsítvány száma (cULus)	E141197
Tanúsítvány száma (EAC)	E223527

Méreték és tömegek

Mélység	76 mm	Mélység (coll)	2.9921 inch
Magasság	120 mm	Magasság (coll)	4.7244 inch
Szélesség	11.5 mm	Szélesség (coll)	0.4528 inch
Rögzítési méret - magasság	128 mm	Nettó tömeg	87 g

Hőmérsékletek

Tárolási hőmérséklet	-40 °C ... +85 °C	Üzemi hőmérséklet	-20 °C...60 °C
----------------------	-------------------	-------------------	----------------

Termékek környezetvédelmi megfelelése

RoHS megfelelési állapot	Megfelel, kivétellel	
RoHS alóli kivétel (ha van/ismert ilyen)	7a, 7cI	
REACH SVHC	Lead 7439-92-1	
SCIP	82327f13-cd27-455a-ab5b-a62e1996dcf8	
Termék karbonlábnyoma	Bölcsőtől a kapuig	8,705 kg CO2 eq.

IO-Link interfész

IO-Link interfészek száma	0	Az IO-Link interfészek egyedi csatornadiagnosztikája elérhető	Nem
---------------------------	---	---------------------------------------------------------------	-----

digitális bemenetek

Polaritás-felcseréléssel szembeni védelem	Igen	Szenzor tápellátás	Igen
-------------------------------------------	------	--------------------	------

Csatlakozási adatok

Vezeték keresztmetszet, finomsodratú, max. (AWG)	AWG 16	Vezeték keresztmetszet, finomsodratú, min. (AWG)	AWG 26
Vezeték keresztmetszet, tömör, max. (AWG)	AWG 16	Vezeték keresztmetszet, tömör, min. (AWG)	AWG 26
Csatlakozás típusa	PUSH IN	Vezeték keresztmetszet, tömör, max.	1.5 mm ²
Vezeték keresztmetszet, tömör, min.	0.14 mm ²	Vezeték csatlakozási keresztmetszet, finomsodratú, max.	1.5 mm ²

UR20-1SSI

Weidmüller Interface GmbH & Co. KG

Klingenbergstraße 26

D-32758 Detmold

Germany

www.weidmueller.com

Műszaki adatok

Vezeték csatlakozási keresztmetszet, finomsodratú, min. 0.14 mm²

Rendszer adatok

Modul típusa	Funkciómodul	Interfész	u-remote rendszerbusz
Galvanikus leválasztás	500 V DC az áramutak között	Terepi busz protokoll	PROFINET IRT, PROFINET RT, PROFIBUS DP-V1, EtherCAT, Modbus/TCP, EtherNet/IP, CANopen, DeviceNet, POWERLINK, CC-Link, CC-Link IE TSN
Rendszerbusz átviteli sebessége, max.	48 MBit/s		

Serial inputs

SSI mode	Listening, Master	Delay time	1 µs
Kábelhossz	max. 320 m at 125 kHz	Data format	Binary, Gray-Code

Tápellátás

Polaritás-felcseréléssel szembeni védelem	Igen	Tápfeszültség	24 V DC +20 %/ -15 %, a rendszerbuszon keresztül
Áramfelvétel innen: IIN (megfelelő tápellátó szegmens)	25 mA + érzékelőtáplálás	Áramfelvétel I-tőlrends., típ.	8 mA
Áramfelvétel innen: IOU (megfelelő tápellátó szegmens)	25 mA + érzékelőtáplálás		

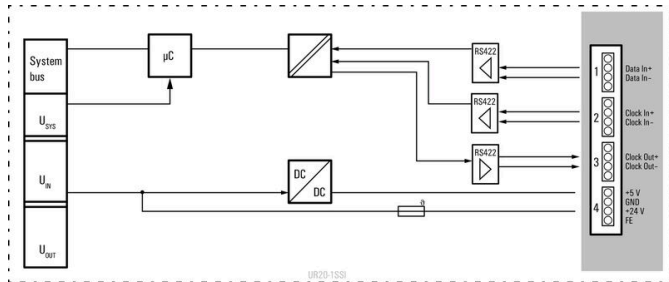
Általános adatok

Rezgésálló	5 Hz ≤ f ≤ 8,4 Hz: 3,5 mm-es amplitúdó IEC 60068-2-6 szerint, 8,4 Hz ≤ f ≤ 150 Hz: 1 g gyorsulás IEC 60068-2-6 szerint	UL 94 éghetőségi osztály	V-0
Vizsgálati feszültség	500 V	Túlfeszültség kategória	II
Szennyezés súlyossága	2	Tartósín	TS 35
Levegőnyomás (üzemeltetés)	≥ 795 hPa (magasság ≤ 2000 m) DIN EN 61131-2 szerint	Levegő páratartalma (szállítás)	10% - 95%, páralecsapódás nélkül, DIN EN 61131-2 szerint
Levegőnyomás (szállítás)	1013 hPa (0 m magasság) 700 hPa-ig (3000 m magasság) DIN EN 61131-2 szerint	Levegőnyomás (tárolás)	1013 hPa (0 m magasság) 700 hPa-ig (3000 m magasság) DIN EN 61131-2 szerint
Levegő páratartalma (üzemeltetés)	10% - 95%, páralecsapódás nélkül, DIN EN 61131-2 szerint	Levegő páratartalma (tárolás)	10% - 95%, páralecsapódás nélkül, DIN EN 61131-2 szerint
Ütés	15 g 11 ms-ig, félszinuszos hullám, IEC 60068-2-27 szerint		

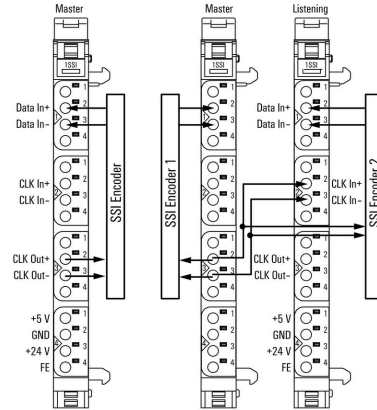
Besorolások

ETIM 8.0	EC001604	ETIM 9.0	EC001604
ETIM 10.0	EC001604	ECLASS 14.0	27-24-26-08
ECLASS 15.0	27-24-26-08		

Block diagram

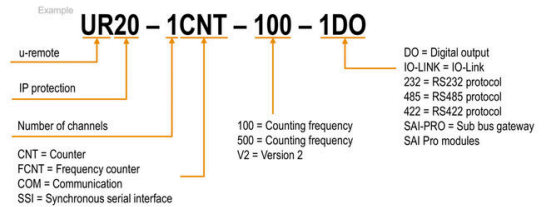


Connection diagram



A rövidítések magyarázata

Digital counter- and communication- modules



Tartozékok

Tartozékok



Rendszertartozék

Fedezze fel a u-remote rendszer tartozékainak széles választékát – ideális kiegészítők ahhoz, hogy feladatait még hatékonyabban és még rugalmasabban végezhesse.

Általános rendelési adatok

Típus	UR20-EBK-ACC	Változat	
Rendelési szám	1346610000	End bracket, ,	
GTIN (EAN)	4050118151596		
Qty.	5 ST		
Típus	UR20-SM-ACC	Változat	
Rendelési szám	1339920000	Cover, ,	
GTIN (EAN)	4050118144727		
Qty.	20 ST		

Blank



Általános rendelési adatok

Típus	PM 2.7/2.6 MC NE WS	Változat	
Rendelési szám	1323710000	OMNIMATE Signal - series PM, Nyomógomb-jelölők, 2.7 x 2.6 mm, Raszter mm-ben (P): 3.50 Weidmueller, fehér	
GTIN (EAN)	4050118126778		
Qty.	960 ST		

Tartozékok

Egyedi felirat



Általános rendelési adatok

Típus	PM 2.7/2.6 MC SDR	Változat
Rendelési szám	1323700000	OMNIMATE Signal - series PM, Nyomógomb-jelölők, 2.7 x 2.6 mm, Raszter mm-ben (P): 3.50 Weidmueller, Vevőspecifikus
GTIN (EAN)	4050118126761	
Qty.	192 ST	
Típus	DEK 5/8-11.5 MC SDR	Változat
Rendelési szám	1341610000	Dekafix, Sorkapocs jelölő, 5 x 8 mm, Raszter mm-ben (P): 8.00 Weidmueller, Vevőspecifikus
GTIN (EAN)	4050118146059	
Qty.	100 ST	

Blank



A dekafix (DEK) jelölő univerzálisan használható minden vezetékhez és dugaszolható csatlakozóhoz, valamint elektronikus szerelvényekhez. A rendszer ideális rövid számsorokhoz, és nagy számú készen nyomtatott jelölőt is tartalmaz.

Csíkok egylépéses, gyors felszereléshez. A nyomtatás könnyen olvasható, kontrasztos, és négy szélességben kapható.

- Használatra kész jelölők nagy választéka
- Csíkok gyors felszereléshez
- Csatlakozójelölők, minden Weidmüller-kábelcsatlakozóhoz alkalmazhatók
- Kaphatók üres MultiCard formátumban, vagy standard nyomtatással

Egyedi nyomtatáshoz: Kérjük, küldje el az M-Print PRO vagy M-Print PRO Online (telepítés nélkül) jelölőszoftverünk fájlját a címkézési előírásokkal.

Általános rendelési adatok

Típus	DEK 5/8-11.5 MC NE WS	Változat
Rendelési szám	1341630000	Dekafix, Sorkapocs jelölő, 5 x 8 mm, Raszter mm-ben (P): 8.00 Weidmueller, fehér
GTIN (EAN)	4050118145946	
Qty.	500 ST	

Tartozékok

Alumínium



Az elektromos vezetőképesség terén a réz után az alumínium a második legjobb anyag. Egyik előnye az alacsony súlya és a kimagasló korrózióvédelem.

Általános rendelési adatok

Típus	TS 35X7.5 2M/AL/BK	Változat
Rendelési szám	0330800000	Kalapsín, Tartozékok, Alumínium, kezeletlen, Szélesség: 2000 mm, Magasság: 35 mm, Mélység: 7.5 mm
GTIN (EAN)	4008190100650	
Qty.	40 M	

Rozsdamentes acél



A „rozsdamentes acél” kifejezés az acél (ötvözetek) összes nagy tisztaságú és nem rozsdásodó típusának gyűjtőneve.

Általános rendelési adatok

Típus	TS 35X7.5 2M/CRN	Változat
Rendelési szám	1747350000	Kalapsín, Tartozékok, 1.4301 rozsdamentes acél, kezeletlen, Szélesség: 2000 mm, Magasság: 35 mm, Mélység: 7.5 mm
GTIN (EAN)	4032248003372	
Qty.	40 M	

Acél



Az acél DIN tartósínek a legelterjedtebb termékek a piacon. A fém DIN tartósínek között ezek a legkevésbé védettek a rövidzárlat ellen, hasonlóan a rozsdamentes acélhoz.

Tartozékok

Általános rendelési adatok

Típus	TS 35X7.5 2M/ST/ZN	Változat
Rendelési szám	0383400000	Kalapsín, Tartozékok, Acél, galvanizált ónbevonat, passzívált, Szélesség: 2000 mm, Magasság: 35 mm, Mélység: 7.5 mm
GTIN (EAN)	4008190088026	
Qty.	40 M	
Típus	TS 35X7.5/LL 2M/ST/ZN	Változat
Rendelési szám	0514500000	Kalapsín, Tartozékok, Acél, galvanizált ónbevonat, passzívált, Szélesség: 2000 mm, Magasság: 35 mm, Mélység: 7.5 mm
GTIN (EAN)	4008190046019	
Qty.	40 M	
Típus	TS 35X7.5/LL 1M/ST/ZN	Változat
Rendelési szám	0514510000	Kalapsín, Tartozékok, Acél, galvanizált ónbevonat, passzívált, Szélesség: 1000 mm, Magasság: 35 mm, Mélység: 7.5 mm
GTIN (EAN)	4008190116620	
Qty.	20 M	
Típus	TS 35X7.5/LL 2M/ST/SZ	Változat
Rendelési szám	7915060000	Kalapsín, Tartozékok, Acél, galvanizált ónbevonat, passzívált, Szélesség: 2000 mm, Magasság: 35 mm, Mélység: 7.5 mm
GTIN (EAN)	4032248296279	
Qty.	40 M	

Crimping tools



Krimpelő szerszámok érvéghüvelyekhez, műanyag gallérral vagy anélkül

- Kilincsmű a pontos krimpeléshez
- Kioldási lehetőség helytelen működés esetén

Általános rendelési adatok

Típus	PZ 2.5 S	Változat
Rendelési szám	2903690000	0.14mm ² , 2.5mm ² , Trapéz alakú krimpelés
GTIN (EAN)	4099986027008	
Qty.	1 ST	

Alapmodulok



UR20-1SSI

Weidmüller Interface GmbH & Co. KG
 Klingenbergstraße 26
 D-32758 Detmold
 Germany

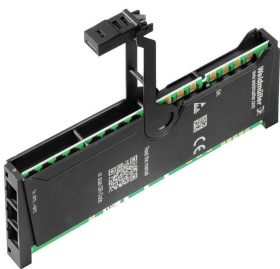
www.weidmueller.com

Tartozékok

Általános rendelési adatok

Típus	UR20-BM-SP	Változat
Rendelési szám	1350930000	Replacement part , Flange-mounted housing
GTIN (EAN)	4050118402735	
Qty.	5 ST	

Elektronikus modulok



Általános rendelési adatok

Típus	UR20-EM-1508090000-SP	Változat
Rendelési szám	1515490000	Replacement part
GTIN (EAN)	4050118322880	
Qty.	1 ST	

Plugkit



Általános rendelési adatok

Típus	UR20-PK-1508090000-SP	Változat
Rendelési szám	1559870000	Replacement part
GTIN (EAN)	4050118364583	
Qty.	5 ST	