

ACT20P-CI-CO-P-S**Weidmüller Interface GmbH & Co. KG**

Klingenbergstraße 26

D-32758 Detmold

Germany

www.weidmueller.com

Product image

ACT20P: A rugalmas megoldás

- Precíz és rendkívül praktikus jelátalakítók
- A kioldókarok megkönnyítik a kezelést

Általános rendelési adatok

Változat	Analóg leválasztó erősítő, Input : 0(4)-20 mA, Output : 0(4)-20 mA, Tápellátás CH20M gyűjtősínen keresztül is, HART®
Rendelési szám	1506200000
Típus	ACT20P-CI-CO-P-S
GTIN (EAN)	4050118314717
Qty.	1 Darab

Műszaki adatok

Tanúsítványok

Jóváhagyások



ROHS	Megfelel
UL File Number Search	UL weboldal
Tanúsítvány száma (cULus)	E469563
Tanúsítvány száma (EAC)	E338066

Méreték és tömegek

Mélység	113.7 mm	Mélység (coll)	4.4764 inch
Magasság	119.2 mm	Magasság (coll)	4.6929 inch
Szélesség	12.5 mm	Szélesség (coll)	0.4921 inch
Nettó tömeg	145 g		

Hőmérsékletek

Tárolási hőmérséklet	-40 °C...85 °C	Üzemi hőmérséklet	-20 °C...60 °C
Páratartalom üzemi hőmérsékleten	0...95% (páraleszapódás nem megengedett)	Páratartalom	5...95% páraleszapódás nem megengedett

Meghibásodási valószínűség

SIL az IEC 61508 szerint	Egyik sem
--------------------------	-----------

Termékek környezetvédelmi megfelelése

RoHS megfelelési állapot	Megfelel, kivétellel
RoHS alóli kivétel (ha van/ismert ilyen)	7a, 7cl
REACH SVHC	Lead 7439-92-1
SCIP	2f6dd957-421a-46db-a0c2-cf1609156924

Bemenet

Szenzor	2-wire transmitter (without own power supply), 3-vezetékes érzékelő, 4-vezetékes érzékelő (saját tápegységgel)	Bemenetek darabszáma	1
Szenzor tápellátás	> 17 V DC 20 mA-nél	Bemenő jel	áramforrás, HART® jel, kétirányú
Bemenő áram	0...20 mA, 4...20mA	Feszültségesítés	≤ 1 V

Kimenet

Kimenetek száma	1	Terhelő impedancia árama	≤ 550 Ω
Típus	aktív, a csatlakoztatott vezérlő passzív legyen	Kimenő áram	0...20 mA (ha a bemenet: 0...20 mA), 4...20 mA (ha a bemenet: 4...20 mA), HART® digital signal

ACT20P-CI-CO-P-S

Weidmüller Interface GmbH & Co. KG

Klingenbergstraße 26

D-32758 Detmold

Germany

www.weidmueller.com

Műszaki adatok

Általános adatok

Pontosság	<0,1% a végértékre vonatkoztatva	Védelmi osztály	IP20
Tápfeszültség	20... 30 V sorkapocsnál vagy CH20M sín buszon keresztül	Lépés válaszeje	≤ 0,5 ms
Áramfelvétel	≤60 mA (24V power supply, 20mA output)	Tartósín	TS 35
Hőmérséklet együttható	80 ppm/K	A jelzőváltás típusa a HART® szerint	változatlan
Névleges áramfelvétel	2 VA	Konfiguráció	nincs
Üzemi magasság	≤ 2000 m		

Szigetelések koordinálása

Lökőfeszültség	4 kV (1,2/50 µs)	EMC szabványok	EN 61326-1, EN 61000-6-2, EN 61000-6-4
Vizsgálati feszültség	0.3 kV	Szennyezés súlyossága	2
Galvanikus leválasztás	3-utas leválasztó, bemenet / kimenet / áramellátás között	Szigetelési feszültség	2 kV bemenet / kimenet / tápellátás

Ex alkalmazások (ATEX) adatai

Jelölés	II 3 G Ex ec IIC T5 Gc	IECEx - gáz feliratozás	Ex ec IIC T5 Gc
---------	------------------------	-------------------------	-----------------

Csatlakozási adatok

Csatlakozás típusa	Csavaros csatlakozás	Meghúzási nyomaték, min.	0.4 Nm
Meghúzási nyomaték, max.	0.6 Nm	Rögzítési tartomány, névleges csatlakozás	2.5 mm ²
Rögzítési tartomány, névleges csatlakozás, min.	0.5 mm ²	Rögzítési tartomány, névleges csatlakozás, max.	2.5 mm ²
Vezeték csatlakozási keresztmetszet AWG, min.	AWG 26	Vezeték csatlakozási keresztmetszet AWG, max.	AWG 12

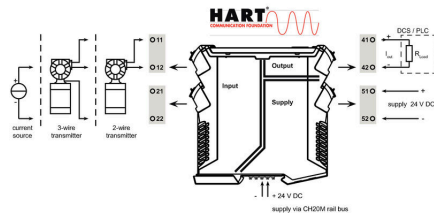
Elem leírása

A termék leírása	<p>A nem beállítható ACT20P-CI-CO leválasztó erősítő szabványos analóg áramjeleket választ le a tápellátásról vagy 2- vagy 3-vezetékes szenzorról. Az analóg bemeneti áramjelet lineárisan analóg kimeneti áramjellé alakítja és galvanikusan leválasztja. A tápellátás galvanikusan leválasztott a bemenetről és a kimenetről (3-utas leválasztás).</p> <p>Tulajdonságok</p> <ul style="list-style-type: none"> • HART-kompatibilis a 0,5 - 2,5 kHz tartományban • Az aktív vagy passzív bemeneti mA-jelek galvanikusan teljesen le vannak választva. • Üzemállapot-kijelzés front panel LED-del • 3 utas galvanikus leválasztás a bemenet, kimenet és tápellátás között.
------------------	--

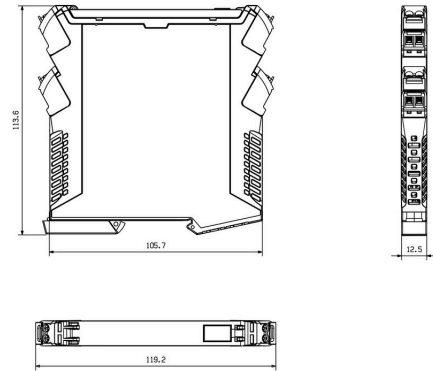
Besorolások

ETIM 8.0	EC002653	ETIM 9.0	EC002653
ETIM 10.0	EC002653	ECLASS 14.0	27-21-01-20
ECLASS 15.0	27-21-01-20		

Connection diagram



Méretrajz



Kiegészítő megtáplálási opció buszon keresztül

Tartozékok

Üres



Az ESG a bevált és tesztelt MultiCard formátumú jelölő számos ismert elektromos készülékhez. Az eredmény egy kiváló minőségű, kontrasztos készülékjelölő.

A Siemens, az ABB, a Beckhoff és számos más gyártó készülékeihez különböző típusok kaphatók.

Az előnyök áttekintése:

- általános célú címkék; öntapadós vagy felpattintható címkék, típustól függően,
- illesztett készülékekhez, pl. kismegszakítókhoz címkésínre pattintható ESG jelölőket szállítunk.
- Egyedi lézer-minőségű nyomtatás a műszaki jellemzőknek megfelelően

Egyedi nyomtatáshoz: Kérjük, küldje el az M-Print PRO vagy M-Print PRO Online (telepítés nélkül) jelölőszoftverünk fájlját a címkézési előírásokkal.

Általános rendelési adatok

Típus	ESG 8/13.5/43.3 SAI AU	Változat
Rendelési szám	1912130000	ESG, Készülékjelölők x 13.5 mm, PA 66, Szín: Áttetsző, dugaszolható
GTIN (EAN)	4032248541164	
Qty.	5 ST	
Típus	ESG 6.6/11 BHZ 5.00/02	Változat
Rendelési szám	1082490000	ESG, Készülékjelölők x 11 mm, PA 66, Szín: fehér, dugaszolható
GTIN (EAN)	4032248845330	
Qty.	200 ST	