

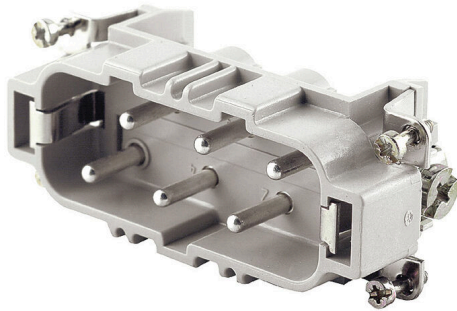
HDC HSB 6 MS 7 - 12**Weidmüller Interface GmbH & Co. KG**

Klingenbergstraße 26

D-32758 Detmold

Germany

www.weidmueller.com



A HSB sorozat lehetővé teszi, hogy érintkezőnként 35A -t szállítson egyidejűleg. Csavaros csatlakozásokkal van szerelve a biztonságos és megbízható csatlakoztatások érdekében.

A vezetékcsatlakozás szintjét csavaros elemmel terveztük meg. Az összes csavaros csatlakozás fel van szerelve vezetékvédő rugóval.

Általános rendelési adatok

Változat	HDC-betét, Dugó, 400 V, 35 A, Pólusszám: 6, Csavaros csatlakozás, Telepítési szerkezeti méret: 6
Rendelési szám	1498800000
Típus	HDC HSB 6 MS 7 - 12
GTIN (EAN)	4008 19007 1875
Qty.	1 Darab

Műszaki adatok

Tanúsítványok

Jóváhagyások



ROHS	Megfelel
UL File Number Search	UL weboldal
Tanúsítvány száma (cURus)	E92202

Méreték és tömegek

Mélység	84.5 mm	Mélység (coll)	3.3268 inch
Magasság	34 mm	Magasság (coll)	1.3386 inch
Szélesség	34 mm	Szélesség (coll)	1.3386 inch
Nettó tömeg	71.28 g		

Hőmérsékletek

Hőmérsékleti határérték -40 °C ... 125 °C

Termékek környezetvédelmi megfelelése

RoHS megfelelési állapot	Megfelel, kivétellel
RoHS alóli kivétel (ha van/ismert ilyen)	6c
REACH SVHC	Lead 7439-92-1, Potassium perfluorobutane sulfonate 29420-49-3
SCIP	e98b2b24-ba23-41bf-8d19-Odda3647412f

Vegyszerállóság	Anyag	Aceton
	Vegyszerállóság	Ellenálló
	Anyag	Ammónia, vizes oldat
	Vegyszerállóság	Feltételesen ellenálló
	Anyag	Petróleum
	Vegyszerállóság	Ellenálló
	Anyag	Benzol
	Vegyszerállóság	Ellenálló
	Anyag	Dízelolaj
	Vegyszerállóság	Feltételesen ellenálló
	Anyag	Ecetsav, koncentrált
	Vegyszerállóság	Ellenálló
	Anyag	Kálium-hidroxid
	Vegyszerállóság	Feltételesen ellenálló
	Anyag	Metanol
	Vegyszerállóság	Feltételesen ellenálló
	Anyag	Motorolaj
	Vegyszerállóság	Feltételesen ellenálló
	Anyag	Lég, hígított
	Vegyszerállóság	Ellenálló
Anyag	Hidroklorfluor-szénhidrogének	
Vegyszerállóság	Feltételesen ellenálló	
Anyag	Kültéri használat	
Vegyszerállóság	Feltételesen ellenálló	

Méret

Szélesség	34 mm	Alap teljes hossza	84.5 mm
Dugó magassága	34 mm		

Műszaki adatok

Általános adatok

Pólusszám	6		
Dugaszolási ciklusok, ezüst	≥ 500		
Dugaszolási ciklusok, arany	≥ 500		
Csatlakozás típusa	Csavaros csatlakozás		
Telepítési szerkezeti méret	6		
UL 94 éghetőségi osztály	V-0		
Térfogati ellenállás	≤2 mΩ		
Szín	bézs		
Szigetelési ellenállás	1010 Ω		
Szigetelőanyag	PC üvegszál-erősítéssel (UL listás és vasúti tanúsítással)		
Szigetelőanyag csoport	IIIa		
Vezeték-keresztmetszet	6 mm ²		
PE-csatlakozás max. meghúzási nyomatéka	2.5 Nm		
Felületi minőség	Ezüst-passzívált		
Primer érintkező max. nyomatéka	1.5 Nm		
Típus	Dugó		
Szennyezés súlyossága	3		
PE-csatlakozás min. meghúzási nyomatéka	2 Nm		
Alapanyag	Rézötvözet		
Min. nyomaték a főérintkező számára	1.2 Nm		
Sorozat	HSB		
Névleges feszültség (DIN EN 61984)	400 V		
Névleges feszültség az UL/CSA szerint	600 V AC/DC		
Névleges lökőfeszültség (DIN EN 61984)	6 kV		
Névleges áram (DIN EN 61984)	35 A		
Névleges áramerősség (UR)	Vezeték csatlakozási keresztmetszet AWG	AWG 10	
	Névleges áram	35 A	
	Vezeték csatlakozási keresztmetszet AWG	AWG 12	
	Névleges áram	8 A	
	Vezeték csatlakozási keresztmetszet AWG	AWG 14	
	Névleges áram	8 A	
	Vezeték csatlakozási keresztmetszet AWG	AWG 16	
	Névleges áram	8 A	
	Vezeték csatlakozási keresztmetszet AWG	AWG 18	
	Névleges áram	8 A	
	Vezeték csatlakozási keresztmetszet AWG	AWG 20	
	Névleges áram	8 A	
	Névleges áramerősség (cUR)	Vezeték csatlakozási keresztmetszet AWG	AWG 10
		Névleges áram	8 A
Vezeték csatlakozási keresztmetszet AWG		AWG 12	
Névleges áram		8 A	
Vezeték csatlakozási keresztmetszet AWG		AWG 14	
Névleges áram		8 A	
Vezeték csatlakozási keresztmetszet AWG		AWG 16	
Névleges áram		8 A	
Vezeték csatlakozási keresztmetszet AWG		AWG 18	
Névleges áram		8 A	
Halogénmentes	true		
	Alacsony füstképződés a DIN EN 45545-2 szerint	Igen	
BG	6		

HDC HSB 6 MS 7 - 12

Weidmüller Interface GmbH & Co. KG

Klingenbergstraße 26

D-32758 Detmold

Germany

www.weidmueller.com

Műszaki adatok

PE csatlakozási adatok

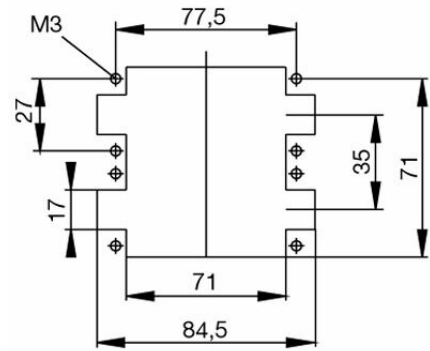
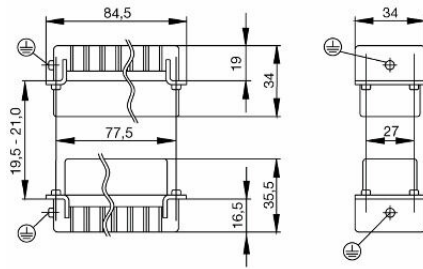
Csatlakozás típusa PE	Csavaros csatlakozás	Kés mérete, hornyos (PE-csatlakozás)	1 x 5,5
Csupaszolási hossz, PE-csatlakozás	10 mm	PE-csatlakozás max. meghúzási nyomatéka	2.5 Nm
PE-csatlakozás min. meghúzási nyomatéka	2 Nm	Rögzítőcsavar	M 5
Névleges keresztmetszet	6 mm ²	Vezeték keresztmetszet, AWG (PE), min.	AWG 20
Vezeték keresztmetszet, AWG (PE), max.	AWG 10		

Változat

Kés mérete, hornyos (csavaros csatlakozás)	SD 0.8 x 4.0	Vezeték csatlakozási keresztmetszet AWG, max.	AWG 10
Csupaszolási hossz, névleges csatlakozás	11 mm	Csatlakozás típusa	Csavaros csatlakozás
Telepítési szerkezeti méret	6	Térfogati ellenállás	≤2 mΩ
Biztosítócsavar	M 4	Kés mérete	size PZ1
Vezeték csatlakozási keresztmetszet AWG, min.	AWG 20	Vezeték keresztmetszet, tömör, max.	6 mm ²
Vezeték keresztmetszet, tömör, min.	0.5 mm ²	Vezeték csatlakozási keresztmetszet, finomsodratú, érvéghüvelyekkel és műanyag gallérokkal DIN 46228/4, névleges csatlakozás, max.	6 mm ²
Keresztmetszet csatlakoztatott vezetékhez, finomsodratú, érvéghüvelyekkel és műanyag gallérokkal DIN 46228/4, névleges csatlakozás, min.	0.5 mm ²	Vezeték csatlakozási keresztmetszet, finomsodratú, max.	6 mm ²
Vezeték csatlakozási keresztmetszet, finomsodratú, min.	0.5 mm ²	Vezeték-keresztmetszet, max.	6 mm ²
Vezeték-keresztmetszet, min.	0.5 mm ²	Felületi minőség	Ezüst-passzívált
Primer érintkező max. nyomatéka	1.5 Nm	Alapanyag	Rézötvtözet
Min. nyomaték a főérintkező számára	1.2 Nm	BG	6

Besorolások

ETIM 8.0	EC000438	ETIM 9.0	EC000438
ETIM 10.0	EC000438	ECLASS 14.0	27-44-02-05
ECLASS 15.0	27-44-02-05		



HDC HSB 6 MS 7 - 12

Weidmüller Interface GmbH & Co. KG
Klingenbergstraße 26
D-32758 Detmold
Germany

www.weidmueller.com

Tartozékok

Lapos csavarhúzó



Szigetelt hornyos csavarhúzó, SDI DIN 7437, ISO 2380/2, Hegy: DIN 5264, ISO 2380/1 szerint, SoftFinish-markolat

Általános rendelési adatok

Típus	SDIS 0.6X3.5X100	Változat
Rendelési szám	9008390000	Csavarhúzó, Csavarhúzó
GTIN (EAN)	4032248056354	
Qty.	1 ST	
Típus	SDS 0.6X3.5X100	Változat
Rendelési szám	9008330000	Csavarhúzó, Csavarhúzó
GTIN (EAN)	4032248056286	
Qty.	1 ST	
Típus	SDIS 0.8X4.0X100	Változat
Rendelési szám	9008400000	Csavarhúzó, Csavarhúzó
GTIN (EAN)	4032248056361	
Qty.	1 ST	
Típus	SDS 0.8X4.5X125	Változat
Rendelési szám	9009020000	Csavarhúzó, Csavarhúzó
GTIN (EAN)	4032248266883	
Qty.	1 ST	

Pozidriv csillagfejű csavarhúzó



VDE szigetelt csillagfejű csavarhúzó, típus: Pozidriv, SDIK PZ DIN 7438, ISO 8764/2-PZ, kimenet ISO 8764-PZ szerint, SoftFinish-markolat

Általános rendelési adatok

Típus	SDIK PZ1	Változat
Rendelési szám	9008900000	Csavarhúzó, Csavarhúzó
GTIN (EAN)	4032248266685	
Qty.	1 ST	

HDC HSB 6 MS 7 - 12

Weidmüller Interface GmbH & Co. KG
Klingenbergstraße 26
D-32758 Detmold
Germany

www.weidmueller.com

Tartozékok

Típus	SDK PZ1	Változat
Rendelési szám	9008530000	Csavarhúzó, Csavarhúzó
GTIN (EAN)	4032248056521	
Qty.	1 ST	

Lapos csavarhúzó



Szigetelt hornyos csavarhúzó, SDI DIN 7437, ISO 2380/2, Hegy: DIN 5264, ISO 2380/1 szerint, SoftFinish-markolat

Általános rendelési adatok

Típus	SDIS 1.0X5.5X125	Változat
Rendelési szám	9008410000	Csavarhúzó, Csavarhúzó
GTIN (EAN)	4032248056378	
Qty.	1 ST	
Típus	SDS 1.0X5.5X150	Változat
Rendelési szám	9008350000	Csavarhúzó, Csavarhúzó
GTIN (EAN)	4032248056316	
Qty.	1 ST	

Pozidriv csillagfejű csavarhúzó



VDE szigetelt csillagfejű csavarhúzó, típus: Pozidriv, SDIK PZ DIN 7438, ISO 8764/2-PZ, kimenet ISO 8764-PZ szerint, SoftFinish-markolat

Általános rendelési adatok

Típus	SDIK PZ2	Változat
Rendelési szám	9008890000	Csavarhúzó, Csavarhúzó
GTIN (EAN)	4032248266661	
Qty.	1 ST	
Típus	SDK PZ2	Változat
Rendelési szám	9008540000	Csavarhúzó, Csavarhúzó
GTIN (EAN)	4032248056538	
Qty.	1 ST	

Tartozékok

DSTV



Különböző tartozékok állnak rendelkezésre betétjeinkhez.
Ez tartalmazza a kódoló elemeket is a betétekhez.

Általános rendelési adatok

Típus	DSTV COBU5	Változat
Rendelési szám	1471500000	Ipari nehézcsatlakozók, Tartozékok, Kódoló elem
GTIN (EAN)	4008190178543	
Qty.	100 ST	
Típus	DSTV COST4	Változat
Rendelési szám	1471300000	Ipari nehézcsatlakozók, Tartozékok, Rögzítő rendszer
GTIN (EAN)	4008190017354	
Qty.	100 ST	