

KWN-M8/-35 90**Weidmüller Interface GmbH & Co. KG**

Klingenbergstraße 26

D-32758 Detmold

Germany

www.weidmueller.com



Szigetelt csatlakozókat használva garantálható az elektromos csatlakozások állandó és egyforma minősége.

- Nagy választék szigetelt és nem szigetelt kábelsarukból és csatlakozókból
- A jelenlegi piaci szabványoknak (Európa) megfelelő csősaruk
- Préselhető kábelsaruk, DIN 46235
- Krimpelhető kábelsaruk DIN 46234 -hez
- Szigetelt gyűrűs kábelsaruk, DIN 46237
- Szigetelt kábelsaruk, DIN 46231

Általános rendelési adatok

Változat	kábelsaru, záróelem,35 mm ² ,35 mm ² - 35 mm ²
Rendelési szám	1495920000
Típus	KWN-M8/-35 90
GTIN (EAN)	4050118305548
Qty.	100 Darab

Műszaki adatok

Tanúsítványok

ROHS	Megfelel
------	----------

Méreték és tömegek

Nettó tömeg	19.58 g
-------------	---------

Termékek környezetvédelmi megfelelése

RoHS megfelelési állapot	Megfelel, kivétel nélkül
REACH SVHC	Nincs 0,1 tömeg% feletti SVHC

Műszaki adatok

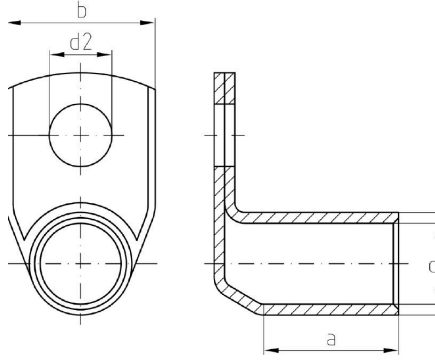
Változat	Euro series 90°
----------	-----------------

Csatlakozások

Vezeték-keresztmetszet, max.	35 mm ²	Vezeték-keresztmetszet, min.	35 mm ²
Vezeték-keresztmetszet	35 mm ²	Szigetelés	Nem áll rendelkezésre
Furat	M8	Azonosító szín	Egyik sem
Tengely belső átmérője (d1)	8.5 mm	Tengely külső átmérője (d3)	12 mm
Tengelyhossz (a)	16 mm	Csatlakozás hossz (l)	18.5 mm
Peremes aljzat belső átmérője (d2)	8.4 mm	Peremes aljzat szélesség (b)	17 mm

Besorolások

ETIM 8.0	EC001051	ETIM 9.0	EC001051
ETIM 10.0	EC001051	ECLASS 14.0	27-40-02-05
ECLASS 15.0	27-40-02-05		



KWN-M8/-35 90

Weidmüller Interface GmbH & Co. KG

Klingenbergstraße 26

D-32758 Detmold

Germany

www.weidmueller.com

Tartozékok

Krimpelő szerszám csősarukhoz (EN 13600) és préselhető (DIN 46235) kábelsarukhoz



Sajtoló szerszámok csöves és préselhető kábelsarukhoz forgatható préselő csillaggal.

- Integrált préselő csillag különböző mérőkhöz
- Hatszögletű sajtólószerszám préselhető kábelsaruk részére
- WM-From sajtoló szerszámok csősaruk részére
- Nagy feldolgozási tartomány akár 70 vagy 120 mm²

Általános rendelési adatok

Típus	PZ RK 6/70	Változat
Rendelési szám	1500440000	6mm ² , 70mm ² , Hatszög sajtolás
GTIN (EAN)	4050118309058	
Qty.	1 ST	
Típus	PZ RK 10/120	Változat
Rendelési szám	1500450000	10mm ² , 120mm ² , Hatszög sajtolás
GTIN (EAN)	4050118309065	
Qty.	1 ST	

Szerszámok



Krimpelő (sajtoló) szerszámok kábelsarukhoz, csatlakozókhoz és érvéghüvelyekhez, cserélhető betétekkel

- A hidraulikus támogatásnak köszönhetően extrém gyors feldolgozás
- Nagy feldolgozási tartomány akár 300 mm²-ig
- Gyorsműködésű 270°-ban elforgatható sajtolófej.
- Automatikus nyomásszabályozás és felügyelet nyomá szenzoron keresztül.
- A krimpelési folyamat elektronikus vezérlése és felügyelete
- Az összes krimpelési ciklus és a hibaüzenetek mentése a belső memóriába.
- Az összes ciklus és hibaüzenet kiolvasása USB-n keresztül
- Li-ion akkumulátor töltési állapotjelzővel: 18 V, 2 Ah

Általános rendelési adatok

Típus	EPG 45	Változat
Rendelési szám	1500830000	Présszerszám, 6mm ² , 150mm ² , Hatszög sajtolás, WM krimp, Fogas sajtolás, Trapéz alakú krimpelés, Ovális sajtolás
GTIN (EAN)	4050118309317	
Qty.	1 ST	

KWN-M8/-35 90

Weidmüller Interface GmbH & Co. KG

Klingenbergstraße 26

D-32758 Detmold

Germany

www.weidmueller.com

Tartozékok

... csősarukhoz (EN 13600 szerint)



Krimpelő (sajtoló) szerszámok kábelsarukhoz, csatlakozókhoz és érvéghüvelyekhez, cserélhető betétekkel

- A hidraulikus támogatásnak köszönhetően extrém gyors feldolgozás
- Nagy feldolgozási tartomány akár 300 mm²-ig
- Gyorsműködésű 270°-ban elforgatható sajtolófej.
- Automatikus nyomásszabályozás és felügyelet nyomásszenzoron keresztül.
- A krimpelési folyamat elektronikus vezérlése és felügyelete
- Az összes krimpelési ciklus és a hibaüzenetek mentése a belső memóriába.
- Az összes ciklus és hibaüzenet kiolvasása USB-n keresztül
- Li-ion akkumulátor töltési állapotjelzővel: 18 V, 2 Ah

Általános rendelési adatok

Típus	ES EPG 45 WM 16/35	Változat
Rendelési szám	1500920000	35mm ² , WM krimp
GTIN (EAN)	4050118309478	
Qty.	1 ST	

... préselhető kábelsarukhoz (DIN 46235 szerint)



Krimpelő (sajtoló) szerszámok kábelsarukhoz, csatlakozókhoz és érvéghüvelyekhez, cserélhető betétekkel

- A hidraulikus támogatásnak köszönhetően extrém gyors feldolgozás
- Nagy feldolgozási tartomány akár 300 mm²-ig
- Gyorsműködésű 270°-ban elforgatható sajtolófej.
- Automatikus nyomásszabályozás és felügyelet nyomásszenzoron keresztül.
- A krimpelési folyamat elektronikus vezérlése és felügyelete
- Az összes krimpelési ciklus és a hibaüzenetek mentése a belső memóriába.
- Az összes ciklus és hibaüzenet kiolvasása USB-n keresztül
- Li-ion akkumulátor töltési állapotjelzővel: 18 V, 2 Ah

Általános rendelési adatok

Típus	ES EPG 45 HEX 16/35	Változat
Rendelési szám	1500950000	35mm ² , Hatszög sajtolás
GTIN (EAN)	4050118309492	
Qty.	1 ST	

KWN-M8/-35 90

Weidmüller Interface GmbH & Co. KG

Klingenbergstraße 26

D-32758 Detmold

Germany

www.weidmueller.com

Tartozékok

Szerszámok



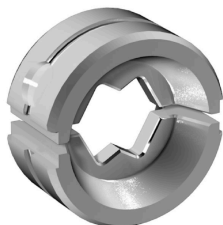
Krimpelő (sajtoló) szerszámok kábelsarukhoz, csatlakozókhoz és érvéghüvelyekhez, cserélhető betétekkel

- A hidraulikus támogatásnak köszönhetően extrém gyors feldolgozás
- Nagy feldolgozási tartomány akár 300 mm²-ig
- Gyorsműködésű 270°-ban elforgatható sajtolófej.
- Automatikus nyomásszabályozás és felügyelet nyomásszenzoron keresztül.
- A krímpelési folyamat elektronikus vezérlése és felügyelete
- Az összes krímpelési ciklus és a hibaüzenetek mentése a belső memóriába.
- Az összes ciklus és hibaüzenet kiolvasása USB-n keresztül
- Li-ion akkumulátor töltési állapotjelzővel: 18 V, 2 Ah

Általános rendelési adatok

Típus	EPG 60	Változat
Rendelési szám	2453810000	Présszerszámok, Szerszámok, Présszerszám, 6mm ² , 300mm ² , Hatszög sajtolás, WM krímp, Fogas sajtolás, Trapéz alakú krímpelés, Ovális sajtolás
GTIN (EAN)	4050118468434	
Qty.	1 ST	

... csősaruk



Krimpelő (sajtoló) szerszámok kábelsarukhoz, csatlakozókhoz és érvéghüvelyekhez, cserélhető betétekkel

- A hidraulikus támogatásnak köszönhetően extrém gyors feldolgozás
- Nagy feldolgozási tartomány akár 300 mm²-ig
- Gyorsműködésű 270°-ban elforgatható sajtolófej.
- Automatikus nyomásszabályozás és felügyelet nyomásszenzoron keresztül.
- A krímpelési folyamat elektronikus vezérlése és felügyelete
- Az összes krímpelési ciklus és a hibaüzenetek mentése a belső memóriába.
- Az összes ciklus és hibaüzenet kiolvasása USB-n keresztül
- Li-ion akkumulátor töltési állapotjelzővel: 18 V, 2 Ah

Általános rendelési adatok

Típus	ES EPG/HPG 60 WM 35	Változat
Rendelési szám	2469570000	Krimpelő szerszám betét, 35mm ² , WM krímp
GTIN (EAN)	4050118483826	
Qty.	1 ST	

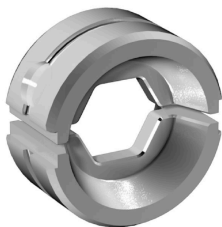
KWN-M8/-35 90

Weidmüller Interface GmbH & Co. KG
Klingenbergstraße 26
D-32758 Detmold
Germany

www.weidmueller.com

Tartozékok

... préselhető kábelsaruk



Krimpelő (sajtoló) szerszámok kábelsarukhoz, csatlakozókhoz és érvéghüvelyekhez, cserélhető betétekkel

- A hidraulikus támogatásnak köszönhetően extrém gyors feldolgozás
- Nagy feldolgozási tartomány akár 300 mm²-ig
- Gyorsműködésű 270°-ban elforgatható sajtolófej.
- Automatikus nyomásszabályozás és felügyelet nyomá szenzoron keresztül.
- A krimpelési folyamat elektronikus vezérlése és felügyelete
- Az összes krimpelési ciklus és a hibaüzenetek mentése a belső memóriába.
- Az összes ciklus és hibaüzenet kiolvasása USB-n keresztül
- Li-ion akkumulátor töltési állapotjelzővel: 18 V, 2 Ah

Általános rendelési adatok

Típus	ES EPG/HPG 60 HEX 35	Változat
Rendelési szám	2505190000	Krimpelő szerszám betét, 35mm ² , Hatszög sajtolás
GTIN (EAN)	4050118519587	
Qty.	1 ST	

Szerszámok



Krimpelő (sajtoló) szerszámok kábelsarukhoz, csatlakozókhoz és érvéghüvelyekhez, cserélhető betétekkel

- A hidraulikus támogatásnak köszönhetően extrém gyors feldolgozás
- Nagy feldolgozási tartomány akár 400 mm²
- Gyorsműködésű 360°-ban elforgatható krimpelőfej.
- Automatikus nyomásszabályozás és felügyelet nyomá szenzoron keresztül.
- További funkciók az APG-sorozat részére:
- A krimpelési folyamat elektronikus vezérlése és felügyelete
- Az összes krimpelési ciklus és a hibaüzenetek mentése a belső memóriába.
- Az összes ciklus és hibaüzenet kiolvasása USB-n keresztül

Általános rendelési adatok

Típus	HPG 60	Változat
Rendelési szám	2453820000	6mm ² , 300mm ² , Hatszög sajtolás, WM krimp, Fogas sajtolás, Trapéz alakú krimpelés, Ovális sajtolás
GTIN (EAN)	4050118468427	
Qty.	1 ST	

KWN-M8/-35 90

Weidmüller Interface GmbH & Co. KG

Klingenbergstraße 26

D-32758 Detmold

Germany

www.weidmueller.com

Tartozékok

... csősarukhoz (EN 13600 szerint)



Krimpelő (sajtoló) szerszámok kábelsarukhoz, csatlakozókhoz és érvéghüvelyekhez, cserélhető betétekkel

- A hidraulikus támogatásnak köszönhetően extrém gyors feldolgozás
- Nagy feldolgozási tartomány akár 400 mm²
- Gyorsműködésű 360°-ban elforgatható krimpelőfej.
- Automatikus nyomásszabályozás és felügyelet nyomásszenzoron keresztül.
- További funkciók az APG-sorozat részére:
- A krimpelési folyamat elektronikus vezérlése és felügyelete
- Az összes krimpelési ciklus és a hibaüzenetek mentése a belső memóriába.
- Az összes ciklus és hibaüzenet kiolvasása USB-n keresztül

Általános rendelési adatok

Típus	ES APG 80 WM 35	Változat
Rendelési szám	1502490000	35mm ² , WM krimp
GTIN (EAN)	4050118310597	
Qty.	1 ST	

... préselhető kábelsarukhoz (DIN 46235 szerint)



Krimpelő (sajtoló) szerszámok kábelsarukhoz, csatlakozókhoz és érvéghüvelyekhez, cserélhető betétekkel

- A hidraulikus támogatásnak köszönhetően extrém gyors feldolgozás
- Nagy feldolgozási tartomány akár 400 mm²
- Gyorsműködésű 360°-ban elforgatható krimpelőfej.
- Automatikus nyomásszabályozás és felügyelet nyomásszenzoron keresztül.
- További funkciók az APG-sorozat részére:
- A krimpelési folyamat elektronikus vezérlése és felügyelete
- Az összes krimpelési ciklus és a hibaüzenetek mentése a belső memóriába.
- Az összes ciklus és hibaüzenet kiolvasása USB-n keresztül

Általános rendelési adatok

Típus	ES APG 80 HEX 35	Változat
Rendelési szám	1502650000	35mm ² , Hatszög sajtolás
GTIN (EAN)	4050118310696	
Qty.	1 ST	