



Szigetelt csatlakozókat használva garantálható az elektromos csatlakozások állandó és egyforma minősége.

- Nagy választék szigetelt és nem szigetelt kábelsarukból és csatlakozókból
- A jelenlegi piaci szabványoknak (Európa) megfelelő csősaruk
- Préselhető kábelsaruk, DIN 46235
- Krimpelhető kábelsaruk DIN 46234 -hez
- Szigetelt gyűrűs kábelsaruk, DIN 46237
- Szigetelt kábelsaruk, DIN 46231

Általános rendelési adatok

Változat	kábelsaru, záróelem,35 mm ² ,35 mm ²
Rendelési szám	1492810000
Típus	KSN/-35
GTIN (EAN)	4050118302639
Qty.	50 Darab
Szállítás állapota	Ez a termék már nem kapható.
Elérhető eddig:	2026-03-31T00:00:00+02:00

Műszaki adatok

Tanúsítványok

ROHS	Megfelel
------	----------

Méreték és tömegek

Nettó tömeg	10.4 g
-------------	--------

Termékek környezetvédelmi megfelelése

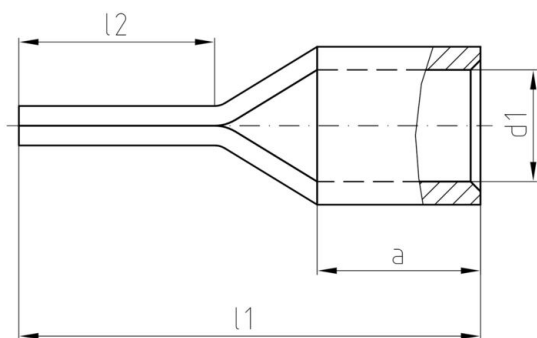
RoHS megfelelési állapot	Megfelel, kivétel nélkül
REACH SVHC	Nincs 0,1 tömeg% feletti SVHC

Csatlakozások

Vezeték-keresztmetszet, max.	35 mm ²	Vezeték-keresztmetszet	35 mm ²
Szigetelés	Nem áll rendelkezésre	Dimensions pin/plug	3,2 x 8,1 mm
1. hossz (l1)	41 mm	Tengely belső átmérője (d1)	8.4 mm
2. hossz (l2)	20 mm	Tengelyhossz (a)	16 mm

Besorolások

ETIM 8.0	EC001059	ETIM 9.0	EC001059
ETIM 10.0	EC001059	ECLASS 14.0	27-40-02-92
ECLASS 15.0	27-40-02-92		



Tartozékok

Szerszámok



Krimpelő (sajtoló) szerszámok kábelsarukhoz, csatlakozókhoz és érvéghüvelyekhez, cserélhető betétekkel

- A hidraulikus támogatásnak köszönhetően extrém gyors feldolgozás
- Nagy feldolgozási tartomány akár 300 mm²-ig
- Gyorsműködésű 270°-ban elforgatható sajtolófej.
- Automatikus nyomásszabályozás és felügyelet nyomásszenzoron keresztül.
- A krimpelési folyamat elektronikus vezérlése és felügyelete
- Az összes krimpelési ciklus és a hibaüzenetek mentése a belső memóriába.
- Az összes ciklus és hibaüzenet kiolvasása USB-n keresztül
- Li-ion akkumulátor töltési állapotjelzővel: 18 V, 2 Ah

Általános rendelési adatok

Típus	EPG 45	Változat
Rendelési szám	1500830000	Présszerszám, 6mm ² , 150mm ² , Hatszög sajtolás, WM krimp, Fogas sajtolás, Trapéz alakú krimpelés, Ovális sajtolás
GTIN (EAN)	4050118309317	
Qty.	1 ST	

... csősarukhoz (EN 13600 szerint)



Krimpelő (sajtoló) szerszámok kábelsarukhoz, csatlakozókhoz és érvéghüvelyekhez, cserélhető betétekkel

- A hidraulikus támogatásnak köszönhetően extrém gyors feldolgozás
- Nagy feldolgozási tartomány akár 300 mm²-ig
- Gyorsműködésű 270°-ban elforgatható sajtolófej.
- Automatikus nyomásszabályozás és felügyelet nyomásszenzoron keresztül.
- A krimpelési folyamat elektronikus vezérlése és felügyelete
- Az összes krimpelési ciklus és a hibaüzenetek mentése a belső memóriába.
- Az összes ciklus és hibaüzenet kiolvasása USB-n keresztül
- Li-ion akkumulátor töltési állapotjelzővel: 18 V, 2 Ah

Általános rendelési adatok

Típus	ES EPG 45 WM 16/35	Változat
Rendelési szám	1500920000	35mm ² , WM krimp
GTIN (EAN)	4050118309478	
Qty.	1 ST	

Tartozékok

... préselhető kábelsarukhoz (DIN 46235 szerint)



Krimpelő (sajtoló) szerszámok kábelsarukhoz, csatlakozókhoz és érvéghüvelyekhez, cserélhető betétekkel

- A hidraulikus támogatásnak köszönhetően extrém gyors feldolgozás
- Nagy feldolgozási tartomány akár 300 mm²-ig
- Gyorsműködésű 270°-ban elforgatható sajtolófej.
- Automatikus nyomásszabályozás és felügyelet nyomá szenzoron keresztül.
- A krimpelési folyamat elektronikus vezérlése és felügyelete
- Az összes krimpelési ciklus és a hibaüzenetek mentése a belső memóriába.
- Az összes ciklus és hibaüzenet kiolvasása USB-n keresztül
- Li-ion akkumulátor töltési állapotjelzővel: 18 V, 2 Ah

Általános rendelési adatok

Típus	ES EPG 45 HEX 16/35	Változat
Rendelési szám	1500950000	35mm ² , Hatszög sajtolás
GTIN (EAN)	4050118309492	
Qty.	1 ST	

Szerszámok



Krimpelő (sajtoló) szerszámok kábelsarukhoz, csatlakozókhoz és érvéghüvelyekhez, cserélhető betétekkel

- A hidraulikus támogatásnak köszönhetően extrém gyors feldolgozás
- Nagy feldolgozási tartomány akár 300 mm²-ig
- Gyorsműködésű 270°-ban elforgatható sajtolófej.
- Automatikus nyomásszabályozás és felügyelet nyomá szenzoron keresztül.
- A krimpelési folyamat elektronikus vezérlése és felügyelete
- Az összes krimpelési ciklus és a hibaüzenetek mentése a belső memóriába.
- Az összes ciklus és hibaüzenet kiolvasása USB-n keresztül
- Li-ion akkumulátor töltési állapotjelzővel: 18 V, 2 Ah

Általános rendelési adatok

Típus	EPG 60	Változat
Rendelési szám	2453810000	Présszerszámok, Szerszámok, Présszerszám, 6mm ² , 300mm ² , Hatszög sajtolás, WM krimp, Fogas sajtolás, Trapéz alakú krimpelés, Ovális sajtolás
GTIN (EAN)	4050118468434	
Qty.	1 ST	

Tartozékok

... csősaruk



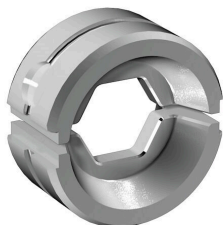
Krimpelő (sajtoló) szerszámok kábelsarukhoz, csatlakozókhoz és érvéghüvelyekhez, cserélhető betétekkel

- A hidraulikus támogatásnak köszönhetően extrém gyors feldolgozás
- Nagy feldolgozási tartomány akár 300 mm²-ig
- Gyorsműködésű 270°-ban elforgatható sajtolófej.
- Automatikus nyomásszabályozás és felügyelet nyomásszenzoron keresztül.
- A krimpelési folyamat elektronikus vezérlése és felügyelete
- Az összes krimpelési ciklus és a hibaüzenetek mentése a belső memóriába.
- Az összes ciklus és hibaüzenet kiolvasása USB-n keresztül
- Li-ion akkumulátor töltési állapotjelzővel: 18 V, 2 Ah

Általános rendelési adatok

Típus	ES EPG/HPG 60 WM 35	Változat
Rendelési szám	2469570000	Krimpelő szerszám betét, 35mm ² , WM krimp
GTIN (EAN)	4050118483826	
Qty.	1 ST	

... préselhető kábelsaruk



Krimpelő (sajtoló) szerszámok kábelsarukhoz, csatlakozókhoz és érvéghüvelyekhez, cserélhető betétekkel

- A hidraulikus támogatásnak köszönhetően extrém gyors feldolgozás
- Nagy feldolgozási tartomány akár 300 mm²-ig
- Gyorsműködésű 270°-ban elforgatható sajtolófej.
- Automatikus nyomásszabályozás és felügyelet nyomásszenzoron keresztül.
- A krimpelési folyamat elektronikus vezérlése és felügyelete
- Az összes krimpelési ciklus és a hibaüzenetek mentése a belső memóriába.
- Az összes ciklus és hibaüzenet kiolvasása USB-n keresztül
- Li-ion akkumulátor töltési állapotjelzővel: 18 V, 2 Ah

Általános rendelési adatok

Típus	ES EPG/HPG 60 HEX 35	Változat
Rendelési szám	2505190000	Krimpelő szerszám betét, 35mm ² , Hatszög sajtolás
GTIN (EAN)	4050118519587	
Qty.	1 ST	

Tartozékok

Szerszámok



Krimpelő (sajtoló) szerszámok kábelsarukhoz, csatlakozókhoz és érvéghüvelyekhez, cserélhető betétekkel

- A hidraulikus támogatásnak köszönhetően extrém gyors feldolgozás
- Nagy feldolgozási tartomány akár 400 mm²
- Gyorsműködésű 360°-ban elforgatható krimpelőfej.
- Automatikus nyomásszabályozás és felügyelet nyomá szenzoron keresztül.
- További funkciók az APG-sorozat részére:
- A krimpelési folyamat elektronikus vezérlése és felügyelete
- Az összes krimpelési ciklus és a hibaüzenetek mentése a belső memóriába.
- Az összes ciklus és hibaüzenet kiolvasása USB-n keresztül

Általános rendelési adatok

Típus	HPG 60	Változat
Rendelési szám	2453820000	6mm ² , 300mm ² , Hatszög sajtolás, WM krimp, Fogas sajtolás, Trapéz alakú krimpelés, Ovális sajtolás
GTIN (EAN)	4050118468427	
Qty.	1 ST	

... csősarukhoz (EN 13600 szerint)



Krimpelő (sajtoló) szerszámok kábelsarukhoz, csatlakozókhoz és érvéghüvelyekhez, cserélhető betétekkel

- A hidraulikus támogatásnak köszönhetően extrém gyors feldolgozás
- Nagy feldolgozási tartomány akár 400 mm²
- Gyorsműködésű 360°-ban elforgatható krimpelőfej.
- Automatikus nyomásszabályozás és felügyelet nyomá szenzoron keresztül.
- További funkciók az APG-sorozat részére:
- A krimpelési folyamat elektronikus vezérlése és felügyelete
- Az összes krimpelési ciklus és a hibaüzenetek mentése a belső memóriába.
- Az összes ciklus és hibaüzenet kiolvasása USB-n keresztül

Általános rendelési adatok

Típus	ES APG 80 WM 35	Változat
Rendelési szám	1502490000	35mm ² , WM krimp
GTIN (EAN)	4050118310597	
Qty.	1 ST	

Tartozékok

... préselhető kábelsarukhoz (DIN 46235 szerint)



Krimpelő (sajtoló) szerszámok kábelsarukhoz, csatlakozókhoz és érvég hüvelyekhez, cserélhető betétekkel

- A hidraulikus támogatásnak köszönhetően extrém gyors feldolgozás
- Nagy feldolgozási tartomány akár 400 mm²
- Gyorsműködésű 360°-ban elforgatható krimpelőfej.
- Automatikus nyomásszabályozás és felügyelet nyomásszenzoron keresztül.
- További funkciók az APG-sorozat részére:
- A krimpelési folyamat elektronikus vezérlése és felügyelete
- Az összes krimpelési ciklus és a hibaüzenetek mentése a belső memóriába.
- Az összes ciklus és hibaüzenet kiolvasása USB-n keresztül

Általános rendelési adatok

Típus	ES APG 80 HEX 35	Változat
Rendelési szám	1502650000	35mm ² , Hatszög sajtolás
GTIN (EAN)	4050118310696	
Qty.	1 ST	