

KSN/-6,0**Weidmüller Interface GmbH & Co. KG**

Klingenbergstraße 26

D-32758 Detmold

Germany

www.weidmueller.com



Szigetelt csatlakozókat használva garantálható az elektromos csatlakozások állandó és egyforma minősége.

- Nagy választék szigetelt és nem szigetelt kábelsarukból és csatlakozókból
- A jelenlegi piaci szabványoknak (Európa) megfelelő csősaruk
- Préselhető kábelsaruk, DIN 46235
- Krimpelhető kábelsaruk DIN 46234 -hez
- Szigetelt gyűrűs kábelsaruk, DIN 46237
- Szigetelt kábelsaruk, DIN 46231

Általános rendelési adatok

Változat	kábelsaru, záróelem, 4 mm ² - 6 mm ²
Rendelési szám	1492770000
Típus	KSN/-6,0
GTIN (EAN)	4050118302530
Qty.	100 Darab
Szállítás állapota	Ez a termék már nem kapható.
Elérhető eddig:	2026-03-31T00:00:00+02:00

KSN/-6,0

Weidmüller Interface GmbH & Co. KG
 Klingenbergstraße 26
 D-32758 Detmold
 Germany

www.weidmueller.com

Technical data

Tanúsítványok

ROHS	Megfelel
------	----------

Méreték és tömegek

Nettó tömeg	1.52 g
-------------	--------

Termékek környezetvédelmi megfelelése

RoHS megfelelési állapot	Megfelel, kivétel nélkül
REACH SVHC	Nincs 0,1 tömeg% feletti SVHC

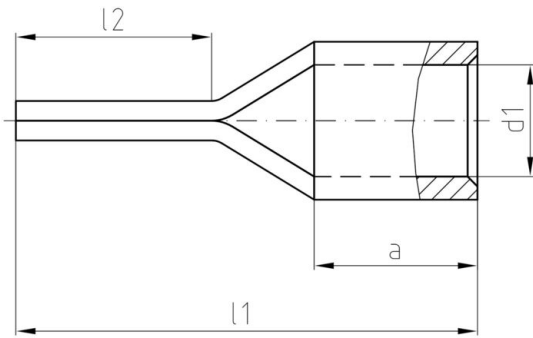
Csatlakozások

Vezeték-keresztmetszet, max.	6 mm ²	Vezeték-keresztmetszet, min.	4 mm ²
Szigetelés	Nem áll rendelkezésre	Dimensions pin/plug	2,6 mm
1. hossz (l1)	20 mm	Tengely belső átmérője (d1)	3.6 mm
2. hossz (l2)	11 mm	Tengelyhossz (a)	6 mm

Besorolások

ETIM 8.0	EC001059	ETIM 9.0	EC001059
ETIM 10.0	EC001059	ECLASS 14.0	27-40-02-92
ECLASS 15.0	27-40-02-92		

Drawings



KSN/-6,0

Weidmüller Interface GmbH & Co. KG

Klingenbergstraße 26

D-32758 Detmold

Germany

Accessories

www.weidmueller.com

Crimping tools



Krimpelő szerszámok szigetetlen csatlakozókhoz
Hengerelt kábelsaruk, csősaruk, kivezető csapok,
párhuzamos és soros csatlakozók

- Kilincsmű a pontos krimpeléshez
- Kioldási lehetőség helytelen működés esetén

Általános rendelési adatok

Típus	HTN 21	Változat
Rendelési szám	9014610000	Présszerszám, Krimpelő szerszám érintkezőkhöz, 0.5mm ² , 6mm ² , Fogas sajtolás
GTIN (EAN)	4008190152734	
Qty.	1 ST	

Szerszámok



Krimpelő (sajtoló) szerszámok kábelsarukhoz,
csatlakozókhoz és érvéghüvelyekhez, cserélhető
betétekkel

- A hidraulikus támogatásnak köszönhetően extrém gyors feldolgozás
- Nagy feldolgozási tartomány akár 300 mm²-ig
- Gyorsműködésű 270°-ban elforgatható sajtolófej.
- Automatikus nyomásszabályozás és felügyelet nyomá szenzoron keresztül.
- A krimpelési folyamat elektronikus vezérlése és felügyelete
- Az összes krimpelési ciklus és a hibaüzenetek mentése a belső memóriába.
- Az összes ciklus és hibaüzenet kiolvasása USB-n keresztül
- Li-ion akkumulátor töltési állapotjelzővel: 18 V, 2 Ah

Általános rendelési adatok

Típus	EPG 45	Változat
Rendelési szám	1500830000	Présszerszám, 6mm ² , 150mm ² , Hatszög sajtolás, WM krimp, Fogas sajtolás, Trapéz alakú krimpelés, Ovális sajtolás
GTIN (EAN)	4050118309317	
Qty.	1 ST	
Típus	EPG 60	Változat
Rendelési szám	2453810000	Présszerszámok, Szerszámok, Présszerszám, 6mm ² , 300mm ² , Hatszög sajtolás, WM krimp, Fogas sajtolás, Trapéz alakú krimpelés, Ovális sajtolás
GTIN (EAN)	4050118468434	
Qty.	1 ST	
Típus	HPG 60	Változat
Rendelési szám	2453820000	6mm ² , 300mm ² , Hatszög sajtolás, WM krimp, Fogas sajtolás, Trapéz alakú krimpelés, Ovális sajtolás
GTIN (EAN)	4050118468427	
Qty.	1 ST	