



Szigetelt csatlakozókat használva garantálható az elektromos csatlakozások állandó és egyforma minősége.

- Nagy választék szigetelt és nem szigetelt kábelsarukból és csatlakozókból
- A jelenlegi piaci szabványoknak (Európa) megfelelő csősaruk
- Préselhető kábelsaruk, DIN 46235
- Krimpelhető kábelsaruk DIN 46234 -hez
- Szigetelt gyűrűs kábelsaruk, DIN 46237
- Szigetelt kábelsaruk, DIN 46231

#### Általános rendelési adatok

Változat	kábelsaru, záróelem, 0.1 mm <sup>2</sup> - 0.5 mm <sup>2</sup>
Rendelési szám	<a href="#">1492720000</a>
Típus	KSN/0,1-0,5
GTIN (EAN)	4050118302653
Qty.	100 Darab
Szállítás állapota	Ez a termék már nem kapható.
Elérhető eddig:	2026-03-31T00:00:00+02:00

## Műszaki adatok

## Tanúsítványok

ROHS	Megfelel
------	----------

## Méreték és tömegek

Nettó tömeg	0.2 g
-------------	-------

## Termékek környezetvédelmi megfelelése

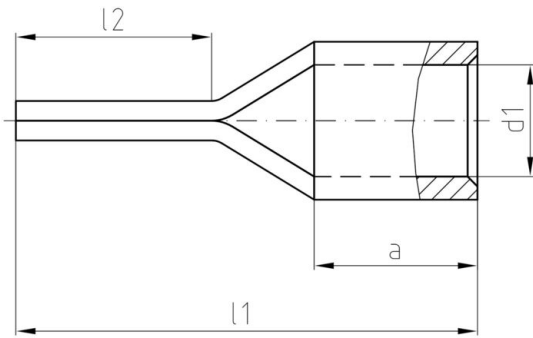
RoHS megfelelési állapot	Megfelel, kivétel nélkül
REACH SVHC	Nincs 0,1 tömeg% feletti SVHC

## Csatlakozások

Vezeték-keresztmetszet, max.	0.5 mm <sup>2</sup>	Vezeték-keresztmetszet, min.	0.1 mm <sup>2</sup>
Szigetelés	Nem áll rendelkezésre	Dimensions pin/plug	1,2 mm
1. hossz (I1)	14 mm	Tengely belső átmérője (d1)	1 mm
2. hossz (I2)	9 mm	Tengelyhossz (a)	4 mm

## Besorolások

ETIM 8.0	EC001059	ETIM 9.0	EC001059
ETIM 10.0	EC001059	ECLASS 14.0	27-40-02-92
ECLASS 15.0	27-40-02-92		



**Tartozékok****Crimping tools**

Krimpelő szerszámok szigetetlen csatlakozókhoz  
Hengerelt kábelsaruk, csősaruk, kivezető csapok,  
párhuzamos és soros csatlakozók

- Kilincsmű a pontos krimpeléshez
- Kioldási lehetőség helytelen működés esetén

**Általános rendelési adatok**

Típus	HTN 21	Változat
Rendelési szám	<a href="#">9014610000</a>	Présszerszám, Krimpelő szerszám érintkezőkhöz, 0.5mm <sup>2</sup> , 6mm <sup>2</sup> , Fogas sajtolás
GTIN (EAN)	4008190152734	
Qty.	1 ST	