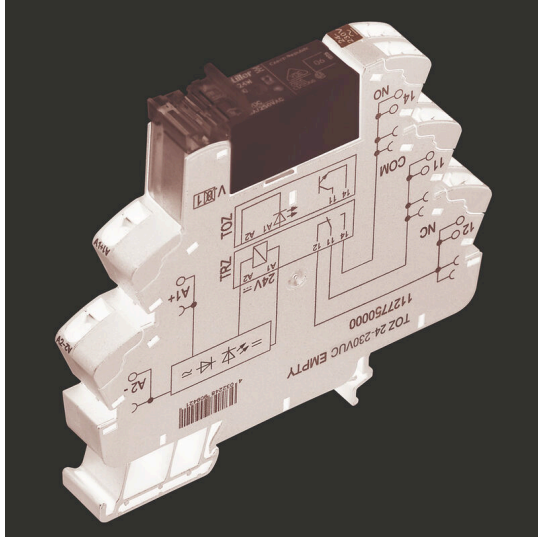


## TRZ 60VUC 1CO 16A

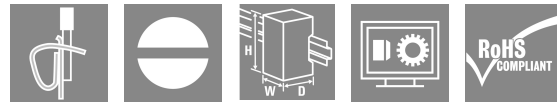
**Weidmüller Interface GmbH & Co. KG**  
 Klingenbergstraße 26  
 D-32758 Detmold  
 Germany

www.weidmueller.com

### Product image



A kép illusztráció



- 1 váltóérintkező
- Érintkező anyaga: AgNi
- Egyedülálló többfeszültségű bemenet: 24 – 230 V UC
- Bemeneti feszültség 5 V DC – 230 V UC, színes jelölésekkel: AC: piros, DC: kék, UC: fehér

### Általános rendelési adatok

|                |  |
|----------------|--|
| Változat       | TERMSERIES, Relémodul, Érintkezők száma: 1, Váltóérintkező AgNi, Névleges vezérlőfeszültség: 60 V UC $\pm 10\%$ , Folytonos áram: 16 A, Húzórugós csatlakozás, Ellenőrző gomb elérhető: No |
| Rendelési szám | <a href="#">1479880000</a>   |
| Típus          | TRZ 60VUC 1CO 16A  |
| GTIN (EAN)     | 4050118288261  |
| Qty.           | 10 Darab   |

## TRZ 60VUC 1CO 16A

Weidmüller Interface GmbH &amp; Co. KG

Klingenbergstraße 26

D-32758 Detmold

Germany

www.weidmueller.com

## Technical data

## Tanúsítványok

Jóváhagyások



|                           |                             |
|---------------------------|-----------------------------|
| ROHS                      | Megfelel                    |
| UL File Number Search     | <a href="#">UL weboldal</a> |
| Tanúsítvány száma (cULus) | E141197                     |

## Méretek és tömegek

|             |         |                  |             |
|-------------|---------|------------------|-------------|
| Mélység     | 87.8 mm | Mélység (coll)   | 3.4567 inch |
| Magasság    | 90.5 mm | Magasság (coll)  | 3.563 inch  |
| Szélesség   | 12.8 mm | Szélesség (coll) | 0.5039 inch |
| Nettó tömeg | 55 g    |                  |             |

## Hőmérsékletek

|                      |                |                     |  |
|----------------------|----------------|---------------------|--|
| Tárolási hőmérséklet | -40 °C...85 °C | Ambient temperature | -40 °C...60 °C   |
| Üzemi hőmérséklet    |                | Páratartalom        | 5-95% rel. páratartalom,<br>Tu = 40 °C,<br>páralecsapódás nélkül |

## Termékek környezetvédelmi megfelelése

|  |                                      |
|--|--------------------------------------|
| RoHS megfelelési állapot                 | Megfelel, kivétellel                 |
| RoHS alóli kivétel (ha van/ismert ilyen) | 7a, 7cl                              |
| REACH SVHC                               | Lead 7439-92-1                       |
| SCIP                                     | 9e2cbc49-76d9-4611-b8ec-5b4f549a0aa9 |

## UL névleges adatok

|   |                                       |  |
|---|---------------------------------------|--|
| Környezeti hőmérséklet (működési), max. 60 °C | Csatlakozási keresztmetszet AWG, min. | AWG 26   |
| Csatlakozási keresztmetszet AWG, max. AWG 14  | Vezeték típusa                        | merev vörösréz vezeték,<br>flexibilis vörösréz vezeték |
| Szennyezés súlyossága                         | 2                                     |  |

## vezérlő oldal

|  |                    |                                       |                  |
|--|--------------------|---------------------------------------|------------------|
| Névleges vezérlőfeszültség   | 60 V UC ±10 %      | Névleges áram, AC                     | 8 mA             |
| Névleges áram, DC  | 6.1 mA             | Névleges teljesítmény                 | 480 mVA / 360 mW |
| Állapotjelző   | Zöld világitódioda | Védőáramkör                           | Egyenirányító    |
| Coil voltage of the replacement relay deviating from the rated control voltage | Igen               | Coil voltage of the replacement relay | 60 V DC          |

## Terhelés oldal

|   |                     |  |                              |
|---|---------------------|--|------------------------------|
| Névleges kapcsolási feszültség                  | 250 V AC            | Névleges áram                            | 16 A                         |
| Max. kapcsolási frekvencia névleges terhelésnél | 0.1 Hz              | Max. kapcsolási feszültség, AC           | 250 V                        |
| Max. kapcsolási feszültség, DC                  | 250 V               | Bekapcsolási áram                        | 30 A / 4 s                   |
| AC kapcsolási teljesítmény (ohmos), max.        | 4000 VA             | DC kapcsolási teljesítmény (ohmos), max. | 384 W @ 24 V                 |
| Bekapcsolási késleltetés                        | ≤ 11 ms             | Kikapcsolási késleltetés                 | ≤ 7 ms                       |
| Érintkező típusa                                | 1 CO contact (AgNi) | Mechanikai élettartam                    | 30 x 106 kapcsolási ciklusok |

## TRZ 60VUC 1CO 16A

Weidmüller Interface GmbH &amp; Co. KG

Klingenbergstraße 26

D-32758 Detmold

Germany

www.weidmueller.com

## Technical data

|                              |                            |
|------------------------------|----------------------------|
| Min. kapcsolási teljesítmény | 10 mA @ 10 V, 100 mA @ 5 V |
|------------------------------|----------------------------|

## Általános adatok

|                                      |                              |              |
|--------------------------------------|------------------------------|--------------|
| Üzemi magasság                       | ≤ 2000 m, tengerszint felett |              |
| Tartósín                             | TS 35                        |              |
| Ellenőrző gomb elérhető              | No                           |              |
| Mechanical switch position indicator | Nem                          |              |
| Szín                                 | fekete                       |              |
| UL94 éghetőségi osztály, alkatrész   | Alkatrész                    | Ház          |
|                                      | UL94 éghetőségi osztály      | V-0          |
|                                      | Alkatrész                    | Tartókengyel |
|                                      | UL94 éghetőségi osztály      | V-0          |

## Szigetelések koordinálása

|  |                  |   |                       |
|--|------------------|---|-----------------------|
| Névleges feszültség                                | 300 V            | Szennyezés súlyossága                             | 2                     |
| Túlfeszültség kategória                            | III              | Hézag és kúszóút, vezérlő oldala - terhelés oldal | ≥ 6 mm                |
| Átütési szilárdság, vezérlő oldal - terhelés oldal | 1,2 kVeff / 5 s  | Type of isolation at input and output             | reinforced insulation |
| Nyitott érintkező átütési szilárdsága              | 1 kVeff / 1 min  | Átütési szilárdság a tartósín felé                | 4 kVeff / 1 min.      |
| Lökőfeszültség                                     | 6 kV (1,2/50 µs) | Védelmi osztály                                   | IP20                  |

## A jóváhagyások / szabványok további részletei

|                       |            |                           |         |
|-----------------------|------------|---------------------------|---------|
| Tanúsítvány sz. (DNV) | TAA00001E5 | Tanúsítvány száma (cULus) | E141197 |
|-----------------------|------------|---------------------------|---------|

## Csatlakozási adatok

|  |                       |  |                      |
|--|-----------------------|--|----------------------|
| Vezetékcsatlakozás-technika  | Húzórugós csatlakozás | Csupaszolási hossz, névleges csatlakozás   | 8 mm                 |
| Rögzítési tartomány, névleges csatlakozás  | 1.5 mm <sup>2</sup>   | Rögzítési tartomány, névleges csatlakozás, min.  | 0.14 mm <sup>2</sup> |
| Rögzítési tartomány, névleges csatlakozás, max.  | 2.5 mm <sup>2</sup>   | Vezeték csatlakozási keresztmetszet AWG, min.  | AWG 26               |
| Vezeték csatlakozási keresztmetszet AWG, max.  | AWG 14                | Vezeték keresztmetszet, tömör, min.  | 0.14 mm <sup>2</sup> |
| Vezeték keresztmetszet, tömör, max.  | 2.5 mm <sup>2</sup>   | Vezeték keresztmetszet, tömör, min. (AWG)  | AWG 26               |
| Vezeték keresztmetszet, tömör, max. (AWG)  | AWG 14                | Vezeték csatlakozási keresztmetszet, finomsodratú, min.  | 0.14 mm <sup>2</sup> |
| Vezeték csatlakozási keresztmetszet, finomsodratú, max.  | 2.5 mm <sup>2</sup>   | Vezeték keresztmetszet, finomsodratú, min. (AWG)   | AWG 26               |
| Vezeték keresztmetszet, finomsodratú, max. (AWG)   | AWG 14                | Keresztmetszet csatlakoztatott vezetékhez, finomsodratú, érvéghüvelyekkel és műanyag gallérokkal DIN 46228/4, névleges csatlakozás, min. | 0.14 mm <sup>2</sup> |
| Vezeték csatlakozási keresztmetszet, finomsodratú, érvéghüvelyekkel és műanyag gallérokkal DIN 46228/4, névleges csatlakozás, max. | 1.5 mm <sup>2</sup>   | Vezeték-keresztmetszet, flexibilis, AEH (DIN 46228-1), min.  | 0.14 mm <sup>2</sup> |
| Vezeték-keresztmetszet, flexibilis, AEH (DIN 46228-1), max.  | 1.5 mm <sup>2</sup>   | Kés mérete   | 0,6 x 3,5 mm         |

## Besorolások

|           |          |             |             |
|-----------|----------|-------------|-------------|
| ETIM 8.0  | EC001437 | ETIM 9.0    | EC001437    |
| ETIM 10.0 | EC001437 | ECLASS 14.0 | 27-37-16-01 |

Creation date 01.02.2026 05:24:21 MEZ

Catalogue status / Drawings

**TRZ 60VUC 1CO 16A**

**Weidmüller Interface GmbH & Co. KG**  
Klingenbergstraße 26  
D-32758 Detmold  
Germany

[www.weidmueller.com](http://www.weidmueller.com)

**Technical data**

---

ECLASS 15.0

27-37-16-01

---

TRZ 60VUC 1CO 16A

Weidmüller Interface GmbH & Co. KG  
 Klingenbergstraße 26  
 D-32758 Detmold  
 Germany

Drawings

www.weidmueller.com

Kapcsolási rajz



Graph



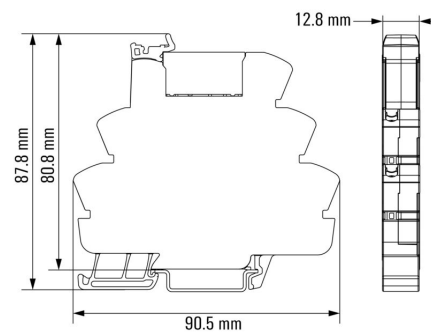
DC terheléskorlátozási görbe Ohmikus terhelés

Graph



Elektromos élettartam 230 V AC resistive load 230 V AC ohmikus terhelés

Dimensional drawing



Miscellaneous

**Type code TERMSERIES electromechanical relay versions**



Típuskódok

## Accessories

### Elválasztó lemezzel



#### Sokoldalú elválasztó lapok

Az elválasztó lapokat jelek vizuális csoportosítására, modulok elektromos elszigetelésére, valamint a jobb áttekinthetőség érdekében, jelölések beillesztésére lehet használni. Ezek miatt különösen sokoldalúan használható tartozékok. Az elválasztó lapok növelik a két modul közötti távolságot és kúszóáramutakat, ezzel 600 V-ra növelik a két modul közötti szigetelési feszültséget. A kettős leválasztó lemezeket WAD5 és WS10/5 jelölőkkel lehet jelölni, és ezek folyamatos keresztátkötést tesznek lehetővé. A szerelést egyszerűsíti a perforáció, ennek segítségével egyedileg külön lehet választani a keresztösszekötő csatornákat.

- Az elválasztó lap látható módon elválasztja egymástól a csoportokat.
- Bemélyedések segítik az egyes keresztátkötő csatornák kitörését.
- Az elválasztó lapok a modulok közötti távolság és kúszóáramút növelésével 600 V-ra növelik a modulok közötti átütési feszültséget.

### Általános rendelési adatok

|                |                            |                                 |
|----------------|----------------------------|---------------------------------|
| Típus          | TW TXS/TXZ R3.2            | Változat                        |
| Rendelési szám | <a href="#">1240800000</a> | TERMSERIES, Elválasztó lemezzel |
| GTIN (EAN)     | 4050118028188              |                                 |
| Qty.           | 10 ST                      |                                 |

### Tápellátó modul



#### Helytakarékos betápláló modulok

Betápláló moduljaink lehetővé teszik potenciálok (azaz semleges vagy negatív potenciálok) betáplálását a bemenetre, vagy kapcsolt potenciálok kiadását a kimenetre. A TERMSERIES precízen illeszkedő keresztösszekötőivel együtt a relémodul vezetékcsatlakozásai szabadok maradnak az érzékelők vagy aktuátorok számára. További átvezető sorkapcsokra nincs szükség, ami nagy helymegtakarítást jelent a berendezésben. Ezzel együtt egyszerűbb a huzalozás is, a potenciál betáplálásához nincs szükség kettős érvéghüvelyekre.

## TRZ 60VUC 1CO 16A

**Weidmüller Interface GmbH & Co. KG**  
 Klingenbergstraße 26  
 D-32758 Detmold  
 Germany

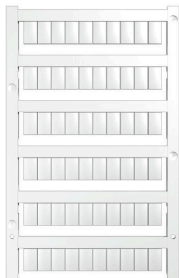
www.weidmueller.com

## Accessories

## Általános rendelési adatok

|                |                            |   |
|----------------|----------------------------|---|
| Típus          | TXP SUPPLY                 | Változat  |
| Rendelési szám | <a href="#">2618940000</a> | TERMSERIES, Tápellátó modul, Érintkezők száma: 5, , Folytonos áram: 10 A, PUSH IN               |
| GTIN (EAN)     | 4050118667592              |   |
| Qty.           | 10 ST                      |   |
| Típus          | TXS SUPPLY                 | Változat  |
| Rendelési szám | <a href="#">1240780000</a> | TERMSERIES, Tápellátó modul, Érintkezők száma: 5, , Folytonos áram: 10 A, Csavaros csatlakozás  |
| GTIN (EAN)     | 4050118028140              |   |
| Qty.           | 10 ST                      |   |
| Típus          | TXZ SUPPLY                 | Változat  |
| Rendelési szám | <a href="#">1240790000</a> | TERMSERIES, Tápellátó modul, Érintkezők száma: 5, , Folytonos áram: 10 A, Húzórugós csatlakozás |
| GTIN (EAN)     | 4050118028164              |   |
| Qty.           | 10 ST                      |   |

## Üres



A WS jelölők tökéletesen illeszkednek a W sorozatú csatlakozókhoz. Rendszerkompatibilitásuknak köszönhetően a WS címkék az I-sorozattal és a Z-sorozattal is használhatók. A nagy jelölőfelületek nem csak hosszú karakterláncokat engednek meg, hanem többsoros szöveget is.

A WS jelölők ideálisan használhatók hosszú, egyedi karakterláncokhoz. A már bevált MultiCard formátumnak köszönhetően lehetséges a nyomtatás a PrintJet CONNECT nyomtatóval vagy Plotterrel.

- Sávokba, vagy egyedileg rögzíthető
- A gyakorlatban már bizonyított MultiCard formátumú jelölők

Egyedi nyomtatáshoz: Kérjük, küldje el az M-Print PRO vagy M-Print PRO Online (telepítés nélkül) jelölőszoftverünk fájlját a címkézési előírásokkal.

## Általános rendelési adatok

|                |                            |  |
|----------------|----------------------------|--|
| Típus          | WS 10/6 M MC NE WS         | Változat   |
| Rendelési szám | <a href="#">1818400000</a> | WS, Sorkapocs jelölő, 10 x 6 mm, Raszter mm-ben (P): 6.00<br>Weidmueller, Allen-Bradley, fehér |
| GTIN (EAN)     | 4032248310876              |  |
| Qty.           | 600 ST                     |  |

## TRZ 60VUC 1CO 16A

Weidmüller Interface GmbH & Co. KG  
Klingenbergstraße 26  
D-32758 Detmold  
Germany

www.weidmueller.com

## Accessories

## Lapos csavarhúzó



Hornycsavarhúzó lekerekített pengével SD DIN 5265, ISO 2380/2, behajtó a DIN 5264, ISO 2380/1 szerint. Chrom Top hegy, SoftFinish markolat

## Általános rendelési adatok

|                |                            |   |
|----------------|----------------------------|---|
| Típus          | SDS 0.6X3.5X100            | Változat  |
| Rendelési szám | <a href="#">2749340000</a> | Csavarhúzó, Kés szélessége (B): 3.5 mm, Kés hossza: 100 mm, Kés vastagsága (A): 0.6 mm      |
| GTIN (EAN)     | 4050118895568              |   |
| Qty.           | 1 ST                       |   |
| Típus          | SDIS SLIM 0.6X3.5X100      | Változat  |
| Rendelési szám | <a href="#">2749610000</a> | Szerelőszerszám, Kés szélessége (B): 3.5 mm, Kés hossza: 100 mm, Kés vastagsága (A): 0.6 mm |
| GTIN (EAN)     | 4050118896350              |   |
| Qty.           | 1 ST                       |   |

## Hajlított lapos csavarhúzó



## Általános rendelési adatok

|                |                            |   |
|----------------|----------------------------|---|
| Típus          | SD TO 0,6X3,0              | Változat  |
| Rendelési szám | <a href="#">2749560000</a> | Csavarhúzó, Kés szélessége (B): 3 mm, Kés hossza: 70 mm, Kés vastagsága (A): 0.6 mm |
| GTIN (EAN)     | 4050118895889              |   |
| Qty.           | 1 ST                       |   |

## TRZ 60VUC 1CO 16A

Weidmüller Interface GmbH &amp; Co. KG

Klingenbergstraße 26

D-32758 Detmold

Germany

www.weidmueller.com

## Accessories

## Keresztösszekötő pozíció



## Beállítható keresztösszekötők

Növelje keresztösszekötőinek rugalmasságát. A TERMSERIES CROSS-CONNECTION (TCC) egyedileg beállítható keresztösszekötéseket tesz lehetővé, akár 51 pólussal. A dugaszolható pólusok száma 32-re nőtt. A szalag hossza nagyon könnyen a kívánt méretre csökkenthető. A keresztösszekötők különösen egyszerűen kezelhetők, jól láthatók és univerzálisan csatlakoztathatók. A szerelés során a rugó deformálódását egy háló akadályozza meg.

- Egyedileg beállítható keresztösszekötő 51 pólussal
- Megerősítő elem a rugó deformálódásának elkerülése érdekében
- Megnövelt keresztösszekötési lehetőség – max 32 pólus lehetséges
- Rezgésállóság

## Általános rendelési adatok

|                |                            |                              |
|----------------|----------------------------|------------------------------|
| Típus          | TCC 6.4/51 RD              | Változat                     |
| Rendelési szám | <a href="#">2556410000</a> | TERMSERIES, Keresztösszekötő |
| GTIN (EAN)     | 4050118566925              |                              |
| Qty.           | 10 ST                      |                              |

## Keresztösszekötők



## Beállítható keresztösszekötők

Növelje keresztösszekötőinek rugalmasságát. A TERMSERIES CROSS-CONNECTION (TCC) egyedileg beállítható keresztösszekötéseket tesz lehetővé, akár 51 pólussal. A dugaszolható pólusok száma 32-re nőtt. A szalag hossza nagyon könnyen a kívánt méretre csökkenthető. A keresztösszekötők különösen egyszerűen kezelhetők, jól láthatók és univerzálisan csatlakoztathatók. A szerelés során a rugó deformálódását egy háló akadályozza meg.

- Egyedileg beállítható keresztösszekötő 51 pólussal
- Megerősítő elem a rugó deformálódásának elkerülése érdekében
- Megnövelt keresztösszekötési lehetőség – max 32 pólus lehetséges
- Rezgésállóság

## Általános rendelési adatok

|                |                            |                              |
|----------------|----------------------------|------------------------------|
| Típus          | TCC 6.4/51 OR              | Változat                     |
| Rendelési szám | <a href="#">2556370000</a> | TERMSERIES, Keresztösszekötő |
| GTIN (EAN)     | 4050118566680              |                              |
| Qty.           | 10 ST                      |                              |

## TRZ 60VUC 1CO 16A

Weidmüller Interface GmbH &amp; Co. KG

Klingenbergstraße 26

D-32758 Detmold

Germany

www.weidmueller.com

## Accessories

## Keresztösszekötő pozíció



## Beállítható keresztösszekötők

Növelje keresztösszekötőinek rugalmasságát. A TERMSERIES CROSS-CONNECTION (TCC) egyedileg beállítható keresztösszekötéseket tesz lehetővé, akár 51 pólussal. A dugaszolható pólusok száma 32-re nőtt. A szalag hossza nagyon könnyen a kívánt méretre csökkenthető. A keresztösszekötők különösen egyszerűen kezelhetők, jól láthatók és univerzálisan csatlakoztathatók. A szerelés során a rugó deformálódását egy háló akadályozza meg.

- Egyedileg beállítható keresztösszekötő 51 pólussal
- Megerősítő elem a rugó deformálódásának elkerülése érdekében
- Megnövelt keresztösszekötési lehetőség – max 32 pólus lehetséges
- Rezgésállóság

## Általános rendelési adatok

|                |                            |                              |
|----------------|----------------------------|------------------------------|
| Típus          | TCC 6.4/51 BL              | Változat                     |
| Rendelési szám | <a href="#">2556450000</a> | TERMSERIES, Keresztösszekötő |
| GTIN (EAN)     | 4050118566963              |                              |
| Qty.           | 10 ST                      |                              |
| Típus          | TCC 6.4/51 BK              | Változat                     |
| Rendelési szám | <a href="#">2556490000</a> | TERMSERIES, Keresztösszekötő |
| GTIN (EAN)     | 4050118567007              |                              |
| Qty.           | 10 ST                      |                              |
| Típus          | TCC 6.4/2 OR               | Változat                     |
| Rendelési szám | <a href="#">2556350000</a> | TERMSERIES, Keresztösszekötő |
| GTIN (EAN)     | 4050118566826              |                              |
| Qty.           | 10 ST                      |                              |
| Típus          | TCC 6.4/2 BL               | Változat                     |
| Rendelési szám | <a href="#">2556430000</a> | TERMSERIES, Keresztösszekötő |
| GTIN (EAN)     | 4050118566949              |                              |
| Qty.           | 10 ST                      |                              |

## TRZ 60VUC 1CO 16A

Weidmüller Interface GmbH &amp; Co. KG

Klingenbergstraße 26

D-32758 Detmold

Germany

www.weidmueller.com

## Accessories

## Keresztösszekötők



## Beállítható keresztösszekötők

Növelje keresztösszekötőinek rugalmasságát. A TERMSERIES CROSS-CONNECTION (TCC) egyedileg beállítható keresztösszekötéseket tesz lehetővé, akár 51 pólussal. A dugaszolható pólusok száma 32-re nőtt. A szalag hossza nagyon könnyen a kívánt méretre csökkenthető. A keresztösszekötők különösen egyszerűen kezelhetők, jól láthatók és univerzálisan csatlakoztathatók. A szerelés során a rugó deformálódását egy háló akadályozza meg.

- Egyedileg beállítható keresztösszekötő 51 pólussal
- Megerősítő elem a rugó deformálódásának elkerülése érdekében
- Megnövelt keresztösszekötési lehetőség – max 32 pólus lehetséges
- Rezgésállóság

## Általános rendelési adatok

|                |                            |                              |
|----------------|----------------------------|------------------------------|
| Típus          | TCC 6.4/2 BK               | Változat                     |
| Rendelési szám | <a href="#">2556470000</a> | TERMSERIES, Keresztösszekötő |
| GTIN (EAN)     | 4050118566987              |                              |
| Qty.           | 10 ST                      |                              |

## Keresztösszekötő pozíció



## Beállítható keresztösszekötők

Növelje keresztösszekötőinek rugalmasságát. A TERMSERIES CROSS-CONNECTION (TCC) egyedileg beállítható keresztösszekötéseket tesz lehetővé, akár 51 pólussal. A dugaszolható pólusok száma 32-re nőtt. A szalag hossza nagyon könnyen a kívánt méretre csökkenthető. A keresztösszekötők különösen egyszerűen kezelhetők, jól láthatók és univerzálisan csatlakoztathatók. A szerelés során a rugó deformálódását egy háló akadályozza meg.

- Egyedileg beállítható keresztösszekötő 51 pólussal
- Megerősítő elem a rugó deformálódásának elkerülése érdekében
- Megnövelt keresztösszekötési lehetőség – max 32 pólus lehetséges
- Rezgésállóság

## Általános rendelési adatok

|                |                            |                              |
|----------------|----------------------------|------------------------------|
| Típus          | TCC 6.4/10 RD              | Változat                     |
| Rendelési szám | <a href="#">2556400000</a> | TERMSERIES, Keresztösszekötő |
| GTIN (EAN)     | 4050118566918              |                              |
| Qty.           | 10 ST                      |                              |

## TRZ 60VUC 1CO 16A

Weidmüller Interface GmbH &amp; Co. KG

Klingenbergstraße 26

D-32758 Detmold

Germany

www.weidmueller.com

## Accessories

## Keresztösszekötők



## Beállítható keresztösszekötők

Növelje keresztösszekötőinek rugalmasságát. A TERMSERIES CROSS-CONNECTION (TCC) egyedileg beállítható keresztösszekötéseket tesz lehetővé, akár 51 pólussal. A dugaszolható pólusok száma 32-re nőtt. A szalag hossza nagyon könnyen a kívánt méretre csökkenthető. A keresztösszekötők különösen egyszerűen kezelhetők, jól láthatók és univerzálisan csatlakoztathatók. A szerelés során a rugó deformálódását egy háló akadályozza meg.

- Egyedileg beállítható keresztösszekötő 51 pólussal
- Megerősítő elem a rugó deformálódásának elkerülése érdekében
- Megnövelt keresztösszekötési lehetőség – max 32 pólus lehetséges
- Rezgésállóság

## Általános rendelési adatok

|                |                            |                              |
|----------------|----------------------------|------------------------------|
| Típus          | TCC 6.4/10 OR              | Változat                     |
| Rendelési szám | <a href="#">2556360000</a> | TERMSERIES, Keresztösszekötő |
| GTIN (EAN)     | 4050118566673              |                              |
| Qty.           | 10 ST                      |                              |
| Típus          | TCC 6.4/10 BL              | Változat                     |
| Rendelési szám | <a href="#">2556440000</a> | TERMSERIES, Keresztösszekötő |
| GTIN (EAN)     | 4050118566956              |                              |
| Qty.           | 10 ST                      |                              |

## Keresztösszekötő pozíció



## Beállítható keresztösszekötők

Növelje keresztösszekötőinek rugalmasságát. A TERMSERIES CROSS-CONNECTION (TCC) egyedileg beállítható keresztösszekötéseket tesz lehetővé, akár 51 pólussal. A dugaszolható pólusok száma 32-re nőtt. A szalag hossza nagyon könnyen a kívánt méretre csökkenthető. A keresztösszekötők különösen egyszerűen kezelhetők, jól láthatók és univerzálisan csatlakoztathatók. A szerelés során a rugó deformálódását egy háló akadályozza meg.

- Egyedileg beállítható keresztösszekötő 51 pólussal
- Megerősítő elem a rugó deformálódásának elkerülése érdekében
- Megnövelt keresztösszekötési lehetőség – max 32 pólus lehetséges
- Rezgésállóság

## Általános rendelési adatok

|                |                            |                              |
|----------------|----------------------------|------------------------------|
| Típus          | TCC 6.4/10 BK              | Változat                     |
| Rendelési szám | <a href="#">2556480000</a> | TERMSERIES, Keresztösszekötő |
| GTIN (EAN)     | 4050118566994              |                              |
| Qty.           | 10 ST                      |                              |

## TRZ 60VUC 1CO 16A

Weidmüller Interface GmbH &amp; Co. KG

Klingenbergstraße 26

D-32758 Detmold

Germany

www.weidmueller.com

## Accessories

## Keresztösszekötők



## Beállítható keresztösszekötők

Növelje keresztösszekötőinek rugalmasságát. A TERMSERIES CROSS-CONNECTION (TCC) egyedileg beállítható keresztösszekötéseket tesz lehetővé, akár 51 pólussal. A dugaszolható pólusok száma 32-re nőtt. A szalag hossza nagyon könnyen a kívánt méretre csökkenthető. A keresztösszekötők különösen egyszerűen kezelhetők, jól láthatók és univerzálisan csatlakoztathatók. A szerelés során a rugó deformálódását egy háló akadályozza meg.

- Egyedileg beállítható keresztösszekötő 51 pólussal
- Megerősítő elem a rugó deformálódásának elkerülése érdekében
- Megnövelt keresztösszekötési lehetőség – max 32 pólus lehetséges
- Rezgésállóság

## Általános rendelési adatok

|                |                            |                              |
|----------------|----------------------------|------------------------------|
| Típus          | TCC 12.8/26 RD             | Változat                     |
| Rendelési szám | <a href="#">2556420000</a> | TERMSERIES, Keresztösszekötő |
| GTIN (EAN)     | 4050118566932              |                              |
| Qty.           | 10 ST                      |                              |
| Típus          | TCC 12.8/26 OR             | Változat                     |
| Rendelési szám | <a href="#">2556380000</a> | TERMSERIES, Keresztösszekötő |
| GTIN (EAN)     | 4050118566697              |                              |
| Qty.           | 10 ST                      |                              |

## Keresztösszekötő pozíció



## Beállítható keresztösszekötők

Növelje keresztösszekötőinek rugalmasságát. A TERMSERIES CROSS-CONNECTION (TCC) egyedileg beállítható keresztösszekötéseket tesz lehetővé, akár 51 pólussal. A dugaszolható pólusok száma 32-re nőtt. A szalag hossza nagyon könnyen a kívánt méretre csökkenthető. A keresztösszekötők különösen egyszerűen kezelhetők, jól láthatók és univerzálisan csatlakoztathatók. A szerelés során a rugó deformálódását egy háló akadályozza meg.

- Egyedileg beállítható keresztösszekötő 51 pólussal
- Megerősítő elem a rugó deformálódásának elkerülése érdekében
- Megnövelt keresztösszekötési lehetőség – max 32 pólus lehetséges
- Rezgésállóság

## Általános rendelési adatok

|                |                            |                              |
|----------------|----------------------------|------------------------------|
| Típus          | TCC 12.8/26 BL             | Változat                     |
| Rendelési szám | <a href="#">2556460000</a> | TERMSERIES, Keresztösszekötő |
| GTIN (EAN)     | 4050118566970              |                              |
| Qty.           | 10 ST                      |                              |

## TRZ 60VUC 1CO 16A

Weidmüller Interface GmbH &amp; Co. KG

Klingenbergstraße 26

D-32758 Detmold

Germany

www.weidmueller.com

## Accessories

## Keresztösszekötők



## Beállítható keresztösszekötők

Növelje keresztösszekötőinek rugalmasságát. A TERMSERIES CROSS-CONNECTION (TCC) egyedileg beállítható keresztösszekötéseket tesz lehetővé, akár 51 pólussal. A dugaszolható pólusok száma 32-re nőtt. A szalag hossza nagyon könnyen a kívánt méretre csökkenthető. A keresztösszekötők különösen egyszerűen kezelhetők, jól láthatók és univerzálisan csatlakoztathatók. A szerelés során a rugó deformálódását egy háló akadályozza meg.

- Egyedileg beállítható keresztösszekötő 51 pólussal
- Megerősítő elem a rugó deformálódásának elkerülése érdekében
- Megnövelt keresztösszekötési lehetőség – max 32 pólus lehetséges
- Rezgésállóság

## Általános rendelési adatok

|                |                            |                              |
|----------------|----------------------------|------------------------------|
| Típus          | TCC 12.8/26 BK             | Változat                     |
| Rendelési szám | <a href="#">2556500000</a> | TERMSERIES, Keresztösszekötő |
| GTIN (EAN)     | 4050118567014              |                              |
| Qty.           | 10 ST                      |                              |
| Típus          | TCC 6.4/2 RD               | Változat                     |
| Rendelési szám | <a href="#">2556390000</a> | TERMSERIES, Keresztösszekötő |
| GTIN (EAN)     | 4050118566901              |                              |
| Qty.           | 10 ST                      |                              |

## Üres



A WS jelölők tökéletesen illeszkednek a W sorozatú csatlakozókhoz. Rendszerkompatibilitásuknak köszönhetően a WS címkék az I-sorozattal és a Z-sorozattal is használhatók. A nagy jelölőfelületek nem csak hosszú karakterláncokat engednek meg, hanem többsoros szöveget is.

A WS jelölők ideálisan használhatók hosszú, egyedi karakterláncokhoz. A már bevált MultiCard formátumnak köszönhetően lehetséges a nyomtatás a PrintJet CONNECT nyomtatóval vagy Plotterrel.

- Sávokba, vagy egyedileg rögzíthető
- A gyakorlatban már bizonyított MultiCard formátumú jelölők

Egyedi nyomtatáshoz: Kérjük, küldje el az M-Print PRO vagy M-Print PRO Online (telepítés nélkül) jelölőszoftverünk fájlját a címkézési előírásokkal.

## Általános rendelési adatok

|                |                            |   |
|----------------|----------------------------|---|
| Típus          | WS 10/12 MC NE WS          | Változat  |
| Rendelési szám | <a href="#">1905970000</a> | WS, Sorkapocs jelölő, 10 x 12 mm, Raszter mm-ben (P): 12.00 |
| GTIN (EAN)     | 4032248528127              | Weidmueller, fehér  |
| Qty.           | 300 ST                     |   |

## WS 12/6



## WS/ DEK

A MultiMark sorkapocsjelölők kétkomponensű, innovatív összetételű anyagot használnak. A jelölő kemény alakkontúrja biztonságosan a helyére pattan a csatlakozón. Az elasztikus felület egyszerűvé teszi a jelölő felszerelését. Ez a speciális lyuggatott anyag lehetővé teszi a szalagok kinyújtását, így alkalmazkodva a kisebb méretbeli különbségekhez, melyek összeadódnak, különösen hosszú sorkapocs-tömböknél. További előny: A felületi anyag kiváló nyomtathatósága garantálja a tartós és kopásálló címkézést. A nyomtató 300 dpi felbontásának köszönhetően a felirat könnyen olvasható.

## A MultiMark előnyei:

- Kompatibilis a W, Z, P és SAK sorozatú sorkapcsokkal
- Szilárd megtartás és tartós nyomtatás
- A folytonos szalagokkal időt takaríthat meg a felszerelésnél
- Az innovatív kompozit anyagnak köszönhetően egyszerű felszerelés
- Hely a többsoros nyomtatáshoz

## Általános rendelési adatok

|                |                            |   |
|----------------|----------------------------|---|
| Típus          | WS 12/6 MM WS              | Változat  |
| Rendelési szám | <a href="#">2007200000</a> | WS, Sorkapocs jelölő, 12 x 6 mm, Weidmueller, fehér |
| GTIN (EAN)     | 4050118391886              |   |
| Qty.           | 600 ST                     |   |