

**ACT20P-AI-AO-DC-S****Weidmüller Interface GmbH & Co. KG**

Klingenbergstraße 26

D-32758 Detmold

Germany

www.weidmueller.com

**ACT20P: A rugalmas megoldás**

- Precíz és rendkívül praktikus jelátalakítók
- A kioldókarok megkönnyítik a kezelést

**Általános rendelési adatok**

Változat	Analog leválasztó erősítő, Input : I/U universal, Output : I/U universal, jelátalakító/-leválasztó, 24 V DC power supply
Rendelési szám	<a href="#">1477420000</a>
Típus	ACT20P-AI-AO-DC-S
GTIN (EAN)	4050118284959
Qty.	1 Darab

## ACT20P-AI-AO-DC-S

Weidmüller Interface GmbH &amp; Co. KG

Klingenbergstraße 26

D-32758 Detmold

Germany

www.weidmueller.com

## Műszaki adatok

## Tanúsítványok

Jóváhagyások CE; CULSEX

Approvals CULUS;

Jóváhagyások



ROHS Megfelel

UL File Number Search [UL weboldal](#)

Tanúsítvány száma (EAC) E338066

## Méreték és tömegek

Mélység	113.7 mm	Mélység (coll)	4.4764 inch
Magasság	119.2 mm	Magasság (coll)	4.6929 inch
Szélesség	12.5 mm	Szélesség (coll)	0.4921 inch
Nettó tömeg	116 g		

## Hőmérsékletek

Tárolási hőmérséklet	-25 °C...70 °C	Üzemi hőmérséklet	-20 °C...60 °C
Páratartalom	10... 90 % páralecsapódás nem megengedett		

## Meghibásodási valószínűség

SIL az IEC 61508 szerint Egyik sem

## Termékek környezetvédelmi megfelelése

RoHS megfelelési állapot	Megfelel, kivétellel
RoHS alóli kivétel (ha van/ismert ilyen)	7a, 7cI
REACH SVHC	Lead 7439-92-1
SCIP	2f6dd957-421a-46db-a0c2-cf1609156924

## Bemenet

Bemenetek darabszáma	1	Felbontás	3,5 µA / 1,76 mV bitenként
Szenzor tápellátás	24 V DC	Bemeneti feszültség	Konfigurálható, 0...11 V (min. méréstartomány 2 V)
Bemenő áram	Konfigurálható, 0...22 mA (min. méréstartomány 4 mA)	Bemeneti ellenállás, feszültség	≥ 1 MΩ
Bemeneti ellenállás, áram	100 Ω		

## Kimenet

Kimenetek száma	1	terhelő impedancia feszültsége	> 600 Ω 10 V-on
Terhelő impedancia árama	1 kΩ @ 20 mA	Eltolási feszültség	≤ 20 mV
Típus	aktív, a csatlakoztatott vezérlő passzív legyen	Kimenő feszültség, megjegyzés	állítható, 0...11 V, min. kimeneti tartomány 2 V
Kimenő áram	állítható, 0...22 mA, min. kimeneti tartomány 4 mA		

## Műszaki adatok

## Általános adatok

Védelmi osztály	IP20	Tápfeszültség	12...60 V DC
Linearitás	a jeltartomány $< \pm 0,1$ %-a, Jell. a jeltartomány $\pm 0,05$ %-a	Lépés válaszideje	350 ms
Tartósín	TS 35	Hőmérséklet együttható	$< 0,05$ % / °C
Névleges áramfelvétel	2 VA	Konfiguráció	DIP-kapcsoló, Első oldali nyomógomb, referenciafeszültség/-áram forrással
Üzemi magasság	$\leq 2000$ m	Áramfelvétel, típ.	3 W

## Szigetelések koordinálása

Lökőfeszültség	4 kV (1,2/50 $\mu$ s)	EMC szabványok	EN 61326-1
Túlfeszültség kategória	III	Szennyezés súlyossága	2
Galvanikus leválasztás	3-utas leválasztó, bemenet / kimenet / áramellátás között	Szigetelési feszültség	2 kV bemenetek / kimenetek

## Csatlakozási adatok

Csatlakozás típusa	Csavaros csatlakozás	Meghúzási nyomaték, min.	0.4 Nm
Meghúzási nyomaték, max.	0.6 Nm	Rögzítési tartomány, névleges csatlakozás	1.5 mm <sup>2</sup>
Rögzítési tartomány, névleges csatlakozás, min.	0.5 mm <sup>2</sup>	Rögzítési tartomány, névleges csatlakozás, max.	2.5 mm <sup>2</sup>
Vezeték csatlakozási keresztmetszet AWG, min.	AWG 26	Vezeték csatlakozási keresztmetszet AWG, max.	AWG 12

## Elem leírása

A termék leírása	<p>Az egyetemesen konfigurálható DC leválasztó erősítő ACT20P-AI-AO-DC/AC-x izolátumok és analóg jelek konvertálása.</p> <p>Az analóg bemenő jel (áram vagy digitális 8 bites bemenet) lineárisan analóg kimenő jel (áram vagy digitális 8 bites bemenet) lesz, és galvanikusan elszigetelt.</p> <p>A tápellátás galvanikusan el van szigetelve a bemenet és a kimenet elől (3-utas szigetelés). #Okmányával#</p> <ul style="list-style-type: none"> <li>• Univerzálisan konfigurálható Dip-kapcsoló és operációs gombok segítségével</li> <li>• Aktív vagy passzív bemenet</li> <li>• Az elülső LED jelzi a működési állapot</li> <li>• 3 irányú galvanikus leválasztás bemenet, kimenet és tápellátás között</li> </ul>
------------------	---

## Besorolások

ETIM 8.0	EC002653	ETIM 9.0	EC002653
ETIM 10.0	EC002653	ECLASS 14.0	27-21-01-20
ECLASS 15.0	27-21-01-20		

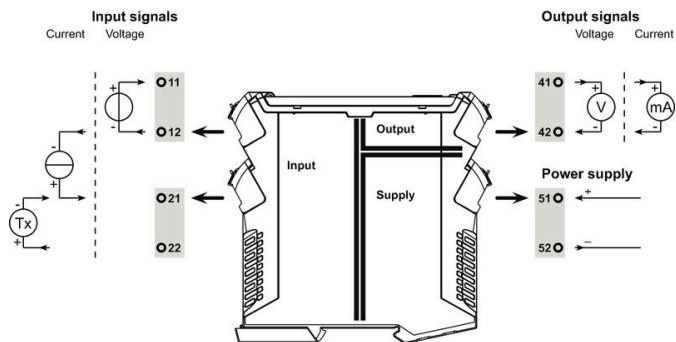
## ACT20P-AI-AO-DC-S

**Weidmüller Interface GmbH & Co. KG**  
 Klingenbergstraße 26  
 D-32758 Detmold  
 Germany

## Rajzok

www.weidmueller.com

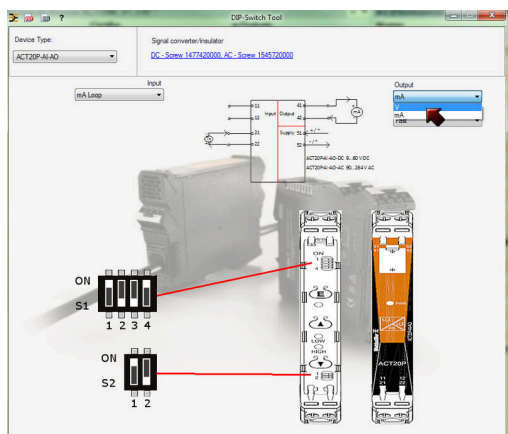
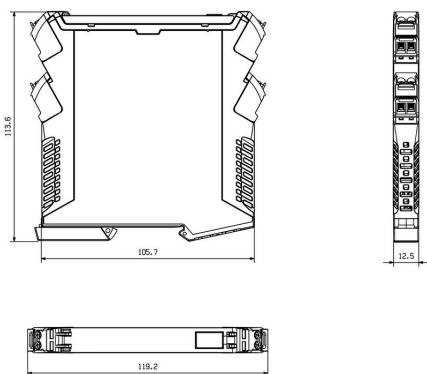
### Connection diagram



Input		Output			
Input range	DIP switch S2	DIP switch S1			
	1	2	3	4	
current	■				■
voltage		■			■
filtered response		■			
fast response			■		

■ = ON

### Méretrajz



example for DIP switch setting (with ACT20 tool)

## Tartozékok

## Üres



Az ESG a bevált és tesztelt MultiCard formátumú jelölő számos ismert elektromos készülékhez. Az eredmény egy kiváló minőségű, kontrasztos készülékjelölő.

A Siemens, az ABB, a Beckhoff és számos más gyártó készülékeihez különböző típusok kaphatók.

Az előnyök áttekintése:

- általános célú címkék; öntapadós vagy felpattintható címkék, típustól függően,
- illesztett készülékekhez, pl. kismegszakítókhoz címkésínre pattintható ESG jelölőket szállítunk.
- Egyedi lézer-minőségű nyomtatás a műszaki jellemzőknek megfelelően

Egyedi nyomtatáshoz: Kérjük, küldje el az M-Print PRO vagy M-Print PRO Online (telepítés nélkül) jelölőszoftverünk fájlját a címkézési előírásokkal.

## Általános rendelési adatok

Típus	ESG 8/13.5/43.3 SAI AU	Változat
Rendelési szám	<a href="#">1912130000</a>	ESG, Készülékjelölők x 13.5 mm, PA 66, Szín: Áttetsző, dugaszolható
GTIN (EAN)	4032248541164	
Qty.	5 ST	
Típus	ESG 6.6/11 BHZ 5.00/02	Változat
Rendelési szám	<a href="#">1082490000</a>	ESG, Készülékjelölők x 11 mm, PA 66, Szín: fehér, dugaszolható
GTIN (EAN)	4032248845330	
Qty.	200 ST	