

## CH20M22 B FE AGY/BK 3747

Weidmüller Interface GmbH & Co. KG  
Klingenbergstraße 26  
D-32758 Detmold  
Germany

www.weidmueller.com

## Product image



A moduláris CH20M készülékház alapeleme számos előnyt kínál, amelyeknek köszönhetően kiváló választási lehetőség az Ön projektjei számára. A buszhoz és az FE kapcsolatokhoz szükséges speciális kivágások révén rendkívül rugalmas és adaptálható.

Egy másik plusz pontot jelent, hogy lézerrel lehet nyomtatni a készülékházra, ami kiváló precizitást és egyedi szerkezeti kialakításokat kínál. Emellett a színek széles választéka érhető el, így Ön teljesen saját igényei szerint tervezheti meg a készülékházat.

A CH20M készülékház standard szerelősínekhez is használható, ami megkönnyíti a szerelést és a meglévő rendszerekbe való integrálást.

## Általános rendelési adatok

|                |   |
|----------------|---|
| Változat       | Modulos ház, OMNIMATE Housing - CH20M sorozat Achátszürke, Alapelem, Bemélyedés az FE érintkező akasztó láb területén, Szélesség: 22.5 mm |
| Rendelési szám | <a href="#">1472800000</a>  |
| Típus          | CH20M22 B FE AGY/BK 3747  |
| GTIN (EAN)     | 4050118279337   |
| Qty.           | 10 Darab  |

## CH20M22 B FE AGY/BK 3747

Weidmüller Interface GmbH & Co. KG  
Klingenbergstraße 26  
D-32758 Detmold  
Germany

www.weidmueller.com

## Műszaki adatok

## Tanúsítványok

|      |          |
|------|----------|
| ROHS | Megfelel |
|------|----------|

## Méretek és tömegek

|             |          |                  |             |
|-------------|----------|------------------|-------------|
| Mélység     | 108 mm   | Mélység (coll)   | 4.252 inch  |
| Magasság    | 109.3 mm | Magasság (coll)  | 4.3031 inch |
| Szélesség   | 22.5 mm  | Szélesség (coll) | 0.8858 inch |
| Nettó tömeg | 33.18 g  |                  |             |

## Hőmérséklet

|                     |  |                              |              |
|---------------------|--|------------------------------|--------------|
| Ambient temperature | -25 °C...85 °C   | Üzemi hőmérsékleti tartomány | -40...120 °C |
| Páratartalom        | 5 – 93% rel.<br>páratartalom, Tu = 40 °C,<br>páralecsapódás nélkül |                              |              |

## Termékek környezetvédelmi megfelelése

|                          |                               |
|--------------------------|-------------------------------|
| RoHS megfelelési állapot | Megfelel, kivétel nélkül      |
| REACH SVHC               | Nincs 0,1 tömeg% feletti SVHC |

## Szerelvény jellemzői

|  |         |                               |            |
|--|---------|-------------------------------|------------|
| A felszerelt szerelvény aljzatain lévő helyek max. száma | 6       | PCB-k száma, max.             | 1          |
| Csatlakozás szintek száma, max.                          | 3       | Number of poles, max.         | 24         |
| NYÁK, alkatrészek max. magassága                         | 16.1 mm | Típus a NYÁK összeszerelésére | kétoldalas |

## Mechanical tests

|                       |  |   |
|-----------------------|--|---|
| According to Standard | DIN EN 61373:1999 (ütődés és rezgés)                 |   |
| Test conditions       | öt ház sorban telepítve, 200 g többlétsúly a NYÁK-on |   |
| Proved axles          | X, Y, Z  |   |
| Shock test            | Általános tesztelési tanácsok                        | Minden mechanikai vizsgálatot példa-összeállításon, vagy a vonatkozó szabályozások alapján végeztek. A megadott eredmények nem helyettesítik a típusvizsgálatokat. Ezek csak tájékoztató értékek. |
|                       | Test category  | 1   |
|                       | Number of shocks per axle                            | 3 in positive and negative direction  |
|                       | Shock duration                                       | 30 ms   |
|                       | Vízszintes gyorsulás                                 | 30.00 m/s <sup>2</sup>  |
|                       | Függőleges gyorsulás                                 | 30.00 m/s <sup>2</sup>  |
| Vibration test        | Hosszirányú gyorsulás                                | 50.00 m/s <sup>2</sup>  |
|                       | Test category  | 1B  |
|                       | Test duration  | 5 hours per axle  |
|                       | Effective acceleration                               | 7.9 m/s <sup>2</sup>  |

## Anyagadatok

|                          |         |  |             |
|--------------------------|---------|--|-------------|
| UL 94 éghetőségi osztály | V-0     | Szigetelőanyag                             | PA 66 GF 30 |
| Szigetelőanyag csoport   | I       | Felületi minőség                           | kezeletlen  |
| Alapanyag                | Műanyag | Kűszóútképzési összehasonlítási szám (CTI) | 600 ≤ CTI   |

## CH20M22 B FE AGY/BK 3747

Weidmüller Interface GmbH &amp; Co. KG

Klingenbergstraße 26

D-32758 Detmold

Germany

www.weidmueller.com

## Műszaki adatok

## Általános adatok

|                |             |                     |                            |
|----------------|-------------|---------------------|----------------------------|
| Szín           | Achátszürke | Védelmi osztály     | IP20 felszerelt állapotban |
| Tartósín       | TS 35       | Színskála (hasonló) | RAL 7038                   |
| Tokozási opció | Nem         |                     |                            |

## Hővizsgálatok

|                         |                               |  |
|-------------------------|-------------------------------|--|
| Thermal tests           | Általános tesztelési tanácsok | Minden hőtechnikai vizsgálatot példa-összeállításon, vagy a vonatkozó szabályozások alapján végeztek. A megadott eredmények nem helyettesítik a típusvizsgálatokat. Ezek csak tájékoztató értékek. |
|                         | Test conditions               | három ház sorban telepítve - térköz nélkül   |
|                         | Test axles                    | horizontál   |
|                         | Ambient temperature           | 70 °C  |
|                         | Power dissipation, max.       | 1.9 W  |
|                         | Ambient temperature           | 60 °C  |
|                         | Power dissipation, max.       | 2.35 W   |
|                         | Ambient temperature           | 40 °C  |
|                         | Power dissipation, max.       | 3.4 W  |
|                         | Ambient temperature           | 20 °C  |
| Power dissipation, max. | 4.5 W                         |  |

## Komponens tulajdonságok

|                                 |        |   |                                   |
|---------------------------------|--------|---|-----------------------------------|
| Color of clip-on foot           | fekete | Cut out in clip-on foot area as preparation for | FE contact, contact not included! |
| Csatlakozás szintek száma, max. | 3      |   |                                   |

## Szerkezeti kialakítás – IN követelmények

|                                   |          |                 |        |
|-----------------------------------|----------|-----------------|--------|
| NYÁK alaktűrése                   | ±0,1 mm  | NYÁK vastagsága | 1.6 mm |
| Áramköri lap vastagságának tűrése | ±0,15 mm |                 |        |

## testreszabási lehetőségek

|  |                 |                                 |                               |
|--|-----------------|---------------------------------|-------------------------------|
| Felhasználó igénye szerinti feliratozás lehetséges | Igen            | Customer specific order process | See guideline under downloads |
| Alternative colours                                | More on request | Processing possibilities        | Laser processing              |

## Fontos megjegyzés

|                  |   |
|------------------|---|
| Termékinformáció | Az áramkör alakja, a tiltott zónák és az áramköri lap kialakításának egyéb információi megtalálhatók a kategória csatlakozástechnikában a letöltések megfelelő érintkezősoraiban. |
|------------------|---|

## Besorolások

|             |             |             |             |
|-------------|-------------|-------------|-------------|
| ETIM 8.0    | EC001031    | ETIM 9.0    | EC001031    |
| ETIM 10.0   | EC001031    | ECLASS 14.0 | 27-19-06-01 |
| ECLASS 15.0 | 27-19-06-01 |             |             |

## CH20M22 B FE AGY/BK 3747

Weidmüller Interface GmbH & Co. KG  
Klingenbergstraße 26  
D-32758 Detmold  
Germany

## Rajzok

[www.weidmueller.com](http://www.weidmueller.com)

### Product image

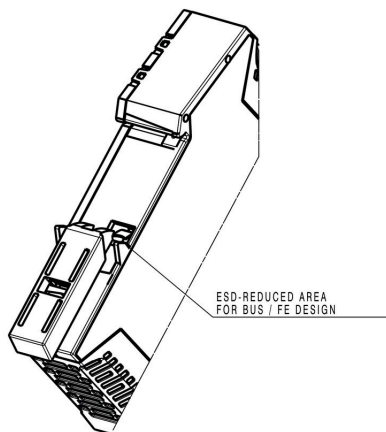
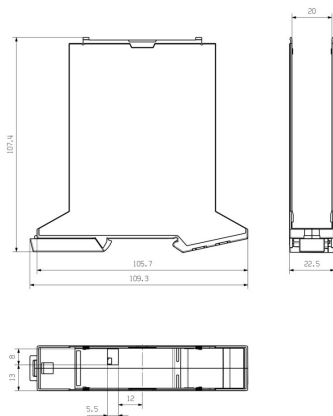


### A termék előnyei



Alapelem FE kivágással

### Méretrajz



## CH20M22 B FE AGY/BK 3747

Weidmüller Interface GmbH &amp; Co. KG

Klingenbergstraße 26

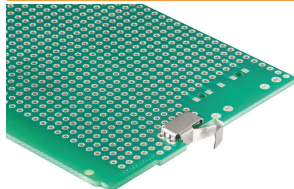
D-32758 Detmold

Germany

www.weidmueller.com

## Tartozékok

## FE csatlakozó - CH20M



Funkcionális biztonság – teljesen integrált vagy egyszerűen szerelt

Az opcionális „CH20M FE” csatlakozás optimális védelmet nyújt az Ön rendszere számára a funkcionális földelés szerelősín-kapcsolatával.

A 6 mm-es házban található előkonfekcionált funkcionális földelő kapcsolat révén megbízható módon csatlakoztathatók az elektronikus árnyékolások a szerelősínrre. Funkcionális földelő kapcsolat érhető el 12,5 és 67,5 mm közötti készülékházakhoz, amelyek a reflow módszerrel dolgozhatók fel.

## Általános rendelési adatok

|                |                            |   |
|----------------|----------------------------|---|
| Típus          | CH20M FE 12-67 1.5SN RL    | Változat  |
| Rendelési szám | <a href="#">1189370000</a> | Elektronika házak, Tartozékok, THT/THR-forrasztott csatlakozással, 5.00 mm, Pólusszám: 1, Forrasztótüske hossza (l): 1.5 mm, ónozott, Ezüstszürke, Tape |
| GTIN (EAN)     | 4032248972715              |   |
| Qty.           | 750 ST                     |   |
| Típus          | CH20M FE 12-67 3.2SN RL    | Változat  |
| Rendelési szám | <a href="#">1264240000</a> | Elektronika házak, Tartozékok, THT/THR-forrasztott csatlakozással, 5.00 mm, Pólusszám: 1, Forrasztótüske hossza (l): 3.2 mm, ónozott, szürke, Tape      |
| GTIN (EAN)     | 4050118073997              |   |
| Qty.           | 750 ST                     |   |