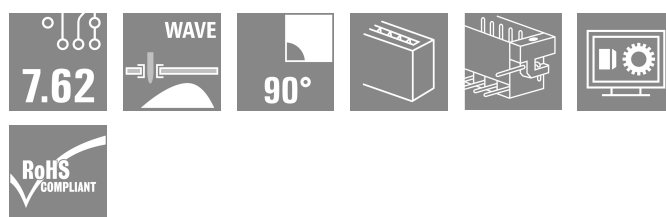
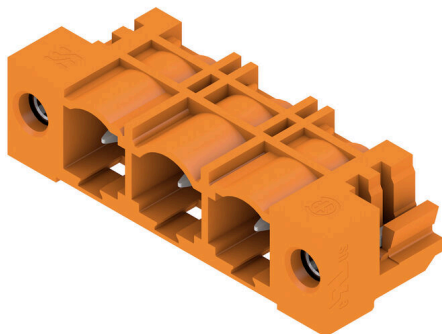


SL 7.62HP/03/270LF 3.2SN OR BX

Weidmüller Interface GmbH & Co. KG
Klingenbergstraße 26
D-32758 Detmold
Germany

www.weidmuller.com

Product image



Teljesítmény a fedélzeten - 100%-os biztonság, 100%-os integráció, 100%-os költséghatékonyság:

A kompakt és hatékony megoldás, kisebb, max. 12 kVA teljesítményű UL-600V alkalmazásokhoz

- 29 A, 400 V (IEC)
- 20 A, 300 V feszültségen (UL)
- Egy rekeszes csatlakozóprofil

- Rögzítési tartomány: 0.08 - 4 mm² / AWG 28 - 12

Segítségnyújtás az eszköz tanúsításában:

- Megfelel a 600 V követelményeinek az UL 508 / UL840 szerint.
- Megfelel az érintésvédelemmel kapcsolatos fokozott követelményeknek az IEC 68100-5-1 szerint

Karcsúsított eszköz többlépcsős készülék sorozatokhoz:

Csökkentse a méretet és a vágás költségeit a nagyobb volumenű, alacsonyabb teljesítményű gyártásnál, a készülék jóváhagyásának megőrzése mellett!

Tűs érintkezősor, 270°-os kivezetés forrasztható peremes aljzatokkal

Általános rendelési adatok

| | |
|----------------|---|
| Változat | NYÁK dugaszoló csatlakozó, tűs érintkezősor, Forrasztható peremes aljzat, THT-forrasztott csatlakozás, 7.62 mm, Pólusszám: 3, 270°, Forrasztótűske hossza (l): 3.2 mm, ónozott, narancssárga, Doboz |
| Rendelési szám | 1472620000 |
| Típus | SL 7.62HP/03/270LF 3.2SN OR BX |
| GTIN (EAN) | 4050118317749 |
| Qty. | 100 Darab |
| Termékadatok | IEC: 630 V / 27.5 A UL: 300 V / 20 A |
| Csomagolás | Doboz |

SL 7.62HP/03/270LF 3.2SN OR BX

Weidmüller Interface GmbH & Co. KG
Klingenbergstraße 26
D-32758 Detmold
Germany

www.weidmueller.com

Műszaki adatok

Tanúsítványok

Jóváhagyások



| | |
|---------------------------|-----------------------------|
| ROHS | Megfelel |
| UL File Number Search | UL weboldal |
| Tanúsítvány száma (cURus) | E60693 |

Méretek és tömegek

| | | | |
|-----------------------------------|-------------|-----------------|-------------|
| Mélység | 11.75 mm | Mélység (coll) | 0.4626 inch |
| Magasság | 11.6 mm | Magasság (coll) | 0.4567 inch |
| Legalacsonyabb változat magassága | 8.4 mm | Szélesség | 31.72 mm |
| Szélesség (coll) | 1.2488 inch | Nettó tömeg | 1.95 g |

Hőmérséklet

| | | | |
|-------------------------------------|--------|-------------------------------------|--------|
| Folyamatos üzemi hőmérséklet., min. | -25 °C | Folyamatos üzemi hőmérséklet., max. | 100 °C |
|-------------------------------------|--------|-------------------------------------|--------|

Termékek környezetvédelmi megfelelése

| | |
|--------------------------|-------------------------------------|
| RoHS megfelelési állapot | Megfelel, kivétel nélkül |
| REACH SVHC | Nincs 0,1 tömeg% feletti SVHC |
| Termék karbonlábnyoma | Bölcsőtől a kapuig 0,109 kg CO2 eq. |

Rendszerspecifikációk

| | | | |
|--|--|--|--------------------------|
| Termékcsalád | OMNIMATE Power - sorozat BL/SL 7.62HP | Csatlakozás típusa | Áramkörü lap csatlakozás |
| Felszerelés NYÁK-ra | THT-forrasztott csatlakozás | Raszter mm-ben (P) | 7.62 mm |
| Raszter inch-ben (P) | 0.300 " | Kimenő könyök | 270° |
| Pólusszám | 3 | Forrasztótűskék száma pólusonként | 1 |
| Forrasztótűske hossza (l) | 3.2 mm | Forrasztótűske méretei | 1,0 x 1,0 mm |
| Forrasztótűske méretei=d Tűrés | +0,01 / -0,03 mm | Forrasztószem lyukátmérő (D) | 1.4 mm |
| Forrasztószem lyukátmérő tűrés (D) | + 0,1 mm | L1, mm | 15.24 mm |
| L1, inch | 0.600 " | Sorok száma | 1 |
| Érintkezősorok száma | 1 | Érintésvédelem a DIN VDE 57 106 szerint | Érintésbiztos dugaszolás |
| Érintésvédelem a DIN VDE 0470 szerint | IP20 dugaszolt | Védelmi osztály | IP10 |
| Kódolható | Igen | Meghúzási nyomaték csavaros peremhez, min. | 0.15 Nm |
| Meghúzási nyomaték csavaros peremhez, max. | 0.25 Nm | Dugaszolási ciklusok | 25 |

Anyagjellemzők

| | | | |
|---|--------------------------------|---|--------------------------------|
| Szigetelőanyag | PA GF | Szín | narancssárga |
| Színkóda (hasonló) | RAL 2000 | Szigetelőanyag csoport | II |
| Küszötképzési összehasonlítási szám (CTI) | ≥ 500 | Moisture Level (MSL) | |
| UL 94 éghetőségi osztály | V-0 | Érintkező anyaga | Cu-ötvezet |
| Érintkező felület | ónozott | Forrasztott csatlakozás rétegszerkezete | 1...3 µm Ni / 2...4 µm Sn matt |
| Dugaszolható csatlakozás rétegszerkezete | 1...3 µm Ni / 2...4 µm Sn matt | Tárolási hőmérséklet, min. | -40 °C |
| Tárolási hőmérséklet, max. | 70 °C | Üzemi hőmérséklet, min. | -50 °C |
| Üzemi hőmérséklet, max. | 100 °C | Hőmérsékleti tartomány, telepítés, min. | -25 °C |

SL 7.62HP/03/270LF 3.2SN OR BX

Weidmüller Interface GmbH & Co. KG
Klingenbergstraße 26
D-32758 Detmold
Germany

www.weidmueller.com

Műszaki adatok

Hőmérsékleti tartomány, telepítés, max. 100 °C

Névleges adatok IEC szerint

| | | | | | |
|--|------------------------|--|--------|--|------------------|
| szabvány szerint tesztelve | IEC 60664-1, IEC 61984 | Névleges áram, min. pólusszám (Tu=20 °C) | 27.5 A | Névleges áram, min. pólusszám (Tu=40°C) | 25 A |
| Névleges áram, maximális pólusszám (Tu=20 °C) | 27.5 A | Névleges feszültség a II/2 túlfeszültség osztályhoz / szennyezés mértékéhez | 630 V | Névleges feszültség a III/3 túlfeszültség osztályhoz / szennyezés mértékéhez | 400 V |
| Névleges áram, maximális pólusszám (Tu=40°C) | 22 A | Névleges lököfeszültség a II/2 túlfeszültség osztályhoz / szennyezés mértékéhez | 6 kV | Névleges lököfeszültség a III/2 túlfeszültség osztályhoz / szennyezés mértékéhez | 6 kV |
| Névleges feszültség a III/2 túlfeszültség osztályhoz / szennyezés mértékéhez | 500 V | Névleges lököfeszültség a III/3 túlfeszültség osztályhoz / szennyezés mértékéhez | 6 kV | Rövid idejű határáram ellenállás | 3 x 1s mit 180 A |
| Névleges lököfeszültség a II/2 túlfeszültség osztályhoz / szennyezés mértékéhez | 6 kV | Kúszóút, min. | 8.1 mm | Hézag, min. | 6.5 mm |
| Névleges lököfeszültség a III/3 túlfeszültség osztályhoz / szennyezés mértékéhez | 6 kV | | | | |

Csomagolás

| | | | |
|---------------|-----------|---------------|-----------|
| Csomagolás | Doboz | VPE hosszúság | 338.00 mm |
| VPE szélesség | 130.00 mm | VPE magasság | 33.00 mm |

CSA névleges adatok

| | | | |
|---|-------|---|-------|
| Névleges feszültség (B felhasználási csoport / CSA) | 300 V | Névleges feszültség (C felhasználási csoport / CSA) | 300 V |
| Névleges feszültség (D felhasználási csoport / CSA) | 600 V | Névleges áram (B felhasználási csoport / 20 A CSA) | 20 A |
| Névleges áram (C felhasználási csoport / 20 A CSA) | 20 A | Névleges áram (D felhasználási csoport / 5 A CSA) | 5 A |

UL 1059 névleges adatok

| | | | |
|---|--|---|--------|
| Intézet (cURus) | CURUS | Tanúsítvány száma (cURus) | E60693 |
| Névleges feszültség (B felhasználási csoport / UL 1059) | 300 V | Névleges feszültség (C felhasználási csoport / UL 1059) | 300 V |
| Névleges feszültség (D felhasználási csoport / UL 1059) | 600 V | Névleges áram (B felhasználási csoport / UL 1059) | 20 A |
| Névleges áram (C felhasználási csoport / UL 1059) | 20 A | Névleges áram (D felhasználási csoport / UL 1059) | 5 A |
| Kúszóáramút, min. | 11.2 mm | Térköz, min. (UL 1059) | 6.5 mm |
| Hivatkozás a tanúsítási értékekre | A megadott adatok maximális értékek - lásd a tanúsítványt. | | |

Fontos megjegyzés

| | |
|----------------|--|
| IPC megfelelés | A termékek fejlesztése, gyártása és szállítása a nemzetközileg elismert IPC-A-610 szabvány „megengedhető” kategóriája szerint történt. A termékekkel kapcsolatos további követelményeket kérésre kiértékeljük. |
| Megjegyzések | <ul style="list-style-type: none"> • Additional variants on request • Gold-plated contact surfaces on request • Rated current related to rated cross-section & min. No. of poles. • P on drawing = pitch • Rated data refer only to the component itself. Clearance and creepage distances to other components are to be designed in accordance with the relevant application standards. • In accordance with IEC 61984, OMNIMATE-connectors are connectors without breaking capacity (COC). During designated use, connectors are not allowed to be engaged or disengaged when live or under load |

SL 7.62HP/03/270LF 3.2SN OR BX

Weidmüller Interface GmbH & Co. KG
Klingenbergstraße 26
D-32758 Detmold
Germany

www.weidmueller.com

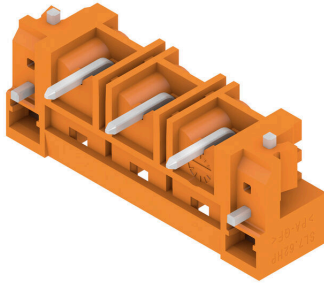
Műszaki adatok

- Long term storage of the product with average temperature of 50 °C and maximum humidity 70%, 36 months

Besorolások

| | | | |
|-------------|-------------|-------------|-------------|
| ETIM 8.0 | EC002637 | ETIM 9.0 | EC002637 |
| ETIM 10.0 | EC002637 | ECLASS 14.0 | 27-46-02-01 |
| ECLASS 15.0 | 27-46-02-01 | | |

Product image



Dimensional drawing



SL 7.62HP/03/270LF 3.2SN OR BX

Weidmüller Interface GmbH & Co. KG
Klingenbergstraße 26
D-32758 Detmold
Germany

www.weidmueller.com

Tartozékok

Kódoló elemek



Csak azt kapcsolja össze, amit kell: a megfelelő csatlakozást a megfelelő helyen.

A kódolási elemek és reteszelő eszközök egyértelműen hozzárendelik a csatlakozóelemeket a gyártási és az üzemelési folyamat során

A kódolási elemeket és a reteszelő eszközöket a szerelés előtt vagy a kábelkonfekcionálás fázisában kell behelyezni. A Weidmüller alternatívája: online konfigurálás a változatkonfigurátor segítségével a szállítás előtti előzetes kódoláshoz.

A kapcsolási táblán történő hibás konfekcionálás és az összekötő elemek téves csatlakoztatása többé nem lehetséges.

Az előny: nincs hibakeresés a gyártás során, és nem merül fel a felhasználó által okozott üzemelési hiba.

Általános rendelési adatok

| | | |
|----------------|----------------------------|--|
| Típus | BLZ/SL KO OR BX | Változat |
| Rendelési szám | 1573010000 | NYÁK dugaszoló csatlakozó, Tartozékok, Kódoló elem, narancssárga, Pólusszám: 1 |
| GTIN (EAN) | 4008190048396 | |
| Qty. | 100 ST | |
| Típus | BLZ/SL KO BK BX | Változat |
| Rendelési szám | 1545710000 | NYÁK dugaszoló csatlakozó, Tartozékok, Kódoló elem, fekete, Pólusszám: 1 |
| GTIN (EAN) | 4008190087142 | |
| Qty. | 50 ST | |