

SL 7.62HP/05/270G 3.2SN OR BX

Weidmüller Interface GmbH & Co. KG

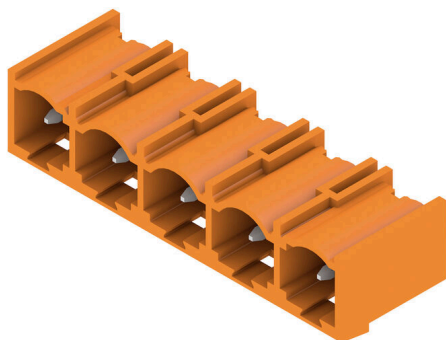
Klingenbergstraße 26

D-32758 Detmold

Germany

www.weidmueller.com

Product image



Teljesítmény a fedélzeten - 100%-os biztonság, 100%-os integráció, 100%-os költséghatékonyság:

A kompakt és hatékony megoldás, kisebb, max. 12 kVA teljesítményű UL-600V alkalmazásokhoz

- 29 A, 400 V (IEC)
- 20 A, 300 V feszültségen (UL)
- Egy rekeszes csatlakozóprofil
- Rögzítési tartomány: 0.08 - 4 mm² / AWG 28 - 12

Segítségnyújtás az eszköz tanúsításában:

- Megfelel a 600 V követelményeinek az UL 508 / UL840 szerint.
- Megfelel az érintésvédelemmel kapcsolatos fokozott követelményeknek az IEC 68100-5-1 szerint

Karcsúsított eszköz többlépcsős készülék sorozatokhoz:

Csökkentse a méretet és a vágás költségeit a nagyobb volumenű, alacsonyabb teljesítményű gyártásnál, a készülék jóváhagyásának megőrzése mellett!

Tűs érintkezősor 270°-os kivezetéssel

Általános rendelési adatok

Változat	NYÁK dugaszoló csatlakozó, tűs érintkezősor, Oldalt zárt, THT-forrasztott csatlakozás, 7.62 mm, Pólusszám: 5, 270°, Forrasztótűske hossza (l): 3.2 mm, óozott, narancssárga, Doboz
Rendelési szám	1472520000
Típus	SL 7.62HP/05/270G 3.2SN OR BX
GTIN (EAN)	4050118317657
Qty.	50 Darab
Termékadatok	IEC: 630 V / 27.5 A UL: 300 V / 20 A
Csomagolás	Doboz
Szállítás állapota	Kifutott
Utolsó rendelési dátum	2027-03-31T00:00:00+02:00

SL 7.62HP/05/270G 3.2SN OR BX

Weidmüller Interface GmbH & Co. KG
Klingenbergstraße 26
D-32758 Detmold
Germany

www.weidmueller.com

Műszaki adatok

Tanúsítványok

Jóváhagyások



ROHS	Megfelel
UL File Number Search	UL weboldal
Tanúsítvány száma (cURus)	E60693

Méreték és tömegek

Mélység	11.75 mm	Mélység (coll)	0.4626 inch
Magasság	11.6 mm	Magasság (coll)	0.4567 inch
Legalacsonyabb változat magassága	8.4 mm	Szélesség	37.28 mm
Szélesség (coll)	1.4677 inch	Nettó tömeg	3.05 g

Hőmérséklet

Folyamatos üzemi hőmérséklet., min.	-25 °C	Folyamatos üzemi hőmérséklet., max.	100 °C
-------------------------------------	--------	-------------------------------------	--------

Termékek környezetvédelmi megfelelése

RoHS megfelelési állapot	Megfelel, kivétel nélkül
REACH SVHC	Nincs 0,1 tömeg% feletti SVHC
Termék karbonlábnyoma	Bölcsőtől a kapuig 0,020 kg CO2 eq.

Rendszerspecifikációk

Termékcsalád	OMNIMATE Power - sorozat BL/SL 7.62HP	Csatlakozás típusa	Áramkörü lap csatlakozás
Felszerelés NYÁK-ra	THT-forrasztott csatlakozás	Raszter mm-ben (P)	7.62 mm
Raszter inch-ben (P)	0.300 "	Kimenő könyök	270°
Pólusszám	5	Forrasztótűskék száma pólusonként	1
Forrasztótűske hossza (l)	3.2 mm	Forrasztótűske méretei	1,0 x 1,0 mm
Forrasztószem lyukátmérő (D)	1.4 mm	Forrasztószem lyukátmérő túrés (D)	+ 0,1 mm
L1, mm	30.48 mm	L1, inch	1.200 "
Sorok száma	1	Érintkezősorok száma	1
Érintésvédelem a DIN VDE 57 106 szerint	Érintésbiztos dugaszolás	Érintésvédelem a DIN VDE 0470 szerint	IP20 dugaszolt
Védelmi osztály	IP20 felszerelt állapotban	Kódolható	Igen
Dugaszolási ciklusok	25		

Anyagjellemzők

Szigetelőanyag	PA GF	Szín	narancssárga
Színskála (hasonló)	RAL 2000	Szigetelőanyag csoport	I
Küszóútkepzési összehasonlítási szám (CTI)	≥ 600	Moisture Level (MSL)	
UL 94 éghetőségi osztály	V-0	Érintkező anyaga	Rézötvözet
Érintkező felület	ónozott	Tárolási hőmérséklet, min.	-40 °C
Tárolási hőmérséklet, max.	70 °C	Üzemi hőmérséklet, min.	-50 °C
Üzemi hőmérséklet, max.	100 °C	Hőmérsékleti tartomány, telepítés, min.	-25 °C
Hőmérsékleti tartomány, telepítés, max.	100 °C		

SL 7.62HP/05/270G 3.2SN OR BX

Weidmüller Interface GmbH & Co. KG
Klingenbergstraße 26
D-32758 Detmold
Germany

www.weidmueller.com

Műszaki adatok

Névleges adatok IEC szerint

szabvány szerint tesztelve	IEC 60664-1, IEC 61984	Névleges áram, min. pólusszám (Tu=20 °C)	27.5 A
Névleges áram, maximális pólusszám (Tu=20 °C)	27.5 A	Névleges áram, min. pólusszám (Tu=40°C)	25 A
Névleges áram, maximális pólusszám (Tu=40°C)	22 A	Névleges feszültség a II/2 túlfeszültség osztályhoz / szennyezés mértékéhez	630 V
Névleges feszültség a III/2 túlfeszültség osztályhoz / szennyezés mértékéhez	500 V	Névleges feszültség a III/3 túlfeszültség osztályhoz / szennyezés mértékéhez	400 V
Névleges lökfeszültség a II/2 túlfeszültség osztályhoz / szennyezés mértékéhez	6 kV	Névleges lökfeszültség a III/2 túlfeszültség osztályhoz / szennyezés mértékéhez	6 kV
Névleges lökfeszültség a III/3 túlfeszültség osztályhoz / szennyeződés mértékéhez	6 kV	Rövid idejű határáram ellenállás	3 x 1s mit 180 A
Kúszóút, min.	8.1 mm	Hézag, min.	6.5 mm

Csomagolás

Csomagolás	Doboz	VPE hosszúság	127.00 mm
VPE szélesség	82.00 mm	VPE magasság	64.00 mm

CSA névleges adatok

Névleges feszültség (B felhasználási csoport / CSA)	300 V	Névleges feszültség (C felhasználási csoport / CSA)	300 V
Névleges feszültség (D felhasználási csoport / CSA)	600 V	Névleges áram (B felhasználási csoport / 20 A CSA)	
Névleges áram (C felhasználási csoport / 20 A CSA)		Névleges áram (D felhasználási csoport / 5 A CSA)	

UL 1059 névleges adatok

Intézet (cURus)	CURUS	Tanúsítvány száma (cURus)	E60693
Névleges feszültség (B felhasználási csoport / UL 1059)	300 V	Névleges feszültség (C felhasználási csoport / UL 1059)	300 V
Névleges feszültség (D felhasználási csoport / UL 1059)	600 V	Névleges feszültség (F felhasználási csoport / UL 1059)	600 V
Névleges áram (B felhasználási csoport / 20 A UL 1059)		Névleges áram (C felhasználási csoport / 20 A UL 1059)	
Névleges áram (D felhasználási csoport / 5 A UL 1059)		Névleges áram (F felhasználási csoport / 20 A UL 1059)	
Kúszóáramút, min.	11.2 mm	Térköz, min. (UL 1059)	6.5 mm

Hivatkozás a tanúsítási értékekre
A megadott adatok maximális értékek - lásd a tanúsítványt.

Fontos megjegyzés

IPC megfeleléség
A termékek fejlesztése, gyártása és szállítása a nemzetközileg elismert IPC-A-610 szabvány „megengedhető” kategóriája szerint történt. A termékekkel kapcsolatos további követelményeket kérésre kiértékeljük.

Megjegyzések

- Additional variants on request
- Gold-plated contact surfaces on request
- Rated current related to rated cross-section & min. No. of poles.
- P on drawing = pitch
- Rated data refer only to the component itself. Clearance and creepage distances to other components are to be designed in accordance with the relevant application standards.
- In accordance with IEC 61984, OMNIMATE-connectors are connectors without breaking capacity (COC). During designated use, connectors are not allowed to be engaged or disengaged when live or under load

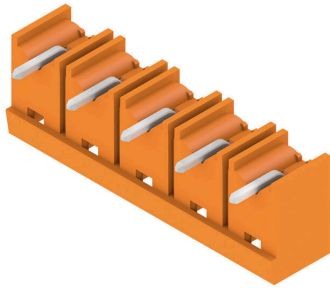
Műszaki adatok

- Long term storage of the product with average temperature of 50 °C and maximum humidity 70%, 36 months

Besorolások

ETIM 8.0	EC002637	ETIM 9.0	EC002637
ETIM 10.0	EC002637	ECLASS 14.0	27-46-02-01
ECLASS 15.0	27-46-02-01		

Product image



Dimensional drawing



SL 7.62HP/05/270G 3.2SN OR BX

Weidmüller Interface GmbH & Co. KG
Klingenbergstraße 26
D-32758 Detmold
Germany

www.weidmueller.com

Tartozékok

Kódoló elemek



Csak azt kapcsolja össze, amit kell: a megfelelő csatlakozást a megfelelő helyen.

A kódolási elemek és reteszelő eszközök egyértelműen hozzárendelik a csatlakozóelemeket a gyártási és az üzemelési folyamat során

A kódolási elemeket és a reteszelő eszközöket a szerelés előtt vagy a kábelkonfekcionálás fázisában kell behelyezni. A Weidmüller alternatívája: online konfigurálás a változatkonfigurátor segítségével a szállítás előtti előzetes kódoláshoz.

A kapcsolási táblán történő hibás konfekcionálás és az összekötő elemek téves csatlakoztatása többé nem lehetséges.

Az előny: nincs hibakeresés a gyártás során, és nem merül fel a felhasználó által okozott üzemelési hiba.

Általános rendelési adatok

Típus	BLZ/SL KO OR BX	Változat
Rendelési szám	1573010000	NYÁK dugaszoló csatlakozó, Tartozékok, Kódoló elem, narancssárga, Pólusszám: 1
GTIN (EAN)	4008190048396	
Qty.	100 ST	
Típus	BLZ/SL KO BK BX	Változat
Rendelési szám	1545710000	NYÁK dugaszoló csatlakozó, Tartozékok, Kódoló elem, fekete, Pólusszám: 1
GTIN (EAN)	4008190087142	
Qty.	50 ST	