

**IE-FCI-PWS-US****Weidmüller Interface GmbH & Co. KG**

Klingenbergstraße 26

D-32758 Detmold

Germany

www.weidmueller.com



A FrontCom® Vario több funkciót integrál egy közös rendszerbe. A rendszert egyszerű telepíteni és az adat-, jel- és tápmodulok széles választékából választhat. Rendkívül kompakt kialakítása mellett a FrontCom® Vario számos egyedülálló termékjellemzőt kínál, amelyek az Ön számára a projekt tervezést és a munkafolyamatokat biztonságossá, gyorsá és időtállóvá teszik. Továbbá a FrontCom® Vario rendszernek olyan attraktív házkialakítása van, ami mellesleg a legnagyobb ütésállóságot nyújtja és teljes egészében megfelel az IP 65 védettségi osztály követelményeinek.

**Általános rendelési adatok**

Változat	FrontCom, Insert Power US, Type B, Aljzatos csatlakozó, US
Rendelési szám	<a href="#">1450800000</a>
Típus	IE-FCI-PWS-US
GTIN (EAN)	4050118255638
Qty.	1 Darab

## Technical data

## Tanúsítványok

Jóváhagyások



ROHS	Megfelel
UL File Number Search	<a href="#">UL weboldal</a>
Tanúsítvány száma (UR)	E479233
Tanúsítvány száma (cURus)	E340886

## Méreték és tömegek

Nettó tömeg	10.76 g
-------------	---------

## Hőmérsékletek

Tárolási hőmérséklet	Üzemi hőmérséklet	-20 °C...85 °C
Telepítési hőmérséklet		

## Termékek környezetvédelmi megfelelése

RoHS megfelelési állapot	Megfelel, kivétel nélkül
REACH SVHC	Nincs 0,1 tömeg% feletti SVHC

## Általános adatok

Védelmi osztály	IP20 (első oldal)	Betét típusa	Insert Power US
Connector face	Type B		

## Műszaki adatok

Átmeneti ellenállás	≤ 30 mΩ	Névleges feszültség (AC)	125 V
Ház fő anyaga	PA 66	Szigetelési ellenállás	≥ 100 MΩ @ 500 V DC
Névleges áram	15 A		

## Rögzíthető vezetékek

Csatlakozás típusa	Forrasztott csatlakozás, FS 4,8 x 0,8	Vezetéksatlakozási keresztmetszet, rugalmas, érvéghüvely nélkül	...
Vezetéksatlakozási keresztmetszet, rendkívül rugalmas, érvéghüvely nélkül	...	Vezetéksatlakozási keresztmetszet, merev	...
Vezetéksatlakozási keresztmetszet, rugalmas, érvéghüvellyel	...	Vezetéksatlakozási keresztmetszet, rendkívül rugalmas, érvéghüvellyel	...

## Villamos tulajdonságok

Átmeneti ellenállás	≤ 30 mΩ	Szigetelési ellenállás	≥ 100 MΩ @ 500 V DC
---------------------	---------	------------------------	---------------------

## Általános szabványok

Tanúsítvány száma (cURus)	E340886	Tanúsítvány sz. (DNV)	TAA000022B
Tanúsítvány száma (UR)	E479233		

## Fontos megjegyzés

Termékinformáció	Az US aljzat érintésvédelme kötelező (1491920000 vagy 1450820000 tartozékok)
------------------	--

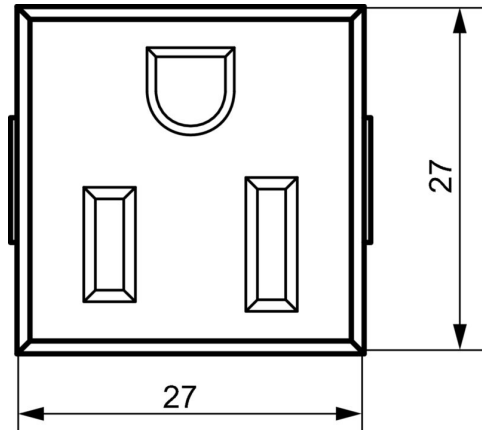
Technical data

**Besorolások**

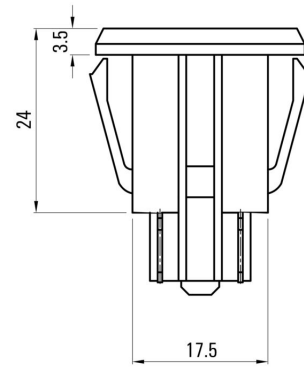
ETIM 8.0	EC001121	ETIM 9.0	EC001121
ETIM 10.0	EC001121	ECLASS 14.0	27-18-28-92
ECLASS 15.0	27-18-28-92		

Drawings

Méretrajz



Méretrajz



## Accessories

## árnyékolt



A FrontCom® Vario több funkciót integrál egy közös rendszerbe. A rendszert egyszerű telepíteni és az adat-, jel- és tápmodulok széles választékából választhat. Rendkívül kompakt kialakítása mellett a FrontCom® Vario számos egyedülálló termékjellemzőt kínál, amelyek az Ön számára a projekt tervezést és a munkafolyamatokat biztonságossá, gyorsá és időtállóvá teszik. Továbbá a FrontCom® Vario rendszernek olyan attraktív házkialakítása van, ami mellesleg a legnagyobb ütésállóságot nyújtja és teljes egészében megfelel az IP 65 védetségű osztály követelményeinek.

## Általános rendelési adatok

Típus	IE-FC-SP-PWU/2ST	Változat
Rendelési szám	<a href="#">1450620000</a>	FrontCom, Betétlemez, árnyékolt
GTIN (EAN)	4050118255270	
Qty.	1 ST	

## árnyékolatlan



A FrontCom® Vario több funkciót integrál egy közös rendszerbe. A rendszert egyszerű telepíteni és az adat-, jel- és tápmodulok széles választékából választhat. Rendkívül kompakt kialakítása mellett a FrontCom® Vario számos egyedülálló termékjellemzőt kínál, amelyek az Ön számára a projekt tervezést és a munkafolyamatokat biztonságossá, gyorsá és időtállóvá teszik. Továbbá a FrontCom® Vario rendszernek olyan attraktív házkialakítása van, ami mellesleg a legnagyobb ütésállóságot nyújtja és teljes egészében megfelel az IP 65 védetségű osztály követelményeinek.

## Általános rendelési adatok

Típus	IE-FC-IP-PWU/2ST	Változat
Rendelési szám	<a href="#">1450700000</a>	FrontCom, Betétlemez, árnyékolatlan
GTIN (EAN)	4050118255607	
Qty.	1 ST	
Típus	IE-FC-IP-PWU/1ST/CB	Változat
Rendelési szám	<a href="#">1543710000</a>	FrontCom, Betétlemez, árnyékolatlan
GTIN (EAN)	4050118348927	
Qty.	1 ST	