

IE-FCI-PWB-CH**Weidmüller Interface GmbH & Co. KG**

Klingenbergstraße 26

D-32758 Detmold

Germany

www.weidmueller.com



A FrontCom® Vario több funkciót integrál egy közös rendszerbe. A rendszert egyszerű telepíteni és az adat-, jel- és tápmodulok széles választékából választhat. Rendkívül kompakt kialakítása mellett a FrontCom® Vario számos egyedülálló termékjellemzőt kínál, amelyek az Ön számára a projekt tervezést és a munkafolyamatokat biztonságossá, gyorsá és időtállóvá teszik. Továbbá a FrontCom® Vario rendszernek olyan attraktív házkialakítása van, ami mellesleg a legnagyobb ütésállóságot nyújtja és teljes egészében megfelel az IP 65 védetségű osztály követelményeinek.

Általános rendelési adatok

Változat	FrontCom, Insert Power large, Type J, Aljzatos csatlakozó, CH
Rendelési szám	1450780000
Típus	IE-FCI-PWB-CH
GTIN (EAN)	4050118255553
Qty.	1 Darab

Műszaki adatok

Tanúsítványok

Jóváhagyások



ROHS

Megfelel

Méreték és tömegek

Nettó tömeg

25 g

Hőmérsékletek

Tárolási hőmérséklet

-10 °C...70 °C

Üzemi hőmérséklet

-5 °C...40 °C

Telepítési hőmérséklet

Termékek környezetvédelmi megfelelése

RoHS megfelelési állapot

Megfelel, kivétel nélkül

REACH SVHC

Nincs 0,1 tömeg% feletti SVHC

Általános adatok

Védelmi osztály

IP20

Betét típusa

Insert Power large

Connector face

Type J

Fire load

770 kJ

Műszaki adatok

Névleges feszültség (AC)

250 V

Ház fő anyaga

Polikarbonát, PC

Névleges áram

10 A

Rögzíthető vezetékek

Csupaszolási hossz

10 mm

Csatlakozás típusa

PUSH IN

Vezetéksatlakozási keresztmetszet,
rendkívül rugalmas, érvéghüvellyel

min.

1.5 mm²

max.

1.5 mm²Vezetéksatlakozási keresztmetszet,
rendkívül rugalmas, érvéghüvely nélkül

min.

1.5 mm²

max.

2.5 mm²Vezetéksatlakozási keresztmetszet,
merev

min.

1.5 mm²

max.

2.5 mm²Vezetéksatlakozási keresztmetszet,
rugalmas, érvéghüvellyel

min.

1.5 mm²

max.

1.5 mm²Vezetéksatlakozási keresztmetszet,
rugalmas, érvéghüvely nélkül1.5 ... 2.5 mm²Vezetéksatlakozási keresztmetszet,
rendkívül rugalmas, érvéghüvely nélkül1.5 ... 2.5 mm²Vezetéksatlakozási keresztmetszet,
merev1.5 ... 2.5 mm²Vezetéksatlakozási keresztmetszet,
rugalmas, érvéghüvellyel1.5 ... 1.5 mm²Vezetéksatlakozási keresztmetszet,
rugalmas, érvéghüvely nélkül

min.

1.5 mm²

max.

2.5 mm²Vezetéksatlakozási keresztmetszet,
rendkívül rugalmas, érvéghüvellyel1.5 ... 1.5 mm²

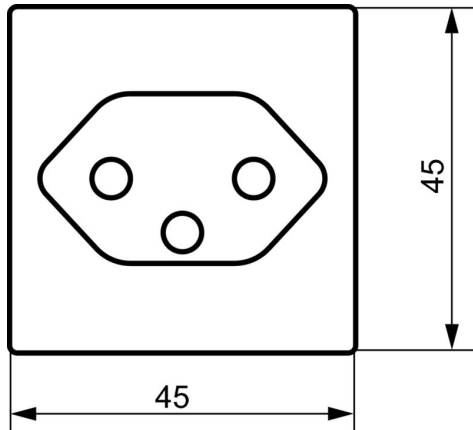
Műszaki adatok**Általános szabványok**

Tanúsítvány sz. (DNV)	TAA000022B
-----------------------	------------

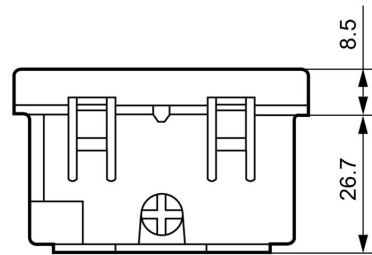
Besorolások

ETIM 8.0	EC001121	ETIM 9.0	EC001121
ETIM 10.0	EC001121	ECLASS 14.0	27-18-28-92
ECLASS 15.0	27-18-28-92		

Méretrajz



Méretrajz



Tartozékok**Sínadapter aljzatbetétekhez**

A Weidmüllernél egyetlen forrásból mindent megkap, amire szüksége van - beleértve az ipari Ethernet tartozékait is.

Előnyei:

- szerszámok
- vizsgálókészülékek
- kábelhüvelyek
- szekrénycsatlakozások
- jelölők
- porvédelem
- tápegységek
- túlfeszültség-védelem

Általános rendelési adatok

Típus	IE-DINRAIL-AD-PWB	Változat
Rendelési szám	2534680000	
GTIN (EAN)	4050118546354	
Qty.	1 ST	