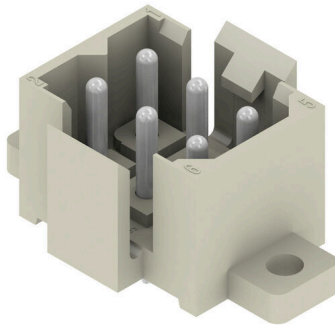


RSV1,6 LSF6 GR 3,2 SN

Weidmüller Interface GmbH & Co. KG
Klingenbergstraße 26
D-32758 Detmold
Germany

www.weidmueller.com

Product image



Négyszögletes dugaszolható csatlakozódugasz és hüvelyes csatlakozódugasz forrasztott érintkezőkkel NYÁK-alkalmazásokhoz. Nagy csatlakozósűrűség érhető el több sorral és krimpelhető érintkezővel az ellentétes oldali csatlakozóban. A dugaszoló csatlakozók kódolhatók és az ellentétes oldali csatlakozóhoz rögzíthetők.

Kartondobozba csomagolva szállítjuk.

- 500 V (IEC) / 300 V (UL)
- 14 A (IEC) / 10 A (UL)

Általános rendelési adatok

Változat	NYÁK dugaszoló csatlakozó, tús érintkezősor, Peremes aljzat, THT-forrasztott csatlakozás, 5.00 mm, Pólusszám: 6, 180°, Forrasztótűske hossza (l): 3.2 mm, óozott, Kavicsszürke, Doboz
Rendelési szám	1441900000
Típus	RSV1,6 LSF6 GR 3,2 SN
GTIN (EAN)	4008190011000
Qty.	50 Darab
Termékadatok	IEC: 500 V / 14 A UL: 300 V / 10 A
Csomagolás	Doboz

RSV1,6 LSF6 GR 3,2 SN

Weidmüller Interface GmbH & Co. KG

Klingenbergstraße 26

D-32758 Detmold

Germany

www.weidmueller.com

Műszaki adatok

Tanúsítványok

Jóváhagyások



ROHS	Megfelel
UL File Number Search	UL weboldal
Tanúsítvány száma (UR)	E92202

Méretek és tömegek

Mélység	17.6 mm	Mélység (coll)	0.6929 inch
Magasság	11.8 mm	Magasság (coll)	0.4646 inch
Legalacsonyabb változat magassága	11.8 mm	Szélesség	18.8 mm
Szélesség (coll)	0.7402 inch	Nettó tömeg	3.32 g

Termékek környezetvédelmi megfelelése

RoHS megfelelési állapot	Megfelel, kivétellel
RoHS alóli kivétel (ha van/ismert ilyen)	6c
REACH SVHC	Lead 7439-92-1
SCIP	68d3d3f5-e017-411e-997f-7ad2b75c9062

Rendszerspecifikációk

Termékcsalád	OMNIMATE Signal - sorozat RSV	Csatlakozás típusa	Áramköri lap csatlakozás
Felszerelés NYÁK-ra	THT-forrasztott csatlakozás	Raszter mm-ben (P)	5.00 mm
Raszter inch-ben (P)	0.197 "	Kimenő könyök	180°
Pólusszám	6	Forrasztótűskék száma pólusonként	1
Forrasztótüske hossza (l)	3.2 mm	Forrasztótüske méretei	d = 0,97 mm
Forrasztószem lyukátmérő (D)	1.3 mm	Forrasztószem lyukátmérő túrés (D)	+ 0,1 mm
L1, mm	10.00 mm	L1, inch	0.394 "
Sorok száma	2	Érintkezősorok száma	2
Érintésvédelem a DIN VDE 57 106 szerint	Érintésbiztos dugaszolás	Érintésvédelem a DIN VDE 0470 szerint	IP20 dugaszolt
Kódolható	Igen	Dugaszolási erő/pólus, max.	9 N
Húzóerő / pólus, max.	18 N		

Anyagjellemzők

Szigetelőanyag	PA 66/6	Szín	Kavicsszürke
Színskála (hasonló)	RAL 7032	Szigetelőanyag csoport	I
Kúszóútkepzési összehasonlítási szám (CTI)	≥ 600	Moisture Level (MSL)	
UL 94 éghetőségi osztály	V-0	Érintkező anyaga	Cu-ötvözet
Érintkező felület	ónozott	Tárolási hőmérséklet, min.	-40 °C
Tárolási hőmérséklet, max.	70 °C	Üzemi hőmérséklet, min.	-50 °C
Üzemi hőmérséklet, max.	100 °C	Hőmérsékleti tartomány, telepítés, min.	-25 °C
Hőmérsékleti tartomány, telepítés, max.	100 °C		

Névleges adatok IEC szerint

szabvány szerint tesztelve	IEC 60664-1, IEC 61984	Névleges áram, min. pólusszám (Tu=20 °C)	14 A
Névleges áram, maximális pólusszám (Tu=20 °C)	10 A	Névleges áram, min. pólusszám (Tu=40°C)	12 A

RSV1,6 LSF6 GR 3,2 SN

Weidmüller Interface GmbH & Co. KG

Klingenbergstraße 26

D-32758 Detmold

Germany

www.weidmueller.com

Műszaki adatok

Névleges áram, maximális pólusszám (Tu=40°C)	8.5 A	Névleges feszültség a II/2 túlfeszültség osztályhoz / szennyezés mértékéhez	500 V
Névleges feszültség a III/2 túlfeszültség osztályhoz / szennyezés mértékéhez	320 V	Névleges feszültség a III/3 túlfeszültség osztályhoz / szennyezés mértékéhez	250 V
Névleges lökőfeszültség a II/2 túlfeszültség osztályhoz / szennyezés mértékéhez	2.5 kV	Névleges lökőfeszültség a III/2 túlfeszültség osztályhoz / szennyezés mértékéhez	2.5 kV
Névleges lökőfeszültség a III/3 túlfeszültség osztályhoz / szennyeződés mértékéhez	4 kV	Rövid idejű határáram ellenállás	3 x 1s mit 120 A

Csomagolás

Csomagolás	Doboz	VPE hosszúság	169.00 mm
VPE szélesség	99.00 mm	VPE magasság	43.00 mm

CSA névleges adatok

Intézet (CSA)	CSA	Tanúsítvány száma (CSA)	53975-13
Névleges feszültség (C felhasználási csoport / CSA)	300 V	Névleges áram (C felhasználási csoport / 13 A CSA)	
Hivatkozás a tanúsítási értékekre	A megadott adatok maximális értékek - lásd a tanúsítványt.		

UL 1059 névleges adatok

Intézet (UR)	UR	Tanúsítvány száma (UR)	E92202
Hivatkozás a tanúsítási értékekre	A megadott adatok maximális értékek - lásd a tanúsítványt.		

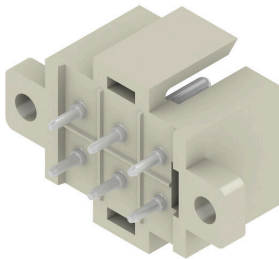
Fontos megjegyzés

IPC megfelelés	A termékek fejlesztése, gyártása és szállítása a nemzetközileg elismert IPC-A-610 szabvány „megengedhető” kategóriája szerint történt. A termékekkel kapcsolatos további követelményeket kérésre kiértékeljük.		
Megjegyzések	<ul style="list-style-type: none"> • Additional variants on request • Rated current related to rated cross-section & min. No. of poles. • Spacing between rows: see hole layout • Rated data refer only to the component itself. Clearance and creepage distances to other components are to be designed in accordance with the relevant application standards. • Long term storage of the product with average temperature of 50 °C and maximum humidity 70%, 36 months 		

Besorolások

ETIM 8.0	EC002637	ETIM 9.0	EC002637
ETIM 10.0	EC002637	ECLASS 14.0	27-46-02-01
ECLASS 15.0	27-46-02-01		

Product image



Dimensional drawing



Graph



Graph



RSV1,6 LSF6 GR 3,2 SN

Weidmüller Interface GmbH & Co. KG
Klingenbergstraße 26
D-32758 Detmold
Germany

www.weidmueller.com

Tartozékok

Kódoló elemek



Csak azt kapcsolja össze, amit kell: a megfelelő csatlakozást a megfelelő helyen.

A kódolási elemek és reteszelő eszközök egyértelműen hozzárendelik a csatlakozóelemeket a gyártási és az üzemelési folyamat során

A kódolási elemeket és a reteszelő eszközöket a szerelés előtt vagy a kábelkonfekcionálás fázisában kell behelyezni. A Weidmüller alternatívája: online konfigurálás a változatkonfigurátor segítségével a szállítás előtti előzetes kódoláshoz.

A kapcsolási táblán történő hibás konfekcionálás és az összekötő elemek téves csatlakoztatása többé nem lehetséges.

Az előny: nincs hibakeresés a gyártás során, és nem merül fel a felhasználó által okozott üzemelési hiba.

Általános rendelési adatok

Típus	RSV1,6 KO	Változat
Rendelési szám	1567430000	NYÁK dugaszoló csatlakozó, Tartozékok, Kódoló elem, fekete, Pólusszám: 1
GTIN (EAN)	4008190169756	
Qty.	50 ST	