

A FieldPower® teljesítményelosztók rendkívül gyors és hibamentes telepítést tesznek lehetővé.

A fedélbe integrált elágazások és funkciók egyszerűen dugaszolhatók.

Robusztus és magas védelmi osztályú.

Általános rendelési adatok

Változat	FieldPower® teljesítményelosztó doboz, DC, IP65, kész állapotban, üvegszál erősítésű polikarbonát, PUSH IN, IDC-csupaszolás nélküli csatlakozás, Disztribúció
Rendelési szám	1440920000
Típus	FP BOX DC
GTIN (EAN)	4050118247084
Qty.	1 Darab

Műszaki adatok

Tanúsítványok

ROHS	Megfelel
------	----------

Méretek és tömegek

Mélység	67 mm	Mélység (coll)	2.6378 inch
Magasság	181 mm	Magasság (coll)	7.126 inch
Szélesség	104 mm	Szélesség (coll)	4.0945 inch
Nettó tömeg	543.9 g		

Hőmérséklet

Tárolási hőmérséklet	-40 °C...85 °C	Üzemi hőmérséklet	-40 °C...55 °C
----------------------	----------------	-------------------	----------------

Termékek környezetvédelmi megfelelése

RoHS megfelelési állapot	Megfelel, kivétel nélkül
REACH SVHC	Potassium perfluorobutane sulfonate 29420-49-3
SCIP	5f19cd84-8946-4797-9386-3ac323b95c10

Rögítési kapacitás

Csatlakoztatási adatok - ág/betáplálás érintkező elem	Vezetécsatlakozás-technika	PUSH IN		
	Működtető szerszám hegyének szélessége	0,6 x 3,5 mm		
	Csupaszolási hossz	14.00 mm		
	Pólusok száma	5		
	Tömör vezeték csatlakozási keresztmetszet, max.	6 mm ²		
	Tömör vezeték csatlakozási keresztmetszet, min.	0.50 mm ²		
	Többeres vezeték csatlakozási keresztmetszet, max.	6.00 mm ²		
	Többeres vezeték csatlakozási keresztmetszet, min.	0.50 mm ²		
	Finomsodratú vezeték csatlakozási keresztmetszet, max.	10.00 mm ²		
	Finomsodratú vezeték csatlakozási keresztmetszet, min.	0.50 mm ²		
	Legfinomabb sodratú vezeték csatlakozási keresztmetszet, max.	6.00 mm ²		
	Legfinomabb sodratú vezeték csatlakozási keresztmetszet, min.	0.50 mm ²		
	Vezeték csatlakozási keresztmetszet érvéghüvellyel	Érvéghüvely típusa	12 mm műanyag gallérral	
		Szabványos	DIN 46228/4	
		Keresztmetszet, min.	0.5 mm ²	
		Keresztmetszet, max.	6 mm ²	
		Érvéghüvely típusa	12 mm műanyag gallérral	
		Szabványos	DIN 46228/4	
		Keresztmetszet, min.	0.5 mm ²	
		Keresztmetszet, max.	6 mm ²	
Érvéghüvely típusa		8 mm műanyag gallérral		
Szabványos		DIN 46228/4		
Keresztmetszet, min.		0.5 mm ²		
Keresztmetszet, max.		6 mm ²		

Műszaki adatok

Csatlakoztatási adatok - áramsín érintkező elem		Keresztmetszet, min.	0.5 mm ²
		Keresztmetszet, max.	6 mm ²
		Érvéghüvely típusa	Iker érvéghüvelyek
		Keresztmetszet, min.	0.5 mm ²
		Keresztmetszet, max.	6 mm ²
	Vezetécsatlakozás-technika	IDC-csupaszolás nélküli csatlakozás	
	Működtető szerszám hegyének szélessége	0,6 x 3,5 mm	
	Pólusok száma	5	
	Tömör vezeték csatlakozási keresztmetszet, max.	6 mm ²	
	Tömör vezeték csatlakozási keresztmetszet, min.	1.50 mm ²	
Többeres vezeték csatlakozási keresztmetszet, max.	6.00 mm ²		
Többeres vezeték csatlakozási keresztmetszet, min.	2.50 mm ²		
Finomsodratú vezeték csatlakozási keresztmetszet, max.	6.00 mm ²		
Finomsodratú vezeték csatlakozási keresztmetszet, min.	2.50 mm ²		

Általános adatok

Alapanyag	Polikarbonát, GRP	Szigetelőanyag	Polikarbonát
Ház anyaga	üvegszál erősítésű polikarbonát	Szilikon	Nem
Szín	fekete	Védelmi osztály	IP65, kész állapotban
UL 94 éghetőségi osztály	5VA	Fedélcsavarak nyomatéka	2 Nm
Fedél kiegészítő	TX20 csavar	Felszerelés típusa	Screw mounting, Rögzítőfülek
Telepítési útmutató	Fedélcsavarak mellékelve	Funkció	Disztribúció
Kódolható	Igen, Kódolt a védőföldelésen	Feszültség típusa	DC
Pólusszám (Szöveg)	5	Csatlakozások / pólusok száma	1
Vezetécsatlakozás-technika	PUSH IN, IDC-csupaszolás nélküli csatlakozás		

Névleges adatok IEC szerint

Névleges adatok IEC szerint érintkező elemhez	Feszültségtípus	DC
	Szabványos	IEC 60947-7-1, IEC 60947-7-2
	Rated voltage	800 V
	Névleges lökőfeszültség	8.00 kV
	Névleges áram (3 terhelt pólus)	41 A
	Névleges áram (4 terhelt pólus)	25 A

Névleges adatok UL szerint

Szabványok	nem UL engedélyezett	
Névleges adatok UL szerint érintkező elemhez	Szabványos	UL 1059
	Megjegyzés	UL-listás TC-ER kábelekkel történő használathoz
	AWG vezeték csatlakozási keresztmetszet, max.	AWG 10
	AWG vezeték csatlakozási keresztmetszet, min.	AWG 14
	Rated voltage	600 V
	Névleges áram	30 A

Besorolások

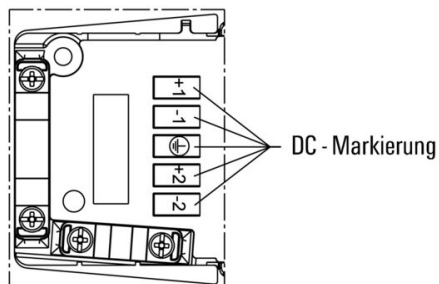
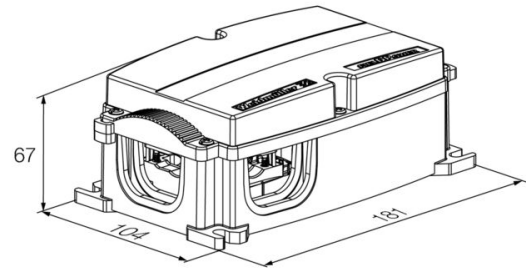
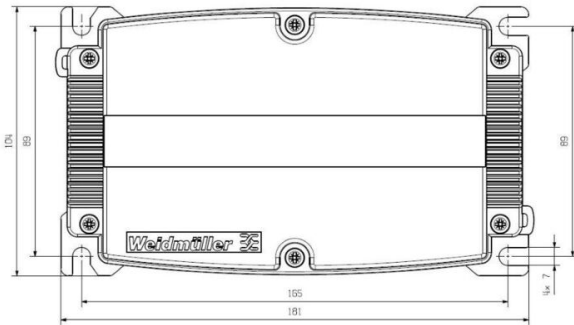
ETIM 8.0	EC000214	ETIM 9.0	EC000214
ETIM 10.0	EC000214	ECLASS 14.0	27-14-24-09

Műszaki adatok

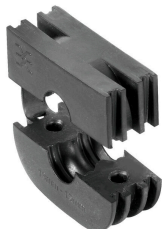
ECLASS 15.0

27-14-24-09

Fúrósablon



Tömítések



Az intelligens kábelezési megoldásokkal értékes időt és pénzt takaríthat meg.

A FieldPower® moduláris rendszer minden kábelezési feladathoz ideális megoldást kínál.

Előre összeszerelt kábelekhez használható összehajtható tömítések

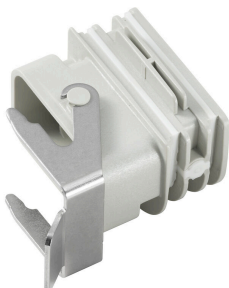
Tömítések M16 és M20 menettel A tömítésbe működtető és jelzőeszközök építhetők be

Általános rendelési adatok

Típus	RKDG D9 PT6	Változat
Rendelési szám	4329610000	Field Power® tömítőbetét, Összehajtható tömítés, IP65 hozzá tartozó házzal, IP65, hozzá tartozó házzal, EPDM
GTIN (EAN)	4032248668687	
Qty.	10 ST	
Típus	RKDG D11 PT6	Változat
Rendelési szám	4323210000	Field Power® tömítőbetét, Összehajtható tömítés, IP65 hozzá tartozó házzal, IP65, hozzá tartozó házzal, EPDM
GTIN (EAN)	4032248641215	
Qty.	10 ST	
Típus	RKDG D13 PT6	Változat
Rendelési szám	4323230000	Field Power® tömítőbetét, Összehajtható tömítés, IP65 hozzá tartozó házzal, IP65, hozzá tartozó házzal, EPDM
GTIN (EAN)	4032248641239	
Qty.	10 ST	
Típus	RKDG D15 PT6	Változat
Rendelési szám	4323220000	Field Power® tömítőbetét, Összehajtható tömítés, IP65 hozzá tartozó házzal, IP65, hozzá tartozó házzal, EPDM
GTIN (EAN)	4032248641222	
Qty.	10 ST	
Típus	RKDG D17 PT6	Változat
Rendelési szám	4324010000	Field Power® tömítőbetét, Összehajtható tömítés, IP65 hozzá tartozó házzal, IP65, hozzá tartozó házzal, EPDM
GTIN (EAN)	4032248641284	
Qty.	10 ST	
Típus	RKDG 2XD8.5 WG PT6	Változat
Rendelési szám	1114530000	Field Power® tömítőbetét, Tömítés, IP54, hozzá tartozó házzal, EPDM
GTIN (EAN)	4032248892624	
Qty.	10 ST	

Tartozékok

Adapterek

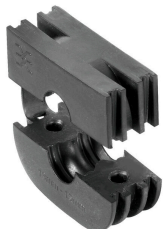


HQ adapter FieldPower® számára
 Szerszám nélküli felszerelés, mint a FieldPower
 kábeltömítés esetén
 A HQ 4/2, HQ 8 és HQ 17 dugaszolható csatlakozó
 betétekhez alkalmas
 Opcionálisan lezárható védőfedéllel (védelem ismételt
 bekapcsolás ellen, az EN 60204-1 szerint)

Általános rendelési adatok

Típus	BG ARGH HQP ALU PT6	Változat
Rendelési szám	1532200000	Adapter, Field Power® tömítőbetét, HQ adapter, IP65, hozzá tartozó házzal, polikarbonát, üvegszál-erősítésű, reteszelt: Nem
GTIN (EAN)	4050118337433	
Qty.	1 ST	
Típus	BG ARGH HQP ALU PT6 CS	Változat
Rendelési szám	1532210000	Adapter, Field Power® tömítőbetét, HQ adapter, IP65, hozzá tartozó házzal, polikarbonát, üvegszál-erősítésű, reteszelt: Igen
GTIN (EAN)	4050118337600	
Qty.	1 ST	

Tömítések



Az intelligens kábelezési megoldásokkal értékes időt és pénzt takaríthat meg.
 A FieldPower® moduláris rendszer minden kábelezési feladathoz ideális megoldást kínál.
 Előre összeszerelt kábelekhez használható összehajtható tömítések
 Tömítések M16 és M20 menettel A tömítésbe működtető és jelzőeszközök építhetők be

Általános rendelési adatok

Típus	DG D0 PT6	Változat
Rendelési szám	4323240000	Field Power® tömítőbetét, Üres tömítés, IP65, hozzá tartozó házzal, EPDM
GTIN (EAN)	4032248641246	
Qty.	10 ST	
Típus	DG M16 PT6	Változat
Rendelési szám	2545540000	Field Power® tömítőbetét, Csatlakozómenettel ellátott tömítés, IP65, hozzá tartozó házzal, EPDM
GTIN (EAN)	4050118555523	
Qty.	1 ST	
Típus	DG M20 PT6	Változat
Rendelési szám	2545550000	Field Power® tömítőbetét, Csatlakozómenettel ellátott tömítés, IP65, hozzá tartozó házzal, EPDM
GTIN (EAN)	4050118555530	
Qty.	1 ST	

Tartozékok

Szerszámok



Csupaszóó szerzám PVC kábelekhöz

Általános rendelési adatok

Típus	AM 16	Változat
Rendelési szám	9204190000	Szerszámok, Csupaszóó szerzámok
GTIN (EAN)	4032248608133	
Qty.	1 ST	
Típus	AM 25	Változat
Rendelési szám	9001540000	Szerszámok, Csupaszóó szerzámok
GTIN (EAN)	4008190138271	
Qty.	1 ST	

Lapos csavarhúzó



Hornyos csavarhúzó lekerekített pengével SD DIN 5265, ISO 2380/2, behajtó a DIN 5264, ISO 2380/1 szerint. Chrom Top hegy, SoftFinish markolat

Általános rendelési adatok

Típus	SDS 0.6X3.5X100	Változat
Rendelési szám	2749340000	Csavarhúzó, Kés szélessége (B): 3.5 mm, Kés hossza: 100 mm, Kés vastagsága (A): 0.6 mm
GTIN (EAN)	4050118895568	
Qty.	1 ST	

Tartozékok

E6,3 szerszámbetétek - Torx®



A Weidmüller bitek standard bitek, amelyek rendkívül népszerűen a felhasználók körében a kiváló minőségnek, a széles választéknak és a hatékonyságnak köszönhetően. A számítógépes vezérlésű módszer lehetővé teszi a Weidmüller számára, hogy állandó kiváló minőséget garantáljon.

A használt kiváló minőségű nyersanyagok a vonatkozó DIN-szabványokban meghatározottaknál sokkal nagyobb nyomatékok elérését teszik lehetővé.

- DIN 5261 a PH/PZ bitekre vonatkozóan,
- DIN 5263 a hasított bitekre vonatkozóan,
- Camcar standard TORX bitekre vonatkozóan

Ez hosszú élettartamot jelent nagy nyomatékokon, és ezért ideális feltételeket a standard helyzetek számára.

Az előnyök:

- Valamennyi csavartípushoz alkalmas. A 59-61 HRC kiváló keménységi értékei miatt mind kézi, mind mechanikus szerszámokhoz alkalmas.
- Megfelelő kopásállóság és így hosszú várható élettartam.
- Kisebb kopást és optimális nyomatékátvitelt jelent, hogy optimálisan illeszkedik minden DIN csavarba.
- A vonatkozó ISO-szabványok szerinti professzionális minőségi kritériumok alapján gyártva állandó kiváló minőséggel.

Általános rendelési adatok

Típus	BIT E6,3 T20 X 70	Változat
Rendelési szám	2749010000	Csavarhúzóbetét
GTIN (EAN)	4050118895308	
Qty.	5 ST	

DMS PRO



Ergonomikus kivitelüknek hála a Weidmüller nyomaték-csavarhúzók ideális egykezes eszközök. Használatuk semmilyen pozícióban sem fáraszt. Az integrált automatikus nyomatékhatároló megbízható ismétlési pontosságot garantál.

Általános rendelési adatok

Típus	DMS PRO	Változat
Rendelési szám	1479120000	Szerelőszerszám
GTIN (EAN)	4050118287011	
Qty.	1 ST	

Tartozékok

Műanyag záróanyák, szürke



A számos alkalmazáshoz használható tömszelencék mellett a termékválasztékban megtalálhatók dugaszok, nyomáskiegyenlítő elemek, adapterek és a megfelelő tartozékok, mint pl. a záróanyák, tömítőgyűrűk, lapos alátétek és földelő gyűrűk.

Általános rendelési adatok

Típus	SKMU M20 - K GR	Változat
Rendelési szám	1772460000	SKMU PA (műanyag ellenanya), Ellenanya, M 20, 6 mm, Poliamid 6 (PA6 - GF30)
GTIN (EAN)	4032248130207	
Qty.	100 ST	

IP68 verzió



A készülékházak bőséges választéka mellett a Weidmüller többféle tömszelencét kínál számos alkalmazáshoz.

A sárgarézből, műanyagból és rozsdamentes acélból készült tömszelencék megfelelnek a különféle IP védettségi osztály előírásainak, hogy mindenféle ipari készülékházhoz használhatók legyenek.

A tömszelence és az alkalmazás sorozatától függően a tömszelencék tanúsítva és tesztelve vannak a VDE, UL, UR, cULus, DNV GL vagy EN 45545 szabvány előírásainak megfelelően.

Általános rendelési adatok

Típus	VG M20 - K 68	Változat
Rendelési szám	2811470000	VG K (standard műanyag tömszelence), Tömszelencék, egyenes, M 20, 10 mm, OD min. 10 - OD max. 14 mm, IP54, IP66, IP67, IP68 - 5 bar (30 min.), Poliamid 6
GTIN (EAN)	4064675292227	
Qty.	50 ST	
Típus	VG M20-1/K68	Változat
Rendelési szám	1772300000	VG K (standard műanyag tömszelence), Tömszelencék, egyenes, M 20, 10 mm, OD min. 6 - OD max. 12 mm, IP54, IP66, IP67, IP68 - 5 bar (30 min.), Poliamid 6
GTIN (EAN)	4032248129966	
Qty.	50 ST	

Tartozékok

Dugaszoló csatlakozó



Teljesítményelosztás felvágatlan, 1,5 - 6 mm² keresztmetszetű kábelekkel.

Tápellátás / T-leágazás PUSH IN csatlakozással (0,5 - 10 mm²) és/vagy dugaszolható csatlakozással (0,5 - 4 mm²). A vezetékek egyértelmű hozzárendelését színes jelölések biztosítják.

- Tápellátás
- Teljesítményelosztás
- Teljesítményelosztás

Általános rendelési adatok

Típus	PTS 4 DC	Változat
Rendelési szám	1131730000	Field Power® dugaszoló csatlakozó, DC, IP20, Poliamid, PUSH IN, Pólusszám (Szöveg): 5
GTIN (EAN)	4032248912117	
Qty.	10 ST	
Típus	PTDS 4 DC	Változat
Rendelési szám	1009990000	Field Power® dugaszoló csatlakozó, DC, IP20, Poliamid, PUSH IN, Pólusszám (Szöveg): 2 x 5
GTIN (EAN)	4032248715244	
Qty.	10 ST	