

HDC MHP100 F 25

Weidmüller Interface GmbH & Co. KG
Klingenbergstraße 26
D-32758 Detmold
Germany

www.weidmueller.com



A krimp (sajtott) csatlakozások olyan elektronikai és mechanikai kötést biztosítanak a vezeték és az érintkező között, ami egyszerre biztonságos és megbízható. Az optimális krimpcsatlakozás gázzáró és korrózióálló.

Általános rendelési adatok

| | |
|----------------|--|
| Változat | Hüvely, ezüst, 25 - 25 mm ² |
| Rendelési szám | 1435820000 |
| Típus | HDC MHP100 F 25 |
| GTIN (EAN) | 4050118240801 |
| Qty. | 10 Darab |

HDC MHP100 F 25

Weidmüller Interface GmbH & Co. KG
Klingenbergstraße 26
D-32758 Detmold
Germany

www.weidmueller.com

Műszaki adatok

Tanúsítványok

Jóváhagyások



ROHS Megfelel

Méreték és tömegek

Nettó tömeg 14.45 g

Hőmérsékletek

Hőmérsékleti határérték -40 °C ... 125 °C

Termékek környezetvédelmi megfelelése

| | |
|--|--------------------------------------|
| RoHS megfelelési állapot | Megfelel, kivétellel |
| RoHS alóli kivétel (ha van/ismert ilyen) | 6c |
| REACH SVHC | Lead 7439-92-1 |
| SCIP | 6eabd5ae-2d6b-409e-8bdf-87c27ee10e40 |

Általános adatok

| | | | |
|------------------------------|-------------------------|--|-------------------------|
| Érintkező átmérő, dugó Ø | 6.55 mm | Csupaszolási hossz, névleges csatlakozás | 19 mm |
| Csatlakozás típusa | Krimpelhető csatlakozás | Verzió betét | MHP |
| Vezeték-keresztmetszet, max. | 25 mm ² | Vezeték-keresztmetszet, min. | 25 mm ² |
| Felületi minőség | ezüst | Dugaszolási ciklusok | ≥ 500 |
| Típus | Hüvely | Alapanyag | Rézötvözet |
| Gyártás módszerek | fordított | Csatlakoztatott vezeték keresztmetszete | 25 - 25 mm ² |

Besorolások

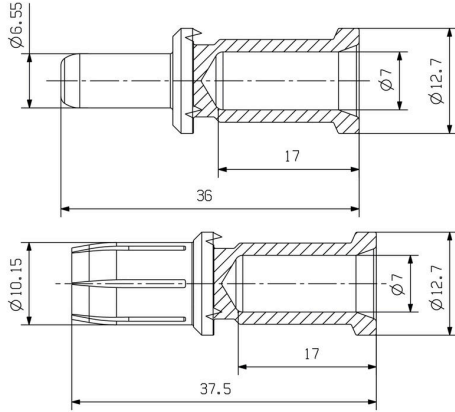
| | | | |
|-------------|-------------|-------------|-------------|
| ETIM 8.0 | EC000796 | ETIM 9.0 | EC000796 |
| ETIM 10.0 | EC000796 | ECLASS 14.0 | 27-44-02-04 |
| ECLASS 15.0 | 27-44-02-04 | | |

HDC MHP100 F 25

Weidmüller Interface GmbH & Co. KG
Klingenbergstraße 26
D-32758 Detmold
Germany

Rajzok

www.weidmueller.com



HDC MHP100 F 25

Weidmüller Interface GmbH & Co. KG

Klingenbergstraße 26

D-32758 Detmold

Germany

www.weidmueller.com

Tartozékok

Szerszámok



Krimpelő (sajtoló) szerszámok kábelsarukhoz, csatlakozókhoz és érvéghüvelyekhez, cserélhető betétekkel

- A hidraulikus támogatásnak köszönhetően extrém gyors feldolgozás
- Nagy feldolgozási tartomány akár 300 mm²-ig
- Gyorsműködésű 270°-ban elforgatható sajtolófej.
- Automatikus nyomásszabályozás és felügyelet nyomásszenzoron keresztül.
- A krimpelési folyamat elektronikus vezérlése és felügyelete
- Az összes krimpelési ciklus és a hibaüzenetek mentése a belső memóriába.
- Az összes ciklus és hibaüzenet kiolvasása USB-n keresztül
- Li-ion akkumulátor töltési állapotjelzővel: 18 V, 2 Ah

Általános rendelési adatok

| | | |
|----------------|----------------------------|---|
| Típus | EPG 45 | Változat |
| Rendelési szám | 1500830000 | Présszerszám, 6mm ² , 150mm ² , Hatszög sajtolás, WM krimp, Fogas sajtolás, Trapéz alakú krimpelés, Ovális sajtolás |
| GTIN (EAN) | 4050118309317 | |
| Qty. | 1 ST | |

... préselhető kábelsarukhoz (DIN 46235 szerint)



Krimpelő (sajtoló) szerszámok kábelsarukhoz, csatlakozókhoz és érvéghüvelyekhez, cserélhető betétekkel

- A hidraulikus támogatásnak köszönhetően extrém gyors feldolgozás
- Nagy feldolgozási tartomány akár 300 mm²-ig
- Gyorsműködésű 270°-ban elforgatható sajtolófej.
- Automatikus nyomásszabályozás és felügyelet nyomásszenzoron keresztül.
- A krimpelési folyamat elektronikus vezérlése és felügyelete
- Az összes krimpelési ciklus és a hibaüzenetek mentése a belső memóriába.
- Az összes ciklus és hibaüzenet kiolvasása USB-n keresztül
- Li-ion akkumulátor töltési állapotjelzővel: 18 V, 2 Ah

Általános rendelési adatok

| | | |
|----------------|----------------------------|--------------------------------------|
| Típus | ES EPG 45 HEX 25/50 | Változat |
| Rendelési szám | 1500970000 | 50mm ² , Hatszög sajtolás |
| GTIN (EAN) | 4050118309195 | |
| Qty. | 1 ST | |