

**HDC MHP100 M 25****Weidmüller Interface GmbH & Co. KG**

Klingenbergstraße 26

D-32758 Detmold

Germany

www.weidmueller.com



A krimp (sajtott) csatlakozások olyan elektronikai és mechanikai kötést biztosítanak a vezeték és az érintkező között, ami egyszerre biztonságos és megbízható. Az optimális krimpcsatlakozás gázzáró és korrózióálló.

**Általános rendelési adatok**

Változat	Dugó, ezüst, 25 - 25 mm <sup>2</sup>
Rendelési szám	<a href="#">1435770000</a>
Típus	HDC MHP100 M 25
GTIN (EAN)	4050118240573
Qty.	10 Darab

## HDC MHP100 M 25

Weidmüller Interface GmbH & Co. KG  
Klingenbergstraße 26  
D-32758 Detmold  
Germany

www.weidmueller.com

## Műszaki adatok

## Tanúsítványok

Jóváhagyások



ROHS Megfelel

## Méretek és tömegek

Nettó tömeg 14.22 g

## Hőmérsékletek

Hőmérsékleti határérték -40 °C ... 125 °C

## Termékek környezetvédelmi megfelelése

RoHS megfelelési állapot	Megfelel, kivétellel
RoHS alóli kivétel (ha van/ismert ilyen)	6c
REACH SVHC	Lead 7439-92-1
SCIP	6eabd5ae-2d6b-409e-8bdf-87c27ee10e40

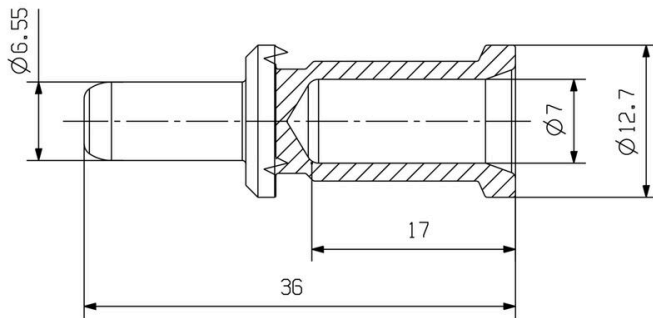
## Általános adatok

Érintkező átmérő, dugó Ø	6.55 mm	Csupaszolási hossz, névleges csatlakozás	19 mm
Csatlakozás típusa	Krimpelhető csatlakozás	Verzió betét	MHP
Vezeték-keresztmetszet, max.	25 mm <sup>2</sup>	Vezeték-keresztmetszet, min.	25 mm <sup>2</sup>
Felületi minőség	ezüst	Dugaszolási ciklusok	≥ 500
Típus	Dugó	Alapanyag	Rézötvözet
Gyártás módszerek	fordított	Csatlakoztatott vezeték keresztmetszete	25 - 25 mm <sup>2</sup>

## Besorolások

ETIM 8.0	EC000796	ETIM 9.0	EC000796
ETIM 10.0	EC000796	ECLASS 14.0	27-44-02-04
ECLASS 15.0	27-44-02-04		

**Rajzok**



## HDC MHP100 M 25

Weidmüller Interface GmbH &amp; Co. KG

Klingenbergstraße 26

D-32758 Detmold

Germany

www.weidmueller.com

## Tartozékok

## Szerszámok



Krimpelő (sajtoló) szerszámok kábelsarukhoz, csatlakozókhoz és érvéghüvelyekhez, cserélhető betétekkel

- A hidraulikus támogatásnak köszönhetően extrém gyors feldolgozás
- Nagy feldolgozási tartomány akár 300 mm<sup>2</sup>-ig
- Gyorsműködésű 270°-ban elforgatható sajtolófej.
- Automatikus nyomásszabályozás és felügyelet nyomásszenzoron keresztül.
- A krimpelési folyamat elektronikus vezérlése és felügyelete
- Az összes krimpelési ciklus és a hibaüzenetek mentése a belső memóriába.
- Az összes ciklus és hibaüzenet kiolvasása USB-n keresztül
- Li-ion akkumulátor töltési állapotjelzővel: 18 V, 2 Ah

## Általános rendelési adatok

Típus	EPG 45	Változat
Rendelési szám	<a href="#">1500830000</a>	Présszerszám, 6mm <sup>2</sup> , 150mm <sup>2</sup> , Hatszög sajtolás, WM krimp, Fogas sajtolás, Trapéz alakú krimpelés, Ovális sajtolás
GTIN (EAN)	4050118309317	
Qty.	1 ST	

## ... préselhető kábelsarukhoz (DIN 46235 szerint)



Krimpelő (sajtoló) szerszámok kábelsarukhoz, csatlakozókhoz és érvéghüvelyekhez, cserélhető betétekkel

- A hidraulikus támogatásnak köszönhetően extrém gyors feldolgozás
- Nagy feldolgozási tartomány akár 300 mm<sup>2</sup>-ig
- Gyorsműködésű 270°-ban elforgatható sajtolófej.
- Automatikus nyomásszabályozás és felügyelet nyomásszenzoron keresztül.
- A krimpelési folyamat elektronikus vezérlése és felügyelete
- Az összes krimpelési ciklus és a hibaüzenetek mentése a belső memóriába.
- Az összes ciklus és hibaüzenet kiolvasása USB-n keresztül
- Li-ion akkumulátor töltési állapotjelzővel: 18 V, 2 Ah

## Általános rendelési adatok

Típus	ES EPG 45 HEX 25/50	Változat
Rendelési szám	<a href="#">1500970000</a>	50mm <sup>2</sup> , Hatszög sajtolás
GTIN (EAN)	4050118309195	
Qty.	1 ST	