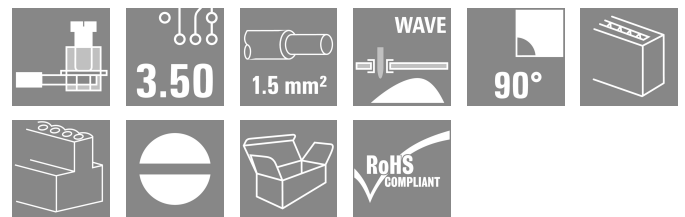


## LM 3.50/04/90 4.5SN BK BX

**Weidmüller Interface GmbH & Co. KG**  
 Klingenbergstraße 26  
 D-32758 Detmold  
 Germany

www.weidmueller.com

### Product image



Kis méretű, kompakt NYÁK-sorkapocs vagy emeletes NYÁK-sorkapocs a gyakorlatban már bizonyított húzórugós csatlakozással, 3,5 mm távolsággal. Max. 1,5 mm<sup>2</sup> vezeték-keresztmetszetig.

### Általános rendelési adatok

|                |   |
|----------------|---|
| Változat       | Nyomatott áramköri panel csatlakozók, 3.50 mm, Pólusszám: 4, 90°, Forrasztótüske hossza (l): 4.5 mm, ónozott, fekete, Csavaros csatlakozás, Rögzítési tartomány, névleges csatlakozás, max.: 2.08 mm <sup>2</sup> , Doboz |
| Rendelési szám | <a href="#">1433780000</a>  |
| Típus          | LM 3.50/04/90 4.5SN BK BX   |
| GTIN (EAN)     | 4050118238549   |
| Qty.           | 126 Darab   |
| Termékadatok   | IEC: 320 V / 16 A / 0.5 - 1.5 mm <sup>2</sup><br>UL: 300 V / 10 A / AWG 28 - AWG 14   |
| Csomagolás     | Doboz   |

A létrehozás dátuma 20.03.2026 03:17:46 MEZ

A katalógus állapota / Rajzok

## LM 3.50/04/90 4.5SN BK BX

Weidmüller Interface GmbH & Co. KG  
Klingenbergstraße 26  
D-32758 Detmold  
Germany

www.weidmueller.com

## Műszaki adatok

## Tanúsítványok

Jóváhagyások



|                        |                             |
|------------------------|-----------------------------|
| ROHS                   | Megfelel                    |
| UL File Number Search  | <a href="#">UL weboldal</a> |
| Tanúsítvány száma (UR) | E60693                      |

## Méreték és tömegek

|                                   |             |                 |             |
|-----------------------------------|-------------|-----------------|-------------|
| Mélység                           | 8.3 mm      | Mélység (coll)  | 0.3268 inch |
| Magasság                          | 17.3 mm     | Magasság (coll) | 0.6811 inch |
| Legalacsonyabb változat magassága | 12.8 mm     | Szélesség       | 14.6 mm     |
| Szélesség (coll)                  | 0.5748 inch | Nettó tömeg     | 1.18 g      |

## Termékek környezetvédelmi megfelelése

|                          |                               |
|--------------------------|-------------------------------|
| RoHS megfelelési állapot | Megfelel, kivétel nélkül      |
| REACH SVHC               | Nincs 0,1 tömeg% feletti SVHC |

## Anyagjellemzők

|  |          |   |                                  |
|--|----------|---|----------------------------------|
| Szigetelőanyag                             | PA       | Szín                                    | fekete                           |
| Színskála (hasonló)                        | RAL 9011 | Szigetelőanyag csoport                  | I                                |
| Készítőképzési összehasonlítási szám (CTI) | ≥ 600    | Moisture Level (MSL)                    |                                  |
| UL 94 éghetőségi osztály                   | V-2      | Érintkező anyaga                        | Cu-ötvözet                       |
| Érintkező felület                          | ónozott  | Bevonat                                 | 1-3 µm Ni, 4-6 µm SN             |
| Ónozás típusa                              | matt     | Forrasztott csatlakozás rétegszerkezete | 1.5...3 µm Ni / 4...6 µm Sn matt |
| Tárolási hőmérséklet, min.                 | -40 °C   | Tárolási hőmérséklet, max.              | 70 °C                            |
| Üzemi hőmérséklet, min.                    | -50 °C   | Üzemi hőmérséklet, max.                 | 100 °C                           |
| Hőmérsékleti tartomány, telepítés, min.    | -25 °C   | Hőmérsékleti tartomány, telepítés, max. | 100 °C                           |

## Névleges adatok IEC szerint

|  |                        |  |                 |
|--|------------------------|--|-----------------|
| szabvány szerint tesztelve   | IEC 60664-1, IEC 61984 | Névleges áram, min. pólusszám (Tu=20 °C)   | 16 A            |
| Névleges áram, maximális pólusszám (Tu=20 °C)                                      | 12 A                   | Névleges áram, min. pólusszám (Tu=40°C)  | 14 A            |
| Névleges áram, maximális pólusszám (Tu=40°C)                                       | 10 A                   | Névleges feszültség a II/2 túlfeszültség osztályhoz / szennyezés mértékéhez      | 320 V           |
| Névleges feszültség a III/2 túlfeszültség osztályhoz / szennyezés mértékéhez       | 160 V                  | Névleges feszültség a III/3 túlfeszültség osztályhoz / szennyezés mértékéhez     | 160 V           |
| Névleges lökőfeszültség a II/2 túlfeszültség osztályhoz / szennyezés mértékéhez    | 2.5 kV                 | Névleges lökőfeszültség a III/2 túlfeszültség osztályhoz / szennyezés mértékéhez | 2.5 kV          |
| Névleges lökőfeszültség a III/3 túlfeszültség osztályhoz / szennyeződés mértékéhez | 2.5 kV                 | Rövid idejű határáram ellenállás   | 3 x 1s mit 72 A |

## Csomagolás

|               |           |               |           |
|---------------|-----------|---------------|-----------|
| Csomagolás    | Doboz     | VPE hosszúság | 353.00 mm |
| VPE szélesség | 136.00 mm | VPE magasság  | 25.00 mm  |

**LM 3.50/04/90 4.5SN BK BX**

**Weidmüller Interface GmbH & Co. KG**  
Klingenbergstraße 26  
D-32758 Detmold  
Germany

www.weidmueller.com

**Műszaki adatok**

**Rendszerparaméterek**

| Termékcsalád                                       | OMNIMATE Signal - sorozat LM | Vezetékcsatlakozás-technika             | Csavaros csatlakozás      |
|--|------------------------------|---|---------------------------|
| Felszerelés NYÁK-ra                                | THT-forrasztott csatlakozás  | Vezeték kimeneti irány                  | 90°                       |
| Raszter mm-ben (P)                                 | 3.50 mm                      | Raszter inch-ben (P)                    | 0.138 "                   |
| Pólusszám  | 4                            | Érintkezősorok száma                    | 1                         |
| Az ügyfél szereli fel                              | Igen                         | Sorok száma                             | 1                         |
| Egy sorban található szomszédos pólusok max. száma | 24                           | Forrasztótüske hossza (l)               | 4.5 mm                    |
| Forrasztótüske méretei                             | 1,0 x 0,6 mm                 | Forrasztószem lyukátmérő (D)            | 1.3 mm                    |
| Forrasztószem lyukátmérő túrés (D)                 | + 0,1 mm                     | Forrasztótüskék száma pólusonként       | 1                         |
| Csavarhúzó éle                                     | 0,4 x 2,5                    | Csavarhúzó éle, standard                | DIN 5264                  |
| Meghúzási nyomaték, min.                           | 0.2 Nm                       | Meghúzási nyomaték, max.                | 0.25 Nm                   |
| Biztosítócsavar                                    | M 2                          | Csupaszolási hossz                      | 5 mm                      |
| L1, mm   | 10.50 mm                     | L1, inch                                | 0.413 "                   |
| Érintésvédelem a DIN VDE 0470 szerint              | IP 20                        | Érintésvédelem a DIN VDE 57 106 szerint | Ujjak számára biztonságos |
| Védelmi osztály                                    | IP20                         | Térfogati ellenállás                    | 3,60 mΩ                   |

**Csatlakoztatható vezetékek**

| Rögzítési tartomány, névleges csatlakozás, min.       | 0.08 mm <sup>2</sup>   |                                    |       |                 |             |          |                      |                    |               |                      |                            |
|---|--|------------------------------------|-------|-----------------|-------------|----------|----------------------|--------------------|---------------|----------------------|----------------------------|
| Rögzítési tartomány, névleges csatlakozás, max.       | 2.08 mm <sup>2</sup>   |                                    |       |                 |             |          |                      |                    |               |                      |                            |
| Vezeték csatlakozási keresztmetszet AWG, min.         | AWG 28   |                                    |       |                 |             |          |                      |                    |               |                      |                            |
| Vezeték csatlakozási keresztmetszet AWG, max.         | AWG 14   |                                    |       |                 |             |          |                      |                    |               |                      |                            |
| Tömör, min. H05(07) V-U                               | 0.5 mm <sup>2</sup>  |                                    |       |                 |             |          |                      |                    |               |                      |                            |
| Tömör, max. H05(07) V-U                               | 1.5 mm <sup>2</sup>  |                                    |       |                 |             |          |                      |                    |               |                      |                            |
| Flexibilis, min. H05(07) V-K                          | 0.5 mm <sup>2</sup>  |                                    |       |                 |             |          |                      |                    |               |                      |                            |
| Flexibilis, max. H05(07) V-K                          | 1.5 mm <sup>2</sup>  |                                    |       |                 |             |          |                      |                    |               |                      |                            |
| műanyag galléros érvéghüvellyel, DIN 46228 pt 4, min. | 0.5 mm <sup>2</sup>  |                                    |       |                 |             |          |                      |                    |               |                      |                            |
| műanyag galléros érvéghüvellyel, DIN 46228 pt 4, max. | 0.75 mm <sup>2</sup>   |                                    |       |                 |             |          |                      |                    |               |                      |                            |
| Illesztőcsap az EN 60999 szerint a x b; ø             | 2,4 mm x 1,5 mm  |                                    |       |                 |             |          |                      |                    |               |                      |                            |
| Rögzíthető vezeték                                    | <table border="1"> <thead> <tr> <th>Vezetékcsatlakozás keresztmetszete</th> <th>Típus</th> <th>finom huzalozás</th> </tr> </thead> <tbody> <tr> <td rowspan="3">érvéghüvely</td> <td>névleges</td> <td>0.75 mm<sup>2</sup></td> </tr> <tr> <td>Csupaszolási hossz</td> <td>névleges 8 mm</td> </tr> <tr> <td>Ajánlott érvéghüvely</td> <td><a href="#">H0,75/12 W</a></td> </tr> </tbody> </table> | Vezetékcsatlakozás keresztmetszete | Típus | finom huzalozás | érvéghüvely | névleges | 0.75 mm <sup>2</sup> | Csupaszolási hossz | névleges 8 mm | Ajánlott érvéghüvely | <a href="#">H0,75/12 W</a> |
| Vezetékcsatlakozás keresztmetszete                    | Típus  | finom huzalozás                    |       |                 |             |          |                      |                    |               |                      |                            |
| érvéghüvely   | névleges   | 0.75 mm <sup>2</sup>               |       |                 |             |          |                      |                    |               |                      |                            |
|   | Csupaszolási hossz   | névleges 8 mm                      |       |                 |             |          |                      |                    |               |                      |                            |
|   | Ajánlott érvéghüvely   | <a href="#">H0,75/12 W</a>         |       |                 |             |          |                      |                    |               |                      |                            |
| Hivatkozási szöveg                                    | Az érvéghüvelyek hosszát a terméknek és a névleges feszültségnek megfelelően kell megválasztani. A műanyag gallér külső átmérője nem lehet nagyobb az osztásnál (P)  |                                    |       |                 |             |          |                      |                    |               |                      |                            |

**CSA névleges adatok**

|   |  |   |                |
|---|--|---|----------------|
| Intézet (CSA)                                       | CSA  | Tanúsítvány száma (CSA)                             | 154685-1202192 |
| Névleges feszültség (B felhasználási csoport / CSA) | 300 V  | Névleges feszültség (D felhasználási csoport / CSA) | 300 V          |
| Névleges áram (B felhasználási csoport / 10 A CSA)  |  | Névleges áram (D felhasználási csoport / 10 A CSA)  |                |
| Vezeték keresztmetszet, AWG, min.                   | AWG 28   | Vezeték keresztmetszet, AWG, max.                   | AWG 14         |
| Hivatkozás a tanúsítási értékekre                   | A megadott adatok maximális értékek - lásd a tanúsítványt. |   |                |

## LM 3.50/04/90 4.5SN BK BX

Weidmüller Interface GmbH & Co. KG  
Klingenbergstraße 26  
D-32758 Detmold  
Germany

www.weidmueller.com

## Műszaki adatok

## UL 1059 névleges adatok

|   |  |   |        |
|---|--|---|--------|
| Intézet (UR)  | UR   | Tanúsítvány száma (UR)                                  | E60693 |
| Névleges feszültség (B felhasználási csoport / UL 1059) | 300 V  | Névleges feszültség (D felhasználási csoport / UL 1059) | 300 V  |
| Névleges áram (B felhasználási csoport/ UL 1059)        | 10 A   | Névleges áram (D felhasználási csoport/ UL 1059)        | 10 A   |
| Vezeték keresztmetszet, AWG, min.                       | AWG 28   | Vezeték keresztmetszet, AWG, max.                       | AWG 14 |
| Hivatkozás a tanúsítási értékekre                       | A megadott adatok maximális értékek - lásd a tanúsítványt. |   |        |

## Típusvizsgálatok

|   |                |  |                              |
|---|----------------|--|------------------------------|
| Teszt: Jelölések tartóssága                                 | Standard       | EN 60947-1 5.1 / 91 bekezdés   |                              |
|   | Teszt          | típusazonosítás, eredetjelölés, anyagtípus                                       |                              |
|   | Kiértékelés    | elérhető   |                              |
| Teszt: Rögzíthető keresztmetszet                            | Standard       | DIN EN 60999 szabvány, 6 / 04.94 szakasz, EN 60 947-1 8.2.4.5.1 / 03.91 bekezdés |                              |
|   | Vezeték típusa | Vezető típusa és keresztmetszete   | tömör, 0,08 mm <sup>2</sup>  |
|   |                | Vezető típusa és keresztmetszete   | sodrott 0,08 mm <sup>2</sup> |
|   |                | Vezető típusa és keresztmetszete   | tömör, 1,5 mm <sup>2</sup>   |
|   |                | Vezető típusa és keresztmetszete   | sodrott 1,5 mm <sup>2</sup>  |
|   |                | Vezető típusa és keresztmetszete   | AWG 28/1                     |
|   |                | Vezető típusa és keresztmetszete   | AWG 28/19                    |
|   |                | Vezető típusa és keresztmetszete   | AWG 16/1                     |
|   |                | Vezető típusa és keresztmetszete   | AWG 16/19                    |
|   | Kiértékelés    | átadva   |                              |
| Vezetékek sérülésének és véletlen meglazulásának vizsgálata | Standard       | DIN EN 60999 szabvány, 8.4 / 04.94 szakasz                                       |                              |
|   | Követelmény    | 0,2 kg   |                              |
|   | Vezeték típusa | Vezető típusa és keresztmetszete   | AWG 28/1                     |
|   |                | Vezető típusa és keresztmetszete   | AWG 28/7                     |
|   | Kiértékelés    | átadva   |                              |
|   | Követelmény    | 0,3 kg   |                              |
|   | Vezeték típusa | Vezető típusa és keresztmetszete   | tömör, 0,5 mm <sup>2</sup>   |
|   |                | Vezető típusa és keresztmetszete   | sodrott 0,5 mm <sup>2</sup>  |
|   | Kiértékelés    | átadva   |                              |
|   | Követelmény    | 0,4 kg   |                              |
|   | Vezeték típusa | Vezető típusa és keresztmetszete   | tömör, 1,5 mm <sup>2</sup>   |
|   |                | Vezető típusa és keresztmetszete   | sodrott 1,5 mm <sup>2</sup>  |
| Vezető típusa és keresztmetszete                            |                | AWG 16/7   |                              |
| Vezető típusa és keresztmetszete                            |                | AWG 16/19  |                              |
| Kiértékelés   | átadva         |  |                              |
| Kihúzási vizsgálat  | Standard       | DIN EN 60999 szabvány, 8.4 / 04.94 szakasz                                       |                              |
|   | Követelmény    | ≥5 N   |                              |

## Műszaki adatok

|                |                                  |           |
|----------------|----------------------------------|-----------|
| Vezeték típusa | Vezető típusa és keresztmetszete | AWG 28/1  |
|                | Vezető típusa és keresztmetszete | AWG 28/7  |
| Kiértékelés    | átadva                           |           |
| Követelmény    | ≥30 N                            |           |
| Vezeték típusa | Vezető típusa és keresztmetszete | H05V-U0.5 |
|                | Vezető típusa és keresztmetszete | H05V-K0.5 |
| Kiértékelés    | átadva                           |           |
| Követelmény    | ≥40 N                            |           |
| Vezeték típusa | Vezető típusa és keresztmetszete | H07V-U1.5 |
|                | Vezető típusa és keresztmetszete | H07V-K1.5 |
|                | Vezető típusa és keresztmetszete | AWG 16/7  |
|                | Vezető típusa és keresztmetszete | AWG 16/19 |
| Kiértékelés    | átadva                           |           |

## Fontos megjegyzés

|                |  |
|----------------|--|
| IPC megfelelés | A termékek fejlesztése, gyártása és szállítása a nemzetközileg elismert IPC-A-610 szabvány „megengedhető” kategóriája szerint történt. A termékekkel kapcsolatos további követelményeket kérésre kiértékeljük. |
| Megjegyzések   | <ul style="list-style-type: none"> <li>Long term storage of the product with average temperature of 50 °C and maximum humidity 70%, 36 months</li> </ul>   |

## Besorolások

|             |             |             |             |
|-------------|-------------|-------------|-------------|
| ETIM 8.0    | EC002643    | ETIM 9.0    | EC002643    |
| ETIM 10.0   | EC002643    | ECLASS 14.0 | 27-46-01-01 |
| ECLASS 15.0 | 27-46-01-01 |             |             |

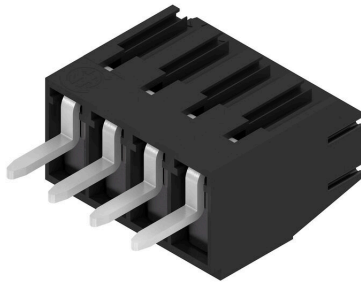
LM 3.50/04/90 4.5SN BK BX

Weidmüller Interface GmbH & Co. KG  
 Klingenbergstraße 26  
 D-32758 Detmold  
 Germany

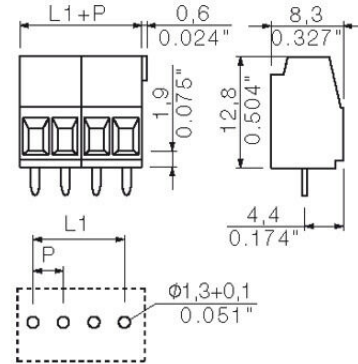
Rajzok

www.weidmueller.com

Product image



Dimensional drawing



Graph



## LM 3.50/04/90 4.5SN BK BX

Weidmüller Interface GmbH & Co. KG  
Klingenbergstraße 26  
D-32758 Detmold  
Germany

www.weidmueller.com

## Tartozékok

## Lapos csavarhúzó



Szigetelt hornyos csavarhúzó, SDI DIN 7437, ISO 2380/2, Hegy: DIN 5264, ISO 2380/1 szerint, SoftFinish-markolat

## Általános rendelési adatok

|                |                            |                        |  |
|----------------|----------------------------|------------------------|--|
| Típus          | SDIS 0.4X2.5X75            | Változat               |  |
| Rendelési szám | <a href="#">9008370000</a> | Csavarhúzó, Csavarhúzó |  |
| GTIN (EAN)     | 4032248056330              |                        |  |
| Qty.           | 1 ST                       |                        |  |
| Típus          | SDS 0.4X2.5X75             | Változat               |  |
| Rendelési szám | <a href="#">9009030000</a> | Csavarhúzó, Csavarhúzó |  |
| GTIN (EAN)     | 4032248266944              |                        |  |
| Qty.           | 1 ST                       |                        |  |