

CH20M AD SHL 5.00/04 LGY 2018

Weidmüller Interface GmbH & Co. KG
 Klingenbergstraße 26
 D-32758 Detmold
 Germany

www.weidmuller.com

Product image



Jövőbiztos megoldások ipari elektronikához, kapcsolószekrénybe való beszereléshez
 Az elektronika házak döntő fontosságúak, amikor elektronikus szerelvényeket kell beépíteni a kapcsolószekrénybe. Védik az érzékeny komponenseket, és megbízható csatlakozásokat biztosítanak. A kiváló minőségű anyagoknak köszönhetően hosszúan tartó megoldásokat kínálnak ipari alkalmazásokhoz.
 Az Ön előnyei:
 Rugalmasság: Skálázható megoldások különböző igényekhez
 Biztonság: Robusztus szerkezeti kialakítás az elektronikai alkalmazások védelmére
 Hatékonyság: Egyszerű telepítés és optimalizált csatlakozástechnika
 Készülékház megoldások minden alkalmazáshoz:
 Portfóliónk moduláris készülékházakat (pl. CH20M), kis készülékházakat és profil készülékházakat tartalmaz, amelyek vezérléshez, jelátalakításhoz és biztonsági alkalmazásokhoz használhatók. Ezek a házak testreszabható szerkezeti kialakításokat, egyszerű szerelést és nagy csatlakozási kapacitást kínálnak.

Testreszabás:

A standard megoldásokon kívül a szerkezeti kialakítás, a színek és a nyomtatás testreszabását is kínáljuk. A Weidmüller Configurator egyedi szerkezeti kialakítást tesz lehetővé.

Szolgáltatásunk:

Szaktanácsokat és műszaki támogatást kínálunk az Ön projektjeihez. A letöltési területen CAD-adatok, adatlapok és szerelési útmutatók találhatók a hatékony integráláshoz.

Általános rendelési adatok

Változat	Fedél, OMNIMATE Housing - CH20M sorozat Világosszürke, Oldalelem burkolat, Szélesség: 22.5 mm
Rendelési szám	1432890000
Típus	CH20M AD SHL 5.00/04 LGY 2018
GTIN (EAN)	4050118237641
Qty.	50 Darab

CH20M AD SHL 5.00/04 LGY 2018

Weidmüller Interface GmbH & Co. KG
 Klingenbergstraße 26
 D-32758 Detmold
 Germany

www.weidmueller.com

Technical data

Tanúsítványok

ROHS	Megfelel
------	----------

Méretek és tömegek

Mélység	15.2 mm	Mélység (coll)	0.5984 inch
Magasság	23.4 mm	Magasság (coll)	0.9213 inch
Szélesség	22.5 mm	Szélesség (coll)	0.8858 inch
Nettó tömeg	1.61 g		

Hőmérsékletek

Ambient temperature	-25 °C...85 °C	Üzemi hőmérsékleti tartomány	-40...120 °C
Páratartalom	5 – 93% rel. páratartalom, Tu = 40 °C, páralecsapódás nélkül		

Termékek környezetvédelmi megfelelése

RoHS megfelelési állapot	Megfelel, kivétel nélkül
REACH SVHC	Nincs 0,1 tömeg% feletti SVHC

Anyagadatok

UL 94 éghetőségi osztály	V-0	Szigetelőanyag	PA 66 GF 30
Szigetelőanyag csoport	I	Felületi minőség	kezeletlen
Alapanyag	Műanyag	Készítőképzési összehasonlítási szám (CTI)	600 ≤ CTI

Általános adatok

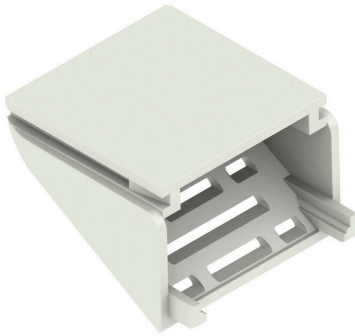
Szín	Világosszürke	Védelmi osztály	IP20 felszerelt állapotban
Színskála (hasonló)	RAL 7035	Tokozási opció	Nem

Besorolások

ETIM 8.0	EC001031	ETIM 9.0	EC001031
ETIM 10.0	EC001031	ECLASS 14.0	27-19-06-05
ECLASS 15.0	27-19-06-05		

Drawings

Product image



Méretrajz

