

SAI-4-M-4P-M12-SVV**Weidmüller Interface GmbH & Co. KG**

Klingenbergstraße 26

D-32758 Detmold

Germany

www.weidmueller.com



A perifériás készülékeket nagyobb teljesítménnyel kell ellátni. Új M12 dugaszcsatlakozónkkal több mint 250 V és 2 A lehetséges problémamentesen. A kompakt, A-, K-, L-, S és T kódolású M12 dugaszcsatlakozók akár 630 V AC vagy 60 V DC és 12 A átvitelére is képesek.

Általános rendelési adatok

Változat	Kupakos változat, M12, 30 V, T kódolású, LED: Igen, LED iniciátor: Igen, Huzalozás típus: PNP
Rendelési szám	1431490000
Típus	SAI-4-M-4P-M12-SVV
GTIN (EAN)	4050118236903
Qty.	1 Darab

SAI-4-M-4P-M12-SVV

Weidmüller Interface GmbH & Co. KG
Klingenbergstraße 26
D-32758 Detmold
Germany

www.weidmueller.com

Műszaki adatok

Tanúsítványok

Jóváhagyások



ROHS	Megfelel
UL File Number Search	UL weboldal
Tanúsítvány száma (cURus)	E141197

Méreték és tömegek

Nettó tömeg	168.08 g
-------------	----------

Hőmérsékletek

Üzemi hőmérséklet	-20 - 80°C
-------------------	------------

Termékek környezetvédelmi megfelelősége

RoHS megfelelőségi állapot	Megfelel, kivétel nélkül
REACH SVHC	Nincs 0,1 tömeg% feletti SVHC

Connection data

Vezeték külső átmérő, min.	6 mm	Vezeték külső átmérő, max.	12 mm
Kábelcsavarzat	M 20	Rögzítési tartomány, névleges csatlakozás, min.	0.5 mm ²
Rögzítési tartomány, névleges csatlakozás, max.	4 mm ²	Elosztó kimenet	Kupakos változat

Electrical data

Névleges feszültség, min.	10 V	Névleges feszültség, max.	30 V
Max. áramtovábbítási kapacitás kártyahelyenként	10 A	Teljes áram	32 A
Áram/jel	10 A	Elektromos szigetelés lehetséges	Nem
Szigetelési ellenállás	108 Ω		

General technical data

Védelmi osztály	IP68	Plug-in állomás kódolás	T kódolású
Pólusszám	4	Érintkező aljzatok száma	4
Csatlakozási menet	M12	Szennyezés súlyossága	3
Viselkedés tűzben	V-0	Dugaszolási ciklusok	≤ 50
LED	Igen	LED iniciátor	Igen
LED-szín a működés jelzéséhez	sárga	LED szín az I/O működéshez	sárga

Material data

Ház fő anyaga	Pocan	Elosztó anyaga	Műanyag
Ház színe	szürke, RAL 7032	Fedél tömítőanyaga	Viton
Csavaros aljzat	Nikkelezett CuZn	Érintkező anyaga	CuZn
Érintkező felület	Aranyozott	Érintkezőtartó anyaga	PBT (UL 94 V0)

SAI-4-M-4P-M12-SVV

Weidmüller Interface GmbH & Co. KG
Klingenbergstraße 26
D-32758 Detmold
Germany

www.weidmueller.com

Műszaki adatok**Technical data cable**

Pólusszám	4	Vezeték külső átmérő, max.	12 mm
Vezeték külső átmérő, min.	6 mm	A következő kábeltartókhöz:	Nem

Besorolások

ETIM 8.0	EC003558	ETIM 9.0	EC003558
ETIM 10.0	EC003558	ECLASS 14.0	27-44-01-11
ECLASS 15.0	27-44-01-11		

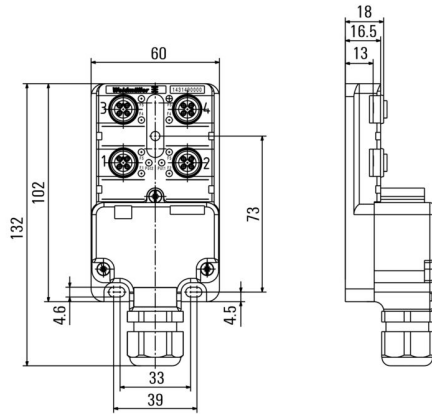
SAI-4-M-4P-M12-SVV

Weidmüller Interface GmbH & Co. KG
Klingenbergstraße 26
D-32758 Detmold
Germany

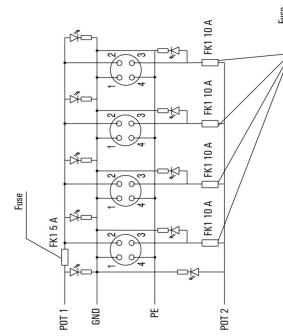
Rajzok

www.weidmueller.com

Méretrajz



Kapcsolási rajz



SAI-4-M-4P-M12-SVV

Weidmüller Interface GmbH & Co. KG

Klingenbergstraße 26

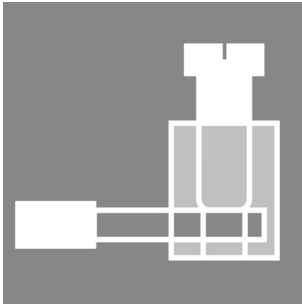
D-32758 Detmold

Germany

www.weidmueller.com

Tartozékok

Csavaros csatlakozás



A perifériás készülékeket nagyobb teljesítménnyel kell ellátni. Új M12 dugaszcsatlakozónkkal több mint 250 V és 2 A lehetséges problémamentesen. A kompakt, A-, K-, L-, S és T kódolású M12 dugaszcsatlakozók akár 630 V AC vagy 60 V DC és 12 A átvitelére is képesek.

Általános rendelési adatok

Típus	SAISGS-P-4T-8/10-M12	Változat	
Rendelési szám	1391970000	Terepen rögzíthető csatlakozó, M12	
GTIN (EAN)	4050118192278		
Qty.	1 ST		
Típus	SAISWS-P-4T-8/10-M12	Változat	
Rendelési szám	1467880000	Terepen rögzíthető csatlakozó, M12	
GTIN (EAN)	4050118273380		
Qty.	1 ST		