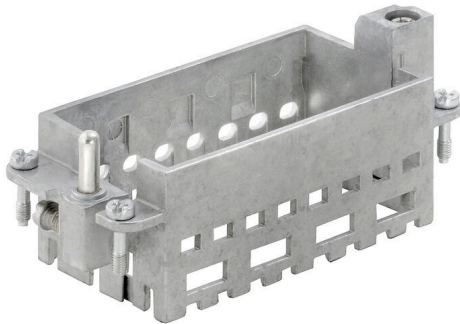


HDC MF 16B AD

Weidmüller Interface GmbH & Co. KG
Klingenbergstraße 26
D-32758 Detmold
Germany

www.weidmueller.com

**Általános rendelési adatok**

Változat	Frame
Rendelési szám	1429010000
Típus	HDC MF 16B AD
GTIN (EAN)	4050118233315
Qty.	1 Darab

HDC MF 16B AD

Weidmüller Interface GmbH & Co. KG

Klingenbergstraße 26

D-32758 Detmold

Germany

www.weidmueller.com

Technical data

Tanúsítványok

Jóváhagyások



ROHS	Megfelel
UL File Number Search	UL weboldal
Tanúsítvány száma (cURus)	E92202

Méreték és tömegek

Mélység	37.35 mm	Mélység (coll)	1.4705 inch
Magasság	36.4 mm	Magasság (coll)	1.4331 inch
Szélesség	84.5 mm	Szélesség (coll)	3.3268 inch
Nettó tömeg	84.24 g		

Hőmérsékletek

Hőmérsékleti határérték -40 °C ... 125 °C

Termékek környezetvédelmi megfelelése

RoHS megfelelési állapot	Megfelel, kivétellel
RoHS alóli kivétel (ha van/ismert ilyen)	6c
REACH SVHC	Lead 7439-92-1
SCIP	d447edfa-0214-4f34-b5ba-82eae491b46a

PE csatlakozási adatok

Csatlakozás típusa PE	Csavaros csatlakozás	Vezeték-keresztmetszet, max.	10 mm ²
Vezeték-keresztmetszet, min.	0.5 mm ²	PE-csatlakozás max. meghúzási nyomatéka	1.2 Nm

Általános adatok

Telepítési szerkezeti méret	6	Dugaszolási ciklusok	≥ 500
Alapanyag	Cink présöntvény	Sorozat	ModuPlug
Foglalatok száma	4		

Besorolások

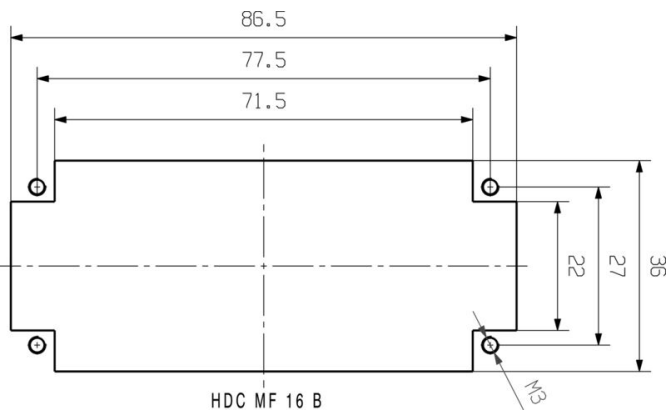
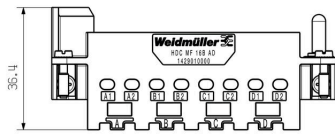
ETIM 8.0	EC002312	ETIM 9.0	EC002312
ETIM 10.0	EC002312	ECLASS 14.0	27-44-02-92
ECLASS 15.0	27-44-02-92		

HDC MF 16B AD

Weidmüller Interface GmbH & Co. KG
Klingenbergstraße 26
D-32758 Detmold
Germany

Drawings

www.weidmueller.com



HDC MF 16B AD

Weidmüller Interface GmbH & Co. KG

Klingenbergstraße 26

D-32758 Detmold

Germany

www.weidmueller.com

Accessories

Árnyékolókar



A nagy igénybevételre tervezett csatlakozásokon kívül a RockStar® tartalmazza a megfelelő tartozékokat a hatékony, funkcionális és biztonságos rendszerkábelezéshez is; például kódoló rendszerek, árnyékoló kengyelek, fedőlemezek és cseretömítések.

Általános rendelési adatok

Típus	HDC MSL 16	Változat
Rendelési szám	1435430000	Shield clamp
GTIN (EAN)	4050118240016	
Qty.	1 ST	

Egyéb



A nagy igénybevételre tervezett csatlakozásokon kívül a RockStar® tartalmazza a megfelelő tartozékokat a hatékony, funkcionális és biztonságos rendszerkábelezéshez is; például kódoló rendszerek, árnyékoló kengyelek, fedőlemezek és cseretömítések.

Általános rendelési adatok

Típus	HDC MF CA 16 PE	Változat
Rendelési szám	1480940000	PE extension
GTIN (EAN)	4050118289657	
Qty.	10 ST	

Típus	HDC MF FIXING	Változat
Rendelési szám	1480290000	Transport lock
GTIN (EAN)	4050118288704	
Qty.	20 ST	

HDC MF 16B AD

Weidmüller Interface GmbH & Co. KG
Klingenbergstraße 26
D-32758 Detmold
Germany

Accessories

www.weidmueller.com

HDC ModuPlug

Különböző tartozékok állnak rendelkezésre betétjeinkhez.
Ez tartalmazza a kódoló elemeket is a betétekhez.

**Általános rendelési adatok**

Típus	HDC CM GUIDING PIN	Változat
Rendelési szám	1202660000	Ipari nehézcsatlakozók, Tartozékok, Tartozékok
GTIN (EAN)	4032248985258	
Qty.	100 ST	
Típus	HDC CM GUIDING SOCKET	Változat
Rendelési szám	1202670000	Ipari nehézcsatlakozók, Tartozékok, Tartozékok
GTIN (EAN)	4032248985135	
Qty.	100 ST	