

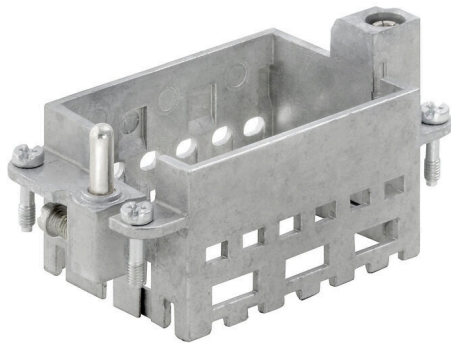
HDC MF 10B CA**Weidmüller Interface GmbH & Co. KG**

Klingenbergstraße 26

D-32758 Detmold

Germany

www.weidmueller.com

**Simple**

The innovative sliding frame has two defined lock-in positions for opening and closing. This enables simple and tool-free module assembly.

Általános rendelési adatok

Változat	Frame
Rendelési szám	1428980000
Típus	HDC MF 10B CA
GTIN (EAN)	4050118233278
Qty.	1 Darab

Műszaki adatok

Tanúsítványok

Jóváhagyások



ROHS	Megfelel
UL File Number Search	UL weboldal
Tanúsítvány száma (cURus)	E92202

Méreték és tömegek

Mélység	37.35 mm	Mélység (coll)	1.4705 inch
Magasság	36.4 mm	Magasság (coll)	1.4331 inch
Szélesség	64 mm	Szélesség (coll)	2.5197 inch
Nettó tömeg	67.54 g		

Hőmérsékletek

Hőmérsékleti határérték -40 °C ... 125 °C

Termékek környezetvédelmi megfelelése

RoHS megfelelési állapot	Megfelel, kivétellel
RoHS alóli kivétel (ha van/ismert ilyen)	6c
REACH SVHC	Lead 7439-92-1
SCIP	d447edfa-0214-4f34-b5ba-82eae491b46a

PE csatlakozási adatok

Csatlakozás típusa PE	Csavaros csatlakozás	Vezeték-keresztmetszet, max.	10 mm ²
Vezeték-keresztmetszet, min.	0.5 mm ²	PE-csatlakozás max. meghúzási nyomatéka	1.2 Nm

Általános adatok

Telepítési szerkezeti méret	4	Dugaszolási ciklusok	≥ 500
Alapanyag	Cink présöntvény	Sorozat	ModuPlug
Foglalatok száma	3		

Besorolások

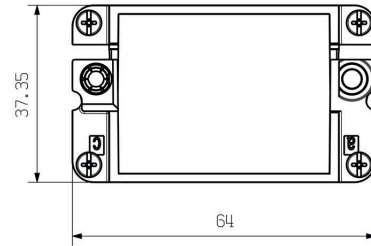
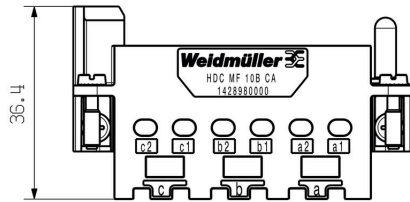
ETIM 8.0	EC002312	ETIM 9.0	EC002312
ETIM 10.0	EC002312	ECLASS 14.0	27-44-02-92
ECLASS 15.0	27-44-02-92		

HDC MF 10B CA

Weidmüller Interface GmbH & Co. KG
Klingenbergstraße 26
D-32758 Detmold
Germany

Rajzok

www.weidmueller.com



Tartozékok

Árnyékolókar



A nagy igénybevételre tervezett csatlakozásokon kívül a RockStar® tartalmazza a megfelelő tartozékokat a hatékony, funkcionális és biztonságos rendszerkábelezéshez is; például kódoló rendszerek, árnyékoló kengyelek, fedőlemezek és cseretömítések.

Általános rendelési adatok

Típus	HDC MSL10	Változat
Rendelési szám	1435420000	Shield clamp
GTIN (EAN)	4050118239959	
Qty.	1 ST	

Egyéb



A nagy igénybevételre tervezett csatlakozásokon kívül a RockStar® tartalmazza a megfelelő tartozékokat a hatékony, funkcionális és biztonságos rendszerkábelezéshez is; például kódoló rendszerek, árnyékoló kengyelek, fedőlemezek és cseretömítések.

Általános rendelési adatok

Típus	HDC MF CA16 PE	Változat
Rendelési szám	1480940000	PE extension
GTIN (EAN)	4050118289657	
Qty.	10 ST	
Típus	HDC MF FIXING	Változat
Rendelési szám	1480290000	Transport lock
GTIN (EAN)	4050118288704	
Qty.	20 ST	

HDC MF 10B CA

Weidmüller Interface GmbH & Co. KG
Klingenbergstraße 26
D-32758 Detmold
Germany

www.weidmueller.com

Tartozékok**HDC ModuPlug**

Különböző tartozékok állnak rendelkezésre betétjeinkhez.
Ez tartalmazza a kódoló elemeket is a betétekhez.

**Általános rendelési adatok**

Típus	HDC CM GUIDING PIN	Változat
Rendelési szám	1202660000	Ipari nehézcsatlakozók, Tartozékok, Tartozékok
GTIN (EAN)	4032248985258	
Qty.	100 ST	
Típus	HDC CM GUIDING SOCKET	Változat
Rendelési szám	1202670000	Ipari nehézcsatlakozók, Tartozékok, Tartozékok
GTIN (EAN)	4032248985135	
Qty.	100 ST	