

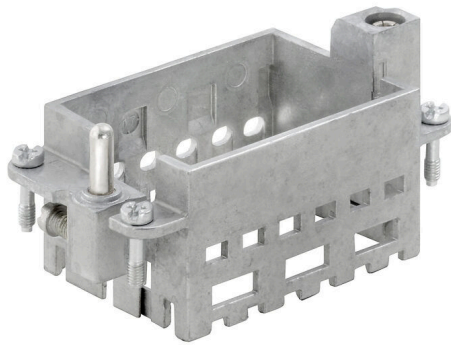
**HDC MF 10B AC****Weidmüller Interface GmbH & Co. KG**

Klingenbergstraße 26

D-32758 Detmold

Germany

www.weidmueller.com

**Simple**

The innovative sliding frame has two defined lock-in positions for opening and closing. This enables simple and tool-free module assembly.

**Általános rendelési adatok**

Változat	Frame
Rendelési szám	<a href="#">1428960000</a>
Típus	HDC MF 10B AC
GTIN (EAN)	4050118233223
Qty.	1 Darab

## HDC MF 10B AC

Weidmüller Interface GmbH & Co. KG  
Klingenbergstraße 26  
D-32758 Detmold  
Germany

www.weidmueller.com

## Műszaki adatok

## Tanúsítványok

Jóváhagyások



ROHS	Megfelel
UL File Number Search	<a href="#">UL weboldal</a>
Tanúsítvány száma (cURus)	E92202

## Méreték és tömegek

Mélység	37.35 mm	Mélység (coll)	1.4705 inch
Magasság	36.4 mm	Magasság (coll)	1.4331 inch
Szélesség	64 mm	Szélesség (coll)	2.5197 inch
Nettó tömeg	67.54 g		

## Hőmérsékletek

Hőmérsékleti határérték -40 °C ... 125 °C

## Termékek környezetvédelmi megfelelése

RoHS megfelelési állapot	Megfelel, kivétellel
RoHS alóli kivétel (ha van/ismert ilyen)	6c
REACH SVHC	Lead 7439-92-1
SCIP	d447edfa-0214-4f34-b5ba-82eae491b46a

## PE csatlakozási adatok

Csatlakozás típusa PE	Csavaros csatlakozás	Vezeték-keresztmetszet, max.	10 mm <sup>2</sup>
Vezeték-keresztmetszet, min.	0.5 mm <sup>2</sup>	PE-csatlakozás max. meghúzási nyomatéka	1.2 Nm

## Általános adatok

Telepítési szerkezeti méret	4	Dugaszolási ciklusok	≥ 500
Alapanyag	Cink présöntvény	Sorozat	ModuPlug
Foglalatok száma	3		

## Besorolások

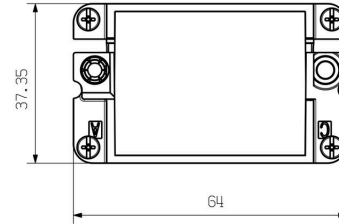
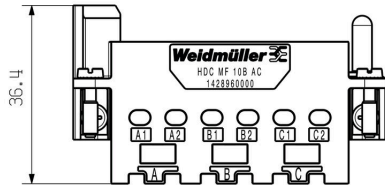
ETIM 8.0	EC002312	ETIM 9.0	EC002312
ETIM 10.0	EC002312	ECLASS 14.0	27-44-02-92
ECLASS 15.0	27-44-02-92		

HDC MF 10B AC

Weidmüller Interface GmbH & Co. KG  
Klingenbergstraße 26  
D-32758 Detmold  
Germany

Rajzok

www.weidmueller.com



## HDC MF 10B AC

Weidmüller Interface GmbH &amp; Co. KG

Klingenbergstraße 26

D-32758 Detmold

Germany

www.weidmueller.com

## Tartozékok

## Árnyékolókar



A nagy igénybevételre tervezett csatlakozásokon kívül a RockStar® tartalmazza a megfelelő tartozékokat a hatékony, funkcionális és biztonságos rendszerkábelezéshez is; például kódoló rendszerek, árnyékoló kengyelek, fedőlemezek és cseretömítések.

## Általános rendelési adatok

Típus	HDC MSL10	Változat
Rendelési szám	<a href="#">1435420000</a>	Shield clamp
GTIN (EAN)	4050118239959	
Qty.	1 ST	

## Egyéb



A nagy igénybevételre tervezett csatlakozásokon kívül a RockStar® tartalmazza a megfelelő tartozékokat a hatékony, funkcionális és biztonságos rendszerkábelezéshez is; például kódoló rendszerek, árnyékoló kengyelek, fedőlemezek és cseretömítések.

## Általános rendelési adatok

Típus	HDC MF CA16 PE	Változat
Rendelési szám	<a href="#">1480940000</a>	PE extension
GTIN (EAN)	4050118289657	
Qty.	10 ST	
Típus	HDC MF FIXING	Változat
Rendelési szám	<a href="#">1480290000</a>	Transport lock
GTIN (EAN)	4050118288704	
Qty.	20 ST	

**HDC MF 10B AC**

**Weidmüller Interface GmbH & Co. KG**  
Klingenbergstraße 26  
D-32758 Detmold  
Germany

www.weidmueller.com

**Tartozékok****HDC ModuPlug**

Különböző tartozékok állnak rendelkezésre betétjeinkhez.  
Ez tartalmazza a kódoló elemeket is a betétekhez.

**Általános rendelési adatok**

Típus	HDC CM GUIDING PIN	Változat
Rendelési szám	<a href="#">1202660000</a>	Ipari nehézcsatlakozók, Tartozékok, Tartozékok
GTIN (EAN)	4032248985258	
Qty.	100 ST	
Típus	HDC CM GUIDING SOCKET	Változat
Rendelési szám	<a href="#">1202670000</a>	Ipari nehézcsatlakozók, Tartozékok, Tartozékok
GTIN (EAN)	4032248985135	
Qty.	100 ST	