

IE-FCM-USB-3.0-A

Weidmüller Interface GmbH & Co. KG
Klingenbergstraße 26
D-32758 Detmold
Germany

www.weidmueller.com



FrontCom szervizcsatlakozó® Micro USB-vel IP65-ben

Általános rendelési adatok

Változat	FrontCom Micro USB összekötő, USB 3.0, A típus
Rendelési szám	1427960000
Típus	IE-FCM-USB-3.0-A
GTIN (EAN)	4050118232318
Qty.	10 Darab

Műszaki adatok

Tanúsítványok

Jóváhagyások



ROHS	Megfelel
UL File Number Search	UL weboldal
Tanúsítvány száma (cULus)	E316369

Méreték és tömegek

Mélység	42.9 mm	Mélység (coll)	1.689 inch
Magasság	44 mm	Magasság (coll)	1.7323 inch
Szélesség	29.5 mm	Szélesség (coll)	1.1614 inch
Falvastagság, min.	1 mm	Falvastagság, max.	5 mm
Nettó tömeg	18.55 g		

Hőmérsékletek

Tárolási hőmérséklet	Üzemi hőmérséklet	-40 °C...70 °C
Telepítési hőmérséklet		

Termékek környezetvédelmi megfelelése

RoHS megfelelési állapot	Megfelel, kivétel nélkül
REACH SVHC	Nincs 0,1 tömeg% feletti SVHC

Általános információk

1. csatlakozás	USB A	2. csatlakozás	USB A
Árucikk leírása	FrontCom Micro USB összekötő, USB 3.0	Vezetékezés	A típus
Szín	fekete	Ház fő anyaga	PA UL 94 V0
Érintkező felület	Arany a nikkel felett	Felszerelés típusa	Szekrény, Elosztódoboz
Árnyékoló anyag	Nemesacél, rozsdamentes, nikkelezett	Árnyékolás	360°; árnyékolás-érintkező
Védelmi osztály	IP65, zárt állapotban	Dugaszolási ciklusok	≥ 1500

Villamos tulajdonságok

Átmeneti ellenállás	≤ 30 mΩ	Szigetelési ellenállás	≥ 1000 MΩ
---------------------	---------	------------------------	-----------

Általános szabványok

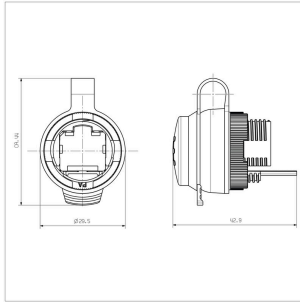
Csatlakozó, standard	IEC 61076-3-107	UL szabvány kommunikációs tartozékokhoz	UL 1863
Tanúsítvány száma (cULus)	E316369		

Besorolások

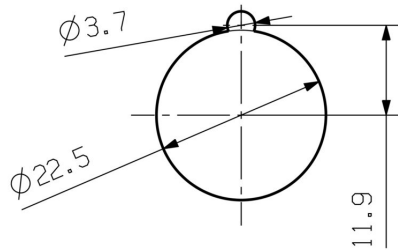
ETIM 8.0	EC001031	ETIM 9.0	EC001031
ETIM 10.0	EC001031	ECLASS 14.0	27-18-28-92
ECLASS 15.0	27-18-28-92		

Rajzok

Méretrajz



Szerelési kivágás



IE-FCM-USB-3.0-A

Weidmüller Interface GmbH & Co. KG
 Klingenbergstraße 26
 D-32758 Detmold
 Germany

www.weidmueller.com

Tartozékok

IE rögzítőszerszám



A szerelőszerszámmal a 04 változatú peremes aljzat szerelésekor meg lehet húzni a záróanyát.

Megjegyzések:

- Standard szerszám
- kemény műanyagból készül

Általános rendelési adatok

Típus	IE-FISP-V4	Változat
Rendelési szám	9204370000	Mounting tool
GTIN (EAN)	4032248660780	
Qty.	2 ST	

Üres



Az SM egy MultiCard – jelölőrendszer vezérlő- és jelzőkészülékek feliratozásához. A címkék a tartókba pattinthatók, vagy a rajtuk található öntapadós fólia segítségével lehet felhelyezni őket. A PrintJet CONNECT nyomtatókkal vagy a plotterekkel testre szabott jelölőket lehet létrehozni.

- A felhasználó gyorsan előállíthatja a szükséges címkéket
- Nincs szükség drága, szabványos címkék tárolására
- A PrintJet kopásálló nyomtatási minősége lehetővé teszi a gravírozás kiváltását
- Extrém követelmények esetére ajánljuk az ETO SM védőfóliát
- A tartók a Siemens, ABB, Moeller és Télémecanique 22 mm vagy 30 mm átmérőjű nyomógombjaihoz használhatók

Egyedi nyomtatáshoz: Kérjük, küldje el az M-Print PRO vagy M-Print PRO Online (telepítés nélkül) jelölőszoftverünk fájlját a címkézési előírásokkal.

Általános rendelési adatok

Típus	SM 27/18 MC NE WS	Változat
Rendelési szám	1699860000	SwitchMark, Készülékjelölők, 18 x 27 mm, Tartó SwitchMark, fehér
GTIN (EAN)	4008190892302	
Qty.	80 ST	

IE-FCM-USB-3.0-A

Weidmüller Interface GmbH & Co. KG
Klingenbergstraße 26
D-32758 Detmold
Germany

www.weidmueller.com

Tartozékok

Kiegészítő termékek



Az SM egy MultiCard – jelölőrendszer vezérlő- és jelzőkészülékek feliratozásához. A címkék a tartókba pattinthatók, vagy a rajtuk található öntapadós fólia segítségével lehet felhelyezni őket. A PrintJet CONNECT nyomtatókkal vagy a plotterekkel testre szabott jelölőket lehet létrehozni.

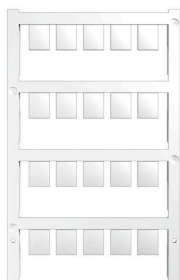
- A felhasználó gyorsan előállíthatja a szükséges címkéket
- Nincs szükség drága, szabványos címkék tárolására
- A PrintJet kopásálló nyomtatási minősége lehetővé teszi a gravírozás kiváltását
- Extrém követelmények esetére ajánljuk az ETO SM védőfóliát
- A tartók a Siemens, ABB, Moeller és Télémecanique 22 mm vagy 30 mm átmérőjű nyomógombjaihoz használhatók

Egyedi nyomtatáshoz: Kérjük, küldje el az M-Print PRO vagy M-Print PRO Online (telepítés nélkül) jelölőszoftverünk fájlját a címkézési előírásokkal.

Általános rendelési adatok

Típus	SM-H 27/18 SW	Változat
Rendelési szám	1716630000	SwitchMark, Tartozékok, 48 x 27 mm, fekete
GTIN (EAN)	4008190343194	
Qty.	25 ST	

Üres



Az ESG a bevált és tesztelt MultiCard formátumú jelölő számos ismert elektromos készülékhez. Az eredmény egy kiváló minőségű, kontrasztos készülékjelölő.

A Siemens, az ABB, a Beckhoff és számos más gyártó készülékeihez különböző típusok kaphatók.

Az előnyök áttekintése:

- általános célú címkék; öntapadós vagy felpattintható címkék, típustól függően,
- illesztett készülékekhez, pl. kismegszakítókhoz címkésínre pattintható ESG jelölőket szállítunk.
- Egyedi lézer-minőségű nyomtatás a műszaki jellemzőknek megfelelően

Egyedi nyomtatáshoz: Kérjük, küldje el az M-Print PRO vagy M-Print PRO Online (telepítés nélkül) jelölőszoftverünk fájlját a címkézési előírásokkal.

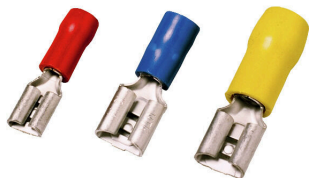
Általános rendelési adatok

Típus	ESG 9/11 K MC NE WS	Változat
Rendelési szám	1857440000	ESG, Készülékjelölők x 11 mm, PA 66, Szín: fehér, Öntapadós
GTIN (EAN)	4032248402731	
Qty.	200 ST	

IE-FCM-USB-3.0-A

Weidmüller Interface GmbH & Co. KG
Klingenbergstraße 26
D-32758 Detmold
Germany

www.weidmueller.com

Tartozékok**Kábelsaru-hüvelyek**

Szigetelt csúszósaru-hüvelyek, PVC-ből, vörösréz hüvellyel

- Kereskedelmi forgalomban kapható kivitelek
- Nem forrasztott
- Kúpos bevezető tölcsérrel

Általános rendelési adatok

Típus	LIF 1,5F288 R	Változat
Rendelési szám	9200520000	kábelsaru, záróelem,Szigetelt csatlakozók,1,5 mm ² ,0,5 mm ² - 1,5 mm ² ,piros
GTIN (EAN)	4032248410361	
Qty.	100 ST	