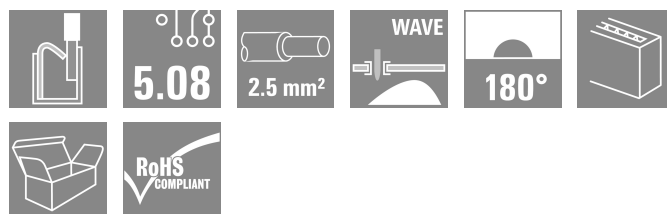
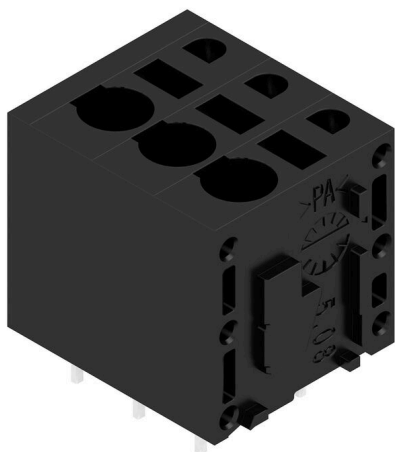


LMFS 5.08/03/180 3.5SN BK BX

Weidmüller Interface GmbH & Co. KG
Klingenbergstraße 26
D-32758 Detmold
Germany

www.weidmueller.com

Product image



Az új LMF lehetővé teszi a megfelelést az aktuális piaci igényeknek: ez a NYÁK-sorkapocs PUSH-IN csatlakozórendszerrel van ellátva max. 2,5 mm²-es vezeték-keresztmetszetekhez. 2

- PUSH IN csatlakozórendszer
- LMF kilökövel a csatlakozási pont bontásához
- LMFS kilökö nélkül a csatlakozási pontot csavarhúzóval kell megbontani
- Integrált mérőpont
- 90°-os és 180°-os huzalkivezetés

Általános rendelési adatok

| | |
|----------------|--|
| Változat | Nyomatott áramköri panel csatlakozók, 5.08 mm, Pólusszám: 3, 180°, Forrasztótűske hossza (l): 3.5 mm, ónozott, fekete, PUSH IN, Rögzítési tartomány, névleges csatlakozás, max.: 2.5 mm ² , Doboz |
| Rendelési szám | 1426580000 |
| Típus | LMFS 5.08/03/180 3.5SN BK BX |
| GTIN (EAN) | 4050118230222 |
| Qty. | 90 Darab |
| Termékadatok | IEC: 400 V / 24 A / 0.2 - 2.5 mm ² UL: 300 V / 20 A / AWG 24 - AWG 12 |
| Csomagolás | Doboz |

LMFS 5.08/03/180 3.5SN BK BX

Weidmüller Interface GmbH & Co. KG
Klingenbergstraße 26
D-32758 Detmold
Germany

www.weidmueller.com

Műszaki adatok

Tanúsítványok

| | |
|------|----------|
| ROHS | Megfelel |
|------|----------|

Méretek és tömegek

| | | | |
|-----------------------------------|-------------|-----------------|-------------|
| Mélység | 14.8 mm | Mélység (coll) | 0.5827 inch |
| Magasság | 18.7 mm | Magasság (coll) | 0.7362 inch |
| Legalacsonyabb változat magassága | 15.2 mm | Szélesség | 17.86 mm |
| Szélesség (coll) | 0.7031 inch | Nettó tömeg | 4.53 g |

Termékek környezetvédelmi megfelelősége

| | |
|----------------------------|-------------------------------|
| RoHS megfelelőségi állapot | Megfelel, kivétel nélkül |
| REACH SVHC | Nincs 0,1 tömeg% feletti SVHC |

Anyagjellemzők

| | | | |
|---|------------------|--|---------|
| Szigetelőanyag | Wemid (PA) | Szín | fekete |
| Színkála (hasonló) | RAL 9011 | Küszóútképzési összehasonlítási szám (CTI) | ≥ 600 |
| Moisture Level (MSL) | | UL 94 éghetőségi osztály | V-0 |
| Érintkező anyaga | Cu-ötvény | Érintkező felület | ónozott |
| Bevonat | 4-6 µm SN | Ónozás típusa | matt |
| Forrasztott csatlakozás rétegszerkezete | 4...8 µm Sn matt | Tárolási hőmérséklet, min. | -40 °C |
| Tárolási hőmérséklet, max. | 70 °C | Üzemi hőmérséklet, min. | -50 °C |
| Üzemi hőmérséklet, max. | 120 °C | Hőmérsékleti tartomány, telepítés, min. | -25 °C |
| Hőmérsékleti tartomány, telepítés, max. | 120 °C | | |

Névleges adatok IEC szerint

| | | | |
|--|----------------------------|--|------------------|
| szabvány szerint tesztelve | IEC 60664-1, IEC 60947-7-4 | Névleges áram, min. pólusszám (Tu=20 °C) | 24 A |
| Névleges áram, maximális pólusszám (Tu=20 °C) | 24 A | Névleges áram, min. pólusszám (Tu=40°C) | 24 A |
| Névleges áram, maximális pólusszám (Tu=40°C) | 24 A | Névleges feszültség a II/2 túlfeszültség osztályhoz / szennyezés mértékéhez | 400 V |
| Névleges feszültség a III/2 túlfeszültség osztályhoz / szennyezés mértékéhez | 320 V | Névleges feszültség a III/3 túlfeszültség osztályhoz / szennyezés mértékéhez | 250 V |
| Névleges lökőfeszültség a II/2 túlfeszültség osztályhoz / szennyezés mértékéhez | 4 kV | Névleges lökőfeszültség a III/2 túlfeszültség osztályhoz / szennyezés mértékéhez | 4 kV |
| Névleges lökőfeszültség a III/3 túlfeszültség osztályhoz / szennyeződés mértékéhez | 4 kV | Rövid idejű határáram ellenállás | 3 x 1s mit 120 A |

Csomagolás

| | | | |
|---------------|-----------|---------------|-----------|
| Csomagolás | Doboz | VPE hosszúság | 338.00 mm |
| VPE szélesség | 130.00 mm | VPE magasság | 27.00 mm |

Rendszerparaméterek

| | | | |
|---------------------|-------------------------------|-----------------------------|---------|
| Termékcsalád | OMNIMATE Signal - sorozat LMF | Vezetékcsatlakozás-technika | PUSH IN |
| Felszerelés NYÁK-ra | THT-forrasztott csatlakozás | Vezeték kimeneti irány | 180° |
| Raszter mm-ben (P) | 5.08 mm | Raszter inch-ben (P) | 0.200 " |
| Pólusszám | 3 | Érintkezősorok száma | 2 |

LMFS 5.08/03/180 3.5SN BK BX

Weidmüller Interface GmbH & Co. KG
Klingenbergstraße 26
D-32758 Detmold
Germany

www.weidmueller.com

Műszaki adatok

| | | | |
|--|---------------------------|---------------------------------------|----------|
| Az ügyfél szereli fel | Nem | Sorok száma | 1 |
| Egy sorban található szomszédos pólusok max. száma | 24 | Forrasztótüske hossza (l) | 3.5 mm |
| Forrasztótüske méretei | d = 0,8 mm, 0,6 x 0,8 mm | Forrasztószem lyukátmérő (D) | 1.1 mm |
| Forrasztószem lyukátmérő túrés (D) | + 0,1 mm | Forrasztótüskék száma pólusonként | 2 |
| Csavarhúzó éle | 0,6 x 3,5 | Csavarhúzó éle, standard | DIN 5264 |
| Csupaszolási hossz | 10 mm | L1, mm | 10.16 mm |
| L1, inch | 0.400 " | Érintésvédelem a DIN VDE 0470 szerint | IP 20 |
| Érintésvédelem a DIN VDE 57 106 szerint | Ujjak számára biztonságos | Védelmi osztály | IP20 |

Csatlakoztatható vezetékek

| | |
|---|----------------------|
| Rögzítési tartomány, névleges csatlakozás, min. | 0.12 mm ² |
| Rögzítési tartomány, névleges csatlakozás, max. | 2.5 mm ² |
| Vezeték csatlakozási keresztmetszet AWG, min. | AWG 24 |
| Vezeték csatlakozási keresztmetszet AWG, max. | AWG 12 |
| Tömör, min. H05(07) V-U | 0.2 mm ² |
| Tömör, max. H05(07) V-U | 2.5 mm ² |
| Flexibilis, min. H05(07) V-K | 0.2 mm ² |
| Flexibilis, max. H05(07) V-K | 2.5 mm ² |
| műanyag galléros érvéghüvellyel, DIN 46228 pt 4, min. | 0.25 mm ² |
| műanyag galléros érvéghüvellyel, DIN 46228 pt 4, max. | 2.5 mm ² |
| érvéghüvellyel, DIN 46228 1. pont, min. | 0.25 mm ² |
| érvéghüvellyel, DIN 46228 pt 1, max. | 2.5 mm ² |
| Illesztőcsap az EN 60999 szerint a x b; ø | 2,4 mm x 1,5 mm |

| Rögzíthető vezeték | Vezetékcsatlakozás keresztmetszete | Típus | |
|------------------------------------|------------------------------------|----------------------|----------------------------|
| | | névleges | finom huzalozás |
| érvéghüvely | | Csupaszolási hossz | névleges 12 mm |
| | | Ajánlott érvéghüvely | H0.5/16 OR |
| | | Csupaszolási hossz | névleges 10 mm |
| | | Ajánlott érvéghüvely | H0.5/10 |
| Vezetékcsatlakozás keresztmetszete | | Típus | finom huzalozás |
| | | névleges | 0.75 mm ² |
| | | Csupaszolási hossz | névleges 12 mm |
| | | Ajánlott érvéghüvely | H0.75/16 W |
| érvéghüvely | | Csupaszolási hossz | névleges 10 mm |
| | | Ajánlott érvéghüvely | H0.75/10 |
| | | Csupaszolási hossz | névleges 12 mm |
| | | Ajánlott érvéghüvely | H1.0/16D R |
| Vezetékcsatlakozás keresztmetszete | | Típus | finom huzalozás |
| | | névleges | 1 mm ² |
| | | Csupaszolási hossz | névleges 12 mm |
| | | Ajánlott érvéghüvely | H1.0/10 |
| érvéghüvely | | Csupaszolási hossz | névleges 10 mm |
| | | Ajánlott érvéghüvely | H1.5/10 |
| | | Csupaszolási hossz | névleges 12 mm |
| | | Ajánlott érvéghüvely | H1.5/16 R |
| Vezetékcsatlakozás keresztmetszete | | Típus | finom huzalozás |
| | | névleges | 2.5 mm ² |
| | | Csupaszolási hossz | névleges 10 mm |
| | | Ajánlott érvéghüvely | H1.5/16 R |
| érvéghüvely | | Csupaszolási hossz | névleges 10 mm |
| | | Csupaszolási hossz | névleges 10 mm |

LMFS 5.08/03/180 3.5SN BK BX

Weidmüller Interface GmbH & Co. KG
Klingenbergstraße 26
D-32758 Detmold
Germany

www.weidmueller.com

Műszaki adatok

| | | |
|--------------------|--|--|
| Hivatkozási szöveg | Az érvéghüvelyek hosszát a terméknek és a névleges feszültségnek megfelelően kell megválasztani., A műanyag gallér külső átmérője nem lehet nagyobb az osztásnál (P) | Ajánlott érvéghüvely H2,5/10 |
|--------------------|--|--|

CSA névleges adatok

| | | | |
|---|--------|---|--------|
| Névleges feszültség (B felhasználási csoport / CSA) | 300 V | Névleges feszültség (D felhasználási csoport / CSA) | 300 V |
| Névleges áram (B felhasználási csoport / 20 A CSA) | | Névleges áram (D felhasználási csoport / 10 A CSA) | |
| Vezeték keresztmetszet, AWG, min. | AWG 24 | Vezeték keresztmetszet, AWG, max. | AWG 12 |

UL 1059 névleges adatok

| | | | |
|---|--------|---|--------|
| Névleges feszültség (B felhasználási csoport / UL 1059) | 300 V | Névleges feszültség (D felhasználási csoport / UL 1059) | 300 V |
| Névleges áram (B felhasználási csoport / 20 A UL 1059) | | Névleges áram (D felhasználási csoport / 10 A UL 1059) | |
| Vezeték keresztmetszet, AWG, min. | AWG 24 | Vezeték keresztmetszet, AWG, max. | AWG 12 |

Típusvizsgálatok

| | | | |
|---|----------------|---|------------------------------|
| Teszt: Jelölések tartóssága | Standard | IEC 61984 szabvány, 6.2 és 7.3.2 / 10.11 szakasz | |
| | Teszt | eredetjelölés, típusazonosítás, anyag típus, UL tanúsítvány, CSA tanúsítvány, tartósság, rászter, dátum óra | |
| | Kiértékelés | elérhető | |
| Teszt: Rögzíthető keresztmetszet | Standard | IEC 60999-1 szabvány, 7 és 9.1 / 11.99 szakasz, IEC 60947-1 szabvány, 8.2.4.5.1 / 03.11 szakasz | |
| | Vezeték típusa | Vezető típusa és keresztmetszete | tömör, 0,14 mm ² |
| | | Vezető típusa és keresztmetszete | sodrott 0,14 mm ² |
| | | Vezető típusa és keresztmetszete | tömör, 2,5 mm ² |
| | | Vezető típusa és keresztmetszete | sodrott 2,5 mm ² |
| | | Vezető típusa és keresztmetszete | AWG 26/1 |
| | | Vezető típusa és keresztmetszete | AWG26/19 |
| | | Vezető típusa és keresztmetszete | AWG 14/1 |
| | | Vezető típusa és keresztmetszete | AWG 12/19 |
| | Kiértékelés | átadva | |
| Vezetékek sérülésének és véletlen meglazulásának vizsgálata | Standard | IEC 60999-1 szabvány, 9.4 / 11.99 szakasz | |
| | Követelmény | 0,3 kg | |
| | Vezeték típusa | Vezető típusa és keresztmetszete | H05V-U0.5 |
| | | Vezető típusa és keresztmetszete | H05V-K0.5 |
| | Kiértékelés | átadva | |
| | Követelmény | 0,7 kg | |
| | Vezeték típusa | Vezető típusa és keresztmetszete | H07V-U2.5 |
| | | Vezető típusa és keresztmetszete | H07V-K2.5 |
| | Kiértékelés | átadva | |

LMFS 5.08/03/180 3.5SN BK BX

Weidmüller Interface GmbH & Co. KG
 Klingenbergstraße 26
 D-32758 Detmold
 Germany

www.weidmueller.com

Műszaki adatok

| | | | | |
|--------------------|----------------|---|-----------|--|
| Kihúzási vizsgálat | Standard | IEC 60999-1 szabvány, 9.5 / 11.99 szakasz | | |
| | Követelmény | ≥20 N | | |
| | Vezeték típusa | Vezető típusa és keresztmetszete | H05V-U0.5 | |
| | | Vezető típusa és keresztmetszete | H05V-K0.5 | |
| | Kiértékelés | átadva | | |
| | Követelmény | ≥50 N | | |
| | Vezeték típusa | Vezető típusa és keresztmetszete | H07V-U2.5 | |
| | | Vezető típusa és keresztmetszete | H07V-K2.5 | |
| | Kiértékelés | átadva | | |

Fontos megjegyzés

| | |
|----------------|---|
| IPC megfelelés | A termékek fejlesztése, gyártása és szállítása a nemzetközileg elismert IPC-A-610 szabvány „megengedhető” kategóriája szerint történt. A termékekkel kapcsolatos további követelményeket kérésre kiértékeljük. |
| Megjegyzések | <ul style="list-style-type: none"> • Additional variants on request • Rated current related to rated cross-section & min. No. of poles. • Wire end ferrule without plastic collar to DIN 46228/1 • Wire end ferrule with plastic collar to DIN 46228/4 • P on drawing = pitch • Rated data refer only to the component itself. Clearance and creepage distances to other components are to be designed in accordance with the relevant application standards. • The test point can only be used as potential-pickup point. • Long term storage of the product with average temperature of 50 °C and maximum humidity 70%, 36 months |

Besorolások

| | | | |
|-------------|-------------|-------------|-------------|
| ETIM 8.0 | EC002643 | ETIM 9.0 | EC002643 |
| ETIM 10.0 | EC002643 | ECLASS 14.0 | 27-46-01-01 |
| ECLASS 15.0 | 27-46-01-01 | | |

LMFS 5.08/03/180 3.5SN BK BX

Weidmüller Interface GmbH & Co. KG
 Klingenbergstraße 26
 D-32758 Detmold
 Germany

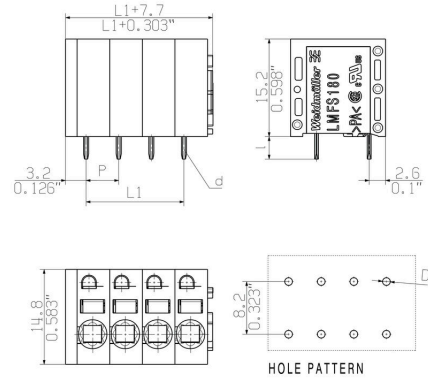
Rajzok

www.weidmueller.com

Product image



Dimensional drawing



Graph



Graph



Rajzok

A termék előnyei



Választható huzalkivezetési irány
Stabil mechanikai kialakítás

A termék előnyei



Nagy biztonságú áramkapacitás

A termék előnyei



Közvetlen huzalbevezetés
Keresztmetszet 2,5 mm²-ig

A termék előnyei



Karbantartás vizsgálópontokkal

LMFS 5.08/03/180 3.5SN BK BX

Weidmüller Interface GmbH & Co. KG
Klingenbergstraße 26
D-32758 Detmold
Germany

www.weidmueller.com

Tartozékok

Lapos csavarhúzó



Szigetelt hornyos csavarhúzó, SDI DIN 7437, ISO 2380/2, Hegy: DIN 5264, ISO 2380/1 szerint, SoftFinish-markolat

Általános rendelési adatok

| | | | |
|----------------|----------------------------|------------------------|--|
| Típus | SDIS 0.6X3.5X100 | Változat | |
| Rendelési szám | 9008390000 | Csavarhúzó, Csavarhúzó | |
| GTIN (EAN) | 4032248056354 | | |
| Qty. | 1 ST | | |

További tartozékok



A tökéletes megoldás létrehozásakor nem létezik túl kicsi feladat.

A csatlakozások csak egy részét képezik a teljes folyamatnak. Az apró részletek gyakran kulcsfontosságúak a tökéletes megoldás elérésében olyan alkalmazásoknál, ahol a potenciált mérik, csoportosítják vagy éppen leválasztják egymástól.

Egy rendszer nem is valódi rendszer az apró, de nélkülözhetetlen részletek nélkül:

- Az ellenőrző dugaszok megbízható csatlakozást biztosítanak a diagnosztikai aljzatokhoz

A gyártási folyamattal és az alkalmazással összhangban.

Általános rendelési adatok

| | | | |
|----------------|----------------------------|---|--|
| Típus | PS 2.0 MC | Változat | |
| Rendelési szám | 0310000000 | NYÁK dugaszoló csatlakozó, Tartozékok, Vizsgálódugó, piros, | |
| GTIN (EAN) | 4008190000059 | Pólusszám: 1 | |
| Qty. | 20 ST | | |