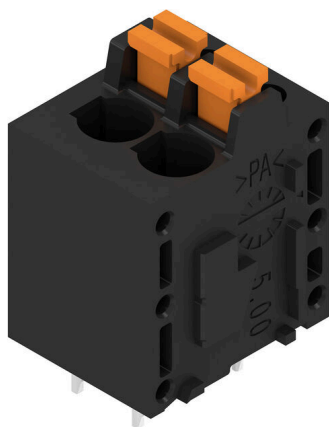


LMF 5.00/02/180 3.5SN BK BX

Weidmüller Interface GmbH & Co. KG
Klingenbergstraße 26
D-32758 Detmold
Germany

www.weidmuller.com

Product image



Az új LMF lehetővé teszi a megfelelést az aktuális piaci igényeknek: ez a NYÁK-sorkapocs PUSH-IN csatlakozórendszerrel van ellátva max. 2,5 mm²-es vezeték-keresztmetszetekhez. 2

- PUSH IN csatlakozórendszer
- LMF kilökövel a csatlakozási pont bontásához
- LMFS kilökö nélkül a csatlakozási pontot csavarhúzóval kell megbontani
- Integrált mérőpont
- 90°-os és 180°-os huzalkivezetés

Általános rendelési adatok

Változat	Nyomatott áramköri panel csatlakozók, 5.00 mm, Pólusszám: 2, 180°, Forrasztótüske hossza (l): 3.5 mm, óozott, fekete, PUSH IN aktuátorral, Rögzítési tartomány, névleges csatlakozás, max.: 2.5 mm ² , Doboz
Rendelési szám	1425030000
Típus	LMF 5.00/02/180 3.5SN BK BX
GTIN (EAN)	4050118229158
Qty.	130 Darab
Termékadatok	IEC: 400 V / 24 A / 0.5 - 2.5 mm ² UL: 300 V / 20 A / AWG 24 - AWG 12
Csomagolás	Doboz

A létrehozás dátuma 20.03.2026 03:20:06 MEZ

A katalógus állapota / Rajzok

LMF 5.00/02/180 3.5SN BK BX

Weidmüller Interface GmbH & Co. KG

Klingenbergstraße 26

D-32758 Detmold

Germany

www.weidmueller.com

Műszaki adatok

Tanúsítványok

ROHS Megfelel

Méretek és tömegek

Mélység	14.8 mm	Mélység (coll)	0.5827 inch
Magasság	22.7 mm	Magasság (coll)	0.8937 inch
Legalacsonyabb változat magassága	19.2 mm	Szélesség	12.7 mm
Szélesség (coll)	0.5 inch	Nettó tömeg	2.45 g

Termékek környezetvédelmi megfelelése

RoHS megfelelési állapot	Megfelel, kivétel nélkül
REACH SVHC	Nincs 0,1 tömeg% feletti SVHC

Anyagjellemzők

Szigetelőanyag	Wemid (PA)	Szín	fekete
A működési elemek színe	narancssárga	Színskála (hasonló)	RAL 9011
Kúszóútkepzési összehasonlítási szám (CTI)	≥ 600	Moisture Level (MSL)	
UL 94 éghetőségi osztály	V-0	Érintkező anyaga	Cu-ötvényet
Érintkező felület	ónozott	Bevonat	4-6 µm SN
Ónozás típusa	matt	Forrasztott csatlakozás rétegszerkezete	4...6 µm Sn matt
Tárolási hőmérséklet, min.	-40 °C	Tárolási hőmérséklet, max.	70 °C
Üzemi hőmérséklet, min.	-50 °C	Üzemi hőmérséklet, max.	120 °C
Hőmérsékleti tartomány, telepítés, min.	-25 °C	Hőmérsékleti tartomány, telepítés, max.	120 °C

Névleges adatok IEC szerint

szabvány szerint tesztelve	IEC 60664-1, IEC 61984	Névleges áram, min. pólusszám (Tu=20 °C)	24 A
Névleges áram, maximális pólusszám (Tu=20 °C)	24 A	Névleges áram, min. pólusszám (Tu=40°C)	24 A
Névleges áram, maximális pólusszám (Tu=40°C)	24 A	Névleges feszültség a II/2 túlfeszültség osztályhoz / szennyezés mértékéhez	400 V
Névleges feszültség a III/2 túlfeszültség osztályhoz / szennyezés mértékéhez	320 V	Névleges feszültség a III/3 túlfeszültség osztályhoz / szennyezés mértékéhez	250 V
Névleges lökőfeszültség a II/2 túlfeszültség osztályhoz / szennyezés mértékéhez	4 kV	Névleges lökőfeszültség a III/2 túlfeszültség osztályhoz / szennyezés mértékéhez	4 kV
Névleges lökőfeszültség a III/3 túlfeszültség osztályhoz / szennyeződés mértékéhez	4 kV	Rövid idejű határáram ellenállás	3 x 1s mit 120 A

Csomagolás

Csomagolás	Doboz	VPE hosszúság	338.00 mm
VPE szélesség	130.00 mm	VPE magasság	27.00 mm

Rendszerparaméterek

Termékcsalád	OMNIMATE Signal - sorozat LMF	Vezetécsatlakozás-technika	PUSH IN aktuátorral
Felszerelés NYÁK-ra	THT-forrasztott csatlakozás	Vezeték kimeneti irány	180°
Raszter mm-ben (P)	5.00 mm	Raszter inch-ben (P)	0.197 "
Pólusszám	2	Érintkezősorok száma	2

LMF 5.00/02/180 3.5SN BK BX

Weidmüller Interface GmbH & Co. KG

Klingenbergstraße 26

D-32758 Detmold

Germany

www.weidmueller.com

Műszaki adatok

Az ügyfél szereli fel	Nem	Sorok száma	1
Egy sorban található szomszédos pólusok max. száma	24	Forrasztótüske hossza (l)	3.5 mm
Forrasztótüske méretei	d = 0,8 mm	Forrasztószem lyukátmérő (D)	1.1 mm
Forrasztószem lyukátmérő túrés (D)	+ 0,1 mm	Forrasztótüskék száma pólusonként	2
Csavarhúzó éle	0,6 x 3,5	Csavarhúzó éle, standard	DIN 5264
Csupaszolási hossz	10 mm	L1, mm	5.00 mm
L1, inch	0.197 "	Érintésvédelem a DIN VDE 0470 szerint	IP 20
Érintésvédelem a DIN VDE 57 106 szerint	Ujjak számára biztonságos	Védelmi osztály	IP20

Csatlakoztatható vezetékek

Rögzítési tartomány, névleges csatlakozás, min.	0.12 mm ²
Rögzítési tartomány, névleges csatlakozás, max.	2.5 mm ²
Vezeték csatlakozási keresztmetszet AWG, min.	AWG 24
Vezeték csatlakozási keresztmetszet AWG, max.	AWG 12
Tömör, min. H05(07) V-U	0.5 mm ²
Tömör, max. H05(07) V-U	2.5 mm ²
Flexibilis, min. H05(07) V-K	0.25 mm ²
Flexibilis, max. H05(07) V-K	2.5 mm ²
műanyag galléros érvéghüvellyel, DIN 46228 pt 4, min.	0.25 mm ²
műanyag galléros érvéghüvellyel, DIN 46228 pt 4, max.	2.5 mm ²
érvéghüvellyel, DIN 46228 1. pont, min.	0.25 mm ²
érvéghüvellyel, DIN 46228 pt 1, max.	2.5 mm ²
Illesztőcsap az EN 60999 szerint a x b; ø	2,4 mm x 1,5 mm

Rögzíthető vezeték	Vezetékcsatlakozás keresztmetszete	Típus	
		névleges	finom huzalozás
érvéghüvely	érvéghüvely	Csupaszolási hossz	névleges 12 mm
		Ajánlott érvéghüvely	H0.5/16 OR
		Csupaszolási hossz	névleges 10 mm
		Ajánlott érvéghüvely	H0.5/10
Vezetékcsatlakozás keresztmetszete	érvéghüvely	Típus	finom huzalozás
		névleges	0.75 mm ²
		Csupaszolási hossz	névleges 12 mm
		Ajánlott érvéghüvely	H0.75/16 W
Vezetékcsatlakozás keresztmetszete	érvéghüvely	Csupaszolási hossz	névleges 10 mm
		Ajánlott érvéghüvely	H0.75/10
		Típus	finom huzalozás
		névleges	1 mm ²
Vezetékcsatlakozás keresztmetszete	érvéghüvely	Csupaszolási hossz	névleges 12 mm
		Ajánlott érvéghüvely	H1.0/16D R
		Csupaszolási hossz	névleges 10 mm
		Ajánlott érvéghüvely	H1.0/10
Vezetékcsatlakozás keresztmetszete	érvéghüvely	Típus	finom huzalozás
		névleges	1.5 mm ²
		Csupaszolási hossz	névleges 10 mm
		Ajánlott érvéghüvely	H1.5/10
Vezetékcsatlakozás keresztmetszete	érvéghüvely	Csupaszolási hossz	névleges 12 mm
		Ajánlott érvéghüvely	H1.5/16 R
		Típus	finom huzalozás
		névleges	2.5 mm ²
érvéghüvely	érvéghüvely	Csupaszolási hossz	névleges 10 mm

LMF 5.00/02/180 3.5SN BK BX

Weidmüller Interface GmbH & Co. KG
Klingenbergstraße 26
D-32758 Detmold
Germany

www.weidmueller.com

Műszaki adatok

Hivatkozási szöveg	Ajánlott érvéghüvely H2,5/10 Az érvéghüvelyek hosszát a terméknek és a névleges feszültségnek megfelelően kell megválasztani., A műanyag gallér külső átmérője nem lehet nagyobb az osztásnál (P)
--------------------	--

CSA névleges adatok

Névleges feszültség (B felhasználási csoport / CSA)	300 V	Névleges feszültség (D felhasználási csoport / CSA)	300 V
Névleges áram (B felhasználási csoport / 20 A CSA)		Névleges áram (D felhasználási csoport / 10 A CSA)	
Vezeték keresztmetszet, AWG, min.	AWG 24	Vezeték keresztmetszet, AWG, max.	AWG 12

UL 1059 névleges adatok

Névleges feszültség (B felhasználási csoport / UL 1059)	300 V	Névleges feszültség (D felhasználási csoport / UL 1059)	300 V
Névleges áram (B felhasználási csoport / 20 A UL 1059)		Névleges áram (D felhasználási csoport / 10 A UL 1059)	
Vezeték keresztmetszet, AWG, min.	AWG 24	Vezeték keresztmetszet, AWG, max.	AWG 12

Típusvizsgálatok

Teszt: Jelölések tartóssága	Standard	DIN EN 60512-1-1 / 01.03	
	Teszt	eredetjelölés, típusazonosítás, raszter, UL tanúsítvány, tartósság	
	Kiértékelés	elérhető	
Teszt: Rögzíthető keresztmetszet	Standard	DIN EN 60999-1 szabvány, 7 és 9.1 / 12.00 szakasz, DIN EN 60947-1 szabvány, 8.2.4.5.1 / 12.02 szakasz	
	Vezeték típusa	Vezető típusa és keresztmetszete	tömör, 0,14 mm ²
		Vezető típusa és keresztmetszete	sodrott 0,14 mm ²
		Vezető típusa és keresztmetszete	tömör, 1,5 mm ²
		Vezető típusa és keresztmetszete	sodrott 1,5 mm ²
		Vezető típusa és keresztmetszete	AWG 24/1
		Vezető típusa és keresztmetszete	AWG 24/19
		Vezető típusa és keresztmetszete	AWG 16/1
		Vezető típusa és keresztmetszete	AWG 16/19
	Kiértékelés	átadva	
Vezetékek sérülésének és véletlen meglazulásának vizsgálata	Standard	DIN EN 60999-1 szabvány, 9.4 / 12.00 szakasz	
	Követelmény	0,2 kg	
	Vezeték típusa	Vezető típusa és keresztmetszete	AWG 24/1
		Vezető típusa és keresztmetszete	AWG 24/19
	Kiértékelés	átadva	
	Követelmény	0,3 kg	
Vezeték típusa	Vezető típusa és keresztmetszete	sodrott 0,25 mm ²	
	Vezető típusa és keresztmetszete	tömör, 0,5 mm ²	
Kiértékelés	átadva		
Követelmény	0,4 kg		

Műszaki adatok

Kihúzási vizsgálat	Vezeték típusa	Vezető típusa és keresztmetszete	tömör, 1,5 mm ²
		Vezető típusa és keresztmetszete	sodrott 1,5 mm ²
		Vezető típusa és keresztmetszete	AWG 16/1
		Vezető típusa és keresztmetszete	AWG 16/19
	Kiértékelés	átadva	
	Standard	DIN EN 60999-1 szabvány, 9.5 / 12.00 szakasz	
	Követelmény	≥10 N	
	Vezeték típusa	Vezető típusa és keresztmetszete	AWG 24/1
		Vezető típusa és keresztmetszete	AWG 24/19
	Kiértékelés	átadva	
	Követelmény	≥20 N	
	Vezeték típusa	Vezető típusa és keresztmetszete	sodrott 0,25 mm ²
		Vezető típusa és keresztmetszete	H05V-K0.5
	Kiértékelés	átadva	
	Követelmény	≥40 N	
	Vezeték típusa	Vezető típusa és keresztmetszete	H07V-U1.5
	Vezető típusa és keresztmetszete	H07V-K1.5	
	Vezető típusa és keresztmetszete	AWG 16/1	
	Vezető típusa és keresztmetszete	AWG 16/19	
Kiértékelés	átadva		

Fontos megjegyzés

IPC megfelelés	A termékek fejlesztése, gyártása és szállítása a nemzetközileg elismert IPC-A-610 szabvány „megengedhető” kategóriája szerint történt. A termékekkel kapcsolatos további követelményeket kérésre kiértékeljük.
Megjegyzések	<ul style="list-style-type: none"> • Additional variants on request • Rated current related to rated cross-section & min. No. of poles. • Wire end ferrule without plastic collar to DIN 46228/1 • Wire end ferrule with plastic collar to DIN 46228/4 • P on drawing = pitch • Rated data refer only to the component itself. Clearance and creepage distances to other components are to be designed in accordance with the relevant application standards. • The test point can only be used as potential-pickup point. • Long term storage of the product with average temperature of 50 °C and maximum humidity 70%, 36 months

Besorolások

ETIM 8.0	EC002643	ETIM 9.0	EC002643
ETIM 10.0	EC002643	ECLASS 14.0	27-46-01-01
ECLASS 15.0	27-46-01-01		

LMF 5.00/02/180 3.5SN BK BX

Weidmüller Interface GmbH & Co. KG
 Klingenbergstraße 26
 D-32758 Detmold
 Germany

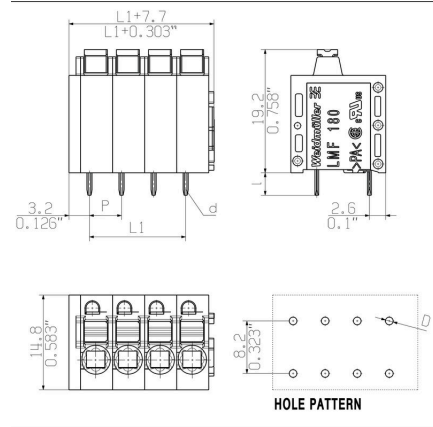
Rajzok

www.weidmueller.com

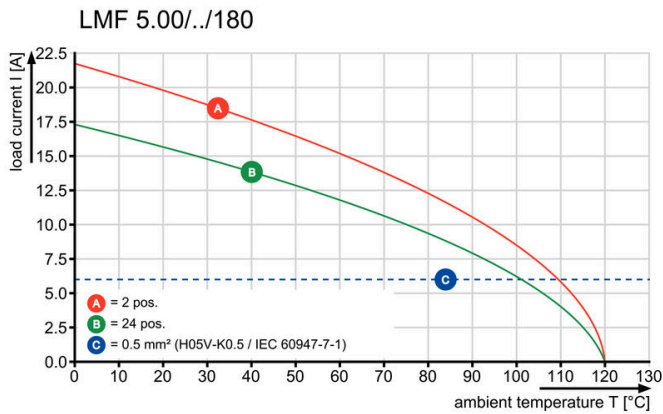
Product image



Dimensional drawing



Graph



Graph



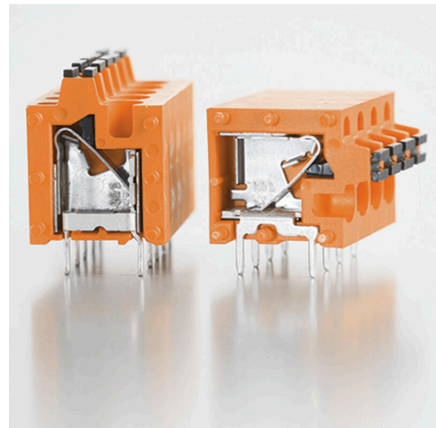
Rajzok

A termék előnyei



Választható huzalkivezetési
irányStabil mechanikai kialakítás

A termék előnyei



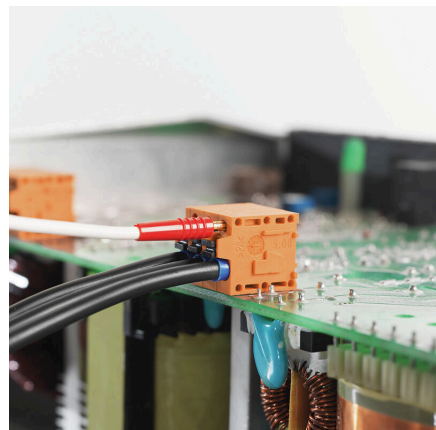
Nagy biztonságú áramkapacitás

A termék előnyei



Közvetlen huzalbevezetésKeresztmetszet 2,5 mm²-ig

A termék előnyei



Karbantartás vizsgálópontokkal

LMF 5.00/02/180 3.5SN BK BX

Weidmüller Interface GmbH & Co. KG
Klingenbergstraße 26
D-32758 Detmold
Germany

www.weidmueller.com

Tartozékok

Lapos csavarhúzó



Szigetelt hornyos csavarhúzó, SDI DIN 7437, ISO 2380/2, Hegy: DIN 5264, ISO 2380/1 szerint, SoftFinish-markolat

Általános rendelési adatok

Típus	SDIS 0.6X3.5X100	Változat
Rendelési szám	9008390000	Csavarhúzó, Csavarhúzó
GTIN (EAN)	4032248056354	
Qty.	1 ST	

További tartozékok



A tökéletes megoldás létrehozásakor nem létezik túl kicsi feladat.

A csatlakozások csak egy részét képezik a teljes folyamatnak. Az apró részletek gyakran kulcsfontosságúak a tökéletes megoldás elérésében olyan alkalmazásoknál, ahol a potenciált mérik, csoportosítják vagy éppen leválasztják egymástól.

Egy rendszer nem is valódi rendszer az apró, de nélkülözhetetlen részletek nélkül:

- Az ellenőrző dugaszok megbízható csatlakozást biztosítanak a diagnosztikai aljzatokhoz

A gyártási folyamattal és az alkalmazással összhangban.

Általános rendelési adatok

Típus	PS 2.0 MC	Változat
Rendelési szám	0310000000	NYÁK dugaszoló csatlakozó, Tartozékok, Vizsgálódugó, piros,
GTIN (EAN)	4008190000059	Pólusszám: 1
Qty.	20 ST	