

CC-M 70/48 2X3 AL

Weidmüller Interface GmbH & Co. KG

Klingenbergstraße 26

D-32758 Detmold

Germany

www.weidmuller.com



Rendelkezésre állnak alumínium és rozsdamentes acél MetalliCard-jelölők a széleskörű címkézési követelményeknek való megfelelés érdekében. A krómbevonatú alumínium címkék az olcsó alternatívát jelentik a különböző alkalmazásoknál, és különösen beválnak sokszínű nyomtatásuk erős kontrasztjai miatt. A magas technológiai igényeket támaztó vegyiparban és feldolgozóiparban Ön a biztonságot választja, ha a kiemelkedő ellenállási jellemzőkkel rendelkező rozsdamentes acél MetalliCard jelölőt használja. A formátumai lefedik a teljes rendszerazonosítási spektrum igényeit. Legyen szó akár kis berendezésről, akár típustábláról, a jelölők gondoskodnak a magas minőségű jelölési folyamatokról. A MetalliCard optimális beszerelési jellemzőket is nyújt. A MetalliCard jelölők univerzálisan használhatók a különböző rögzítési opcióknak köszönhetően: kötés, szegecseles, jelölőtartóval vagy sínekkel, vagy kombinálva rozsdamentes acél kábelkötőkkel.

Egyedi nyomtatáshoz: Kérjük, küldje el az M-Print PRO vagy M-Print PRO Online (telepítés nélkül) jelölőszoftverünk fájlját a címkézési előírásokkal.

Általános rendelési adatok

Változat	MetalliCard, Készülékjelölők, 70 x 48 mm, ezüst
Rendelési szám	1415720000
Típus	CC-M 70/48 2X3 AL
GTIN (EAN)	4050118217094
Qty.	40 Darab

CC-M 70/48 2X3 AL

Weidmüller Interface GmbH & Co. KG
Klingenbergstraße 26
D-32758 Detmold
Germany

www.weidmueller.com

Műszaki adatok

Tanúsítványok

ROHS	Megfelel
------	----------

Méretek és tömegek

Mélység	0.5 mm	Mélység (coll)	0.0197 inch
Magasság	70 mm	Magasság (coll)	2.7559 inch
Szélesség	48 mm	Szélesség (coll)	1.8898 inch
Nettó tömeg	4.5 g		

Hőmérséklet

Üzemi hőmérsékleti tartomány	-55...130 °C
------------------------------	--------------

Termékek környezetvédelmi megfelelése

RoHS megfelelési állapot	Megfelel, kivétel nélkül
REACH SVHC	Nincs 0,1 tömeg% feletti SVHC

Általános adatok

Változat	dugaszolható, 3,5 mm-es szerelő furattal	
Szélesség	48 mm	
Üzemi hőmérsékleti tartomány, max.	130 °C	
Üzemi hőmérsékleti tartomány, min.	-55 °C	
Szín	ezüst	
Alapanyag	Krómbevonatú alumínium (AL), Eloxált alumínium	
Nyomatott karakterek	nélkül	
Jelölők száma kombinációként	Tápellátás formája	MetalliCard
Címkemező mérete	68 x 46 mm	
Javasolt iparágak	Energetika, Folyamat	
kompatibilis nyomtató		
Jelölők száma kombinációként	1 MetalliCard = Device markers	
Üzemi hőmérsékleti tartomány	-55...130 °C	

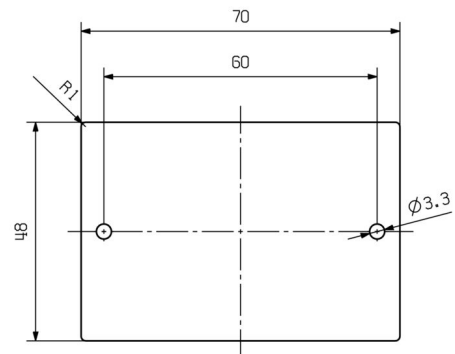
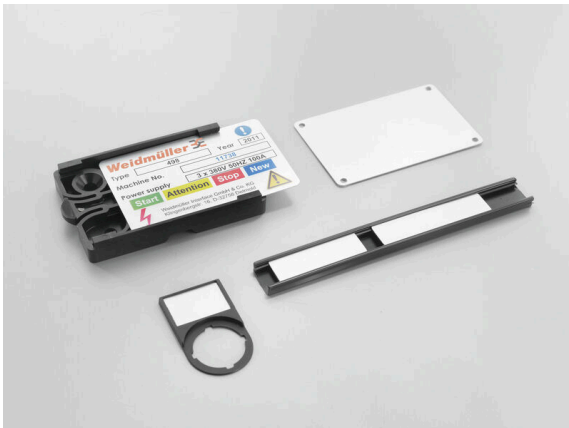
Készülékjelölők

Furatátmérő	3.30 mm
-------------	---------

Besorolások

ETIM 8.0	EC001288	ETIM 9.0	EC001288
ETIM 10.0	EC001288	ECLASS 14.0	27-28-11-04
ECLASS 15.0	27-28-11-04		

Felhasználási példa



CC-M 70/48 2X3 AL

Weidmüller Interface GmbH & Co. KG
 Klingenbergstraße 26
 D-32758 Detmold
 Germany

www.weidmueller.com

Tartozékok

Kiegészítő termékek



Általános rendelési adatok

Típus	INLAY CC-M 70/48	Változat
Rendelési szám	1415940000	
GTIN (EAN)	4050118217247	
Qty.	1 ST	
Típus	PRIMER CC-M	Változat
Rendelési szám	2068020000	
GTIN (EAN)	4050118416534	
Qty.	100 ST	