

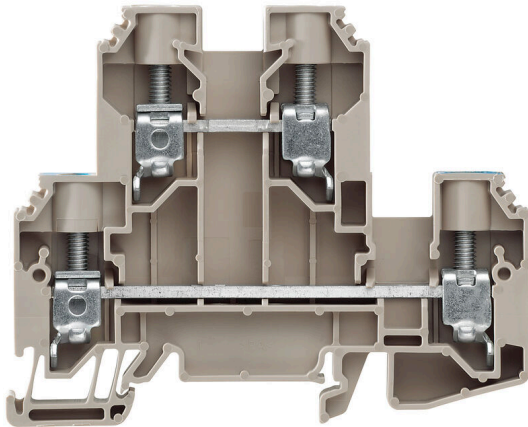
WDK 10 DU-N**Weidmüller Interface GmbH & Co. KG**

Klingenbergstraße 26

D-32758 Detmold

Germany

www.weidmueller.com

Product image

Az energia, a jel és az adatok átvitele örök feladat az elektrotechnikában és a berendezésgyártásban. Sorkapcsainkat a felhasznált szigetelőanyagok, csatlakozórendszerük és kialakításuk emelik ki a konkurens gyártók termékei közül. Egy átmenő sorkapocs egy vagy több vezeték egyesítésére és/vagy csatlakoztatására használható. E sorkapcsok egy vagy több, azonos potenciálú vagy egymással szemben szigetelt csatlakozási szintből épülnek fel.

Általános rendelési adatok

Változat	Többemeletes sorkapocs, Csavaros csatlakozás, sötétbézs, kék, 10 mm ² , 800 V, Csatlakozások száma: 4, Szintek száma: 2, TS 35, V-0
Rendelési szám	1415520000
Típus	WDK 10 DU-N
GTIN (EAN)	4050118216523
Qty.	50 Darab

WDK 10 DU-N

Weidmüller Interface GmbH & Co. KG

Klingenbergstraße 26

D-32758 Detmold

Germany

www.weidmueller.com

Technical data

Tanúsítványok

Jóváhagyások



ROHS	Megfelel
UL File Number Search	UL weboldal
Tanúsítvány száma (UR)	E60693

Méretek és tömegek

Mélység	69 mm	Mélység (coll)	2.7165 inch
Mélység DIN sínnel együtt	69.5 mm	Magasság	85 mm
Magasság (coll)	3.3464 inch	Szélesség	9.9 mm
Szélesség (coll)	0.3898 inch	Nettó tömeg	36.95 g

Hőmérsékletek

Tárolási hőmérséklet	-25 °C...55 °C	Ambient temperature	-50 °C...75 °C
Folyamatos üzemi hőmérséklet., min.	-50 °C	Folyamatos üzemi hőmérséklet., max.	120 °C

Termékek környezetvédelmi megfelelése

RoHS megfelelési állapot	Megfelel, kivétel nélkül
REACH SVHC	Nincs 0,1 tömeg% feletti SVHC

Anyag adatok

Alapanyag	Wemid	Szín	sötétbézs, kék
UL 94 éghetőségi osztály	V-0		

Rendszer specifikációk

Változat	Csavaros csatlakozás, Kettős sorkapocskapocs, Csavarozható keresztösszekötőhöz, Egyik oldalon szabad vég	Véglap szükséges	Igen
Potenciálok száma	2	Szintek száma	2
Rögzítési pontok száma szintenként	2	Potenciálok száma szintenként	1
Keresztkötött szintek belül	Nem	PE-csatlakozás	Nem
Tartósín	TS 35	N funkció	Igen
PE működés	Nem	PEN funkció	Nem

CSA névleges adatok

Vezeték keresztmetszet, max. (CSA)	6 AWG	C feszültség nagyság (CSA)	600 V
C áram nagyság (CSA)	64 A	Tanúsítvány száma (CSA)	200039-1057876
B feszültség nagyság (CSA)	600 V	B áram nagyság (CSA)	64 A
D feszültség nagyság (CSA)	600 V	D áram nagyság (CSA)	5 A
Vezeték keresztmetszet, min. (CSA)	18 AWG		

WDK 10 DU-N

Weidmüller Interface GmbH & Co. KG

Klingenbergstraße 26

D-32758 Detmold

Germany

www.weidmueller.com

Technical data

Kiegészítő műszaki adatok

Nyitott oldala	jobb	Robbanásbiztonság szempontjából bevizsgált változat	Nem
Felszerelés típusa	Felpattintható		

Névleges adatok

Névleges keresztmetszet	10 mm ²	Névleges feszültség	800 V
Névleges DC feszültség	800 V	Névleges áram	57 A
Áram maximum vezetékknál	70 A	Szabványok	IEC 60947-7-1
Fajlagos ellenállás az IEC 60947-7-x szerint	0.56 mΩ	Névleges lököfeszültség	8 kV
Teljesítményvesztés az IEC 60947-7-x szerint	1.82 W	Túlfeszültség kategória	III
Szennyezés súlyossága	3		

Rögzíthető vezetékek (kiegészítő csatlakozás)

Csatlakozás típusa, kiegészítő csatlakozás	Csavaros csatlakozás		
--	----------------------	--	--

Rögzíthető vezetékek (névleges csatlakozás)

Mérőeszköz, IEC 60947-1	B6	Vezeték csatlakozási keresztmetszet AWG, max.	AWG 6
Csatlakozási irány	oldalt	Meghúzási nyomaték, max.	1.9 Nm
Meghúzási nyomaték, min.	1.2 Nm	Csupaszolási hossz	12 mm
Csatlakozás típusa 2	Csavaros csatlakozás	Csatlakozás típusa	Csavaros csatlakozás
Csatlakozások száma	4	Rögzítési tartomány, névleges csatlakozás, max.	16 mm ²
Rögzítési tartomány, névleges csatlakozás, min.	1.5 mm ²	Biztosítócsavar	M 4
Kés mérete	1,0 x 5,5 mm	Vezeték csatlakozási keresztmetszet AWG, min.	AWG 16
Vezeték csatlakozási keresztmetszet, finomsodratú, érvéghüvelyekkel és műanyag gallérokkal DIN 46228/4, névleges csatlakozás, max.	16 mm ²	Keresztmetszet csatlakoztatott vezetékhez, finomsodratú, érvéghüvelyekkel és műanyag gallérokkal DIN 46228/4, névleges csatlakozás, min.	1.5 mm ²
Vezeték csatlakozási keresztmetszet, finomsodratú, érvéghüvelyekkel DIN 46228/1, névleges csatlakozás, max.	16 mm ²	Vezeték csatlakozás keresztmetszet, finomsodratú, érvéghüvelyekkel DIN 46228/1, névleges csatlakozás, min.	1.5 mm ²
Vezeték csatlakozási keresztmetszet, többeres, névleges csatlakozás, max.	16 mm ²	Vezeték csatlakozási keresztmetszet, finomsodratú, min.	1.5 mm ²
Iker érvéghüvelyek, max.	6 mm ²	Vezeték csatlakozási keresztmetszet, többeres, névleges csatlakozás, min.	1.5 mm ²
Vezetékcsatlakozás keresztmetszete, tömör ér, max. névleges csatlakozás	16 mm ²	Iker-érvéghüvelyek, min.	1.5 mm ²
Finomsodratú, min. (névleges csatlakozás)	1.5 mm ²	Vezetékcsatlakozás keresztmetszete, tömör ér, min. névleges csatlakozás	1.5 mm ²

UL névleges adatok

B feszültség nagyság (UR)	600 V	Vezeték keresztmetszet, min. (UR)	18 AWG
B áram nagyság (UR)	64 A	Vezeték keresztmetszet, max. (UR)	6 AWG
Vezetékméret, gyári vezetékvezetés, max. (UR)	6 AWG	D áram nagyság (UR)	5 A
C áram nagyság (UR)	64 A	C feszültség nagyság (UR)	600 V

WDK 10 DU-N

Weidmüller Interface GmbH & Co. KG

Klingenbergstraße 26

D-32758 Detmold

Germany

www.weidmueller.com

Technical data

Vezetékméret, gyári vezetékezés, min. (UR)	18 AWG	Tanúsítvány száma (UR)	E60693
Vezetékméret, terepi vezetékezés, min. (UR)	18 AWG	D feszültség nagyság (UR)	600 V
Vezetékméret, terepi vezetékezés, max. (UR)	6 AWG		

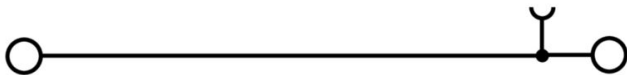
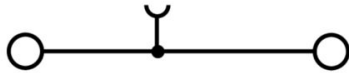
Általános

Vezeték csatlakozási keresztmetszet AWG, max.	AWG 6	Vezeték csatlakozási keresztmetszet AWG, min.	AWG 16
Szabványok	IEC 60947-7-1	Tartósín	TS 35

Besorolások

ETIM 8.0	EC000897	ETIM 9.0	EC000897
ETIM 10.0	EC000897	ECLASS 14.0	27-25-01-02
ECLASS 15.0	27-25-01-02		

Drawings



WDK 10 DU-N

Weidmüller Interface GmbH & Co. KG

Klingenbergstraße 26

D-32758 Detmold

Germany

www.weidmueller.com

Accessories

Keresztösszekötők



A potenciál elosztása vagy többszörözése a szomszédos sorkapcsokhoz keresztösszekötőn keresztül történik. A további vezetékezés könnyen elkerülhető. Ha a pólusok megtörnek, a sorkapcsok csatlakozása még mindig megbízhatóan megmarad. Portfólióink moduláris sorkapcsokhoz való dugaszolható és csavarozható keresztösszekötő rendszereket is tartalmaz.

Általános rendelési adatok

Típus	WQV 10/2	Változat
Rendelési szám	1052560000	Keresztösszekötő (kapocs), becsavart állapotban, sárga, 76 A, Pólusszám: 2, Raszter mm-ben (P): 9.90, Szigetelt: Igen, Szélesség: 7.55 mm
GTIN (EAN)	4008190154943	
Qty.	50 ST	
Típus	WQV 10/3	Változat
Rendelési szám	1054960000	Keresztösszekötő (kapocs), becsavart állapotban, sárga, 63 A, Pólusszám: 3, Raszter mm-ben (P): 9.90, Szigetelt: Igen, Szélesség: 7.55 mm
GTIN (EAN)	4008190079079	
Qty.	50 ST	
Típus	WQV 10/4	Változat
Rendelési szám	1055060000	Keresztösszekötő (kapocs), becsavart állapotban, sárga, 63 A, Pólusszám: 4, Raszter mm-ben (P): 9.90, Szigetelt: Igen, Szélesség: 7.55 mm
GTIN (EAN)	4008190188245	
Qty.	50 ST	
Típus	WQV 10/10	Változat
Rendelési szám	1052460000	Keresztösszekötő (kapocs), becsavart állapotban, sárga, 63 A, Pólusszám: 10, Raszter mm-ben (P): 9.90, Szigetelt: Igen, Szélesség: 7.55 mm
GTIN (EAN)	4008190152130	
Qty.	20 ST	

Véglapok és elválasztólapok



Az elválasztólapok és a zárólemezek a sorkapcsblokkok alapvető tartozékai. Az elválasztólapok optikai és elektromos leválasztást biztosítanak a különböző potenciálok és funkcionális csoportok között, fokozva a biztonságot és átlátható elrendezést teremtve a kapcsolószekrényben. A zárólemezek oldalt lezárják a sorkapcsblokk sort, védelmet nyújtanak az aktív részekkel való érintkezés ellen, és biztosítják a tiszta, stabil lezárást. Mindkét komponens pontosan illeszkedik az adott Weidmüller sorkapcsblokk gyártási sorozathoz, hozzájárulva a biztonságos, szabványos és professzionális huzalozás.

Általános rendelési adatok

Típus	WAP WDK10	Változat
Rendelési szám	1186720000	Véglap sorkapcsokhoz, sötétbézs, Magasság: 85 mm, Szélesség: 1.5 mm, V-O, Wemid, Felpattintható: Igen
GTIN (EAN)	4050118024661	
Qty.	20 ST	

WDK 10 DU-N

Weidmüller Interface GmbH & Co. KG

Klingenbergstraße 26

D-32758 Detmold

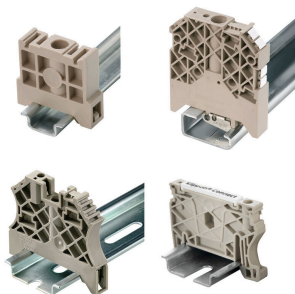
Germany

www.weidmueller.com

Accessories

Típus	WAP WDK10 BL	Változat
Rendelési szám	1186730000	Véglap sorkapcsokhoz, kék, Magasság: 85 mm, Szélesség: 1.5 mm, V-0, Wemid, Felpattintható: Igen
GTIN (EAN)	4050118024678	
Qty.	20 ST	

Végbak



A Weidmüller termékválasztékában vannak végbakok, amelyek garantálják az állandó, megbízható rögzítést a kapocsín és megakadályozzák az elcsúszást. Rendelkezésre állnak csavaros és csavarok nélküli változatok is. A végbakokon jelölési opciók vannak, akár csoportos jelölések részére is, valamint van rajta egy vizsgálódugó tartó is.

Általános rendelési adatok

Típus	WEW 35/1	Változat
Rendelési szám	1059000000	Végbak, sötétbész, TS 35, V-2, Wemid, Szélesség: 12 mm, 100 °C
GTIN (EAN)	4008190172282	
Qty.	50 ST	

Lapos csavarhúzó



Hornyos csavarhúzó lekerekített pengével SD DIN 5265, ISO 2380/2, behajtó a DIN 5264, ISO 2380/1 szerint. Chrom Top hegy, SoftFinish markolat

Általános rendelési adatok

Típus	SDS 1.0X5.5X150	Változat
Rendelési szám	9008350000	Csavarhúzó, Csavarhúzó
GTIN (EAN)	4032248056316	
Qty.	1 ST	

WDK 10 DU-N

Weidmüller Interface GmbH & Co. KG

Klingenbergstraße 26

D-32758 Detmold

Germany

Accessories

www.weidmueller.com

Üres

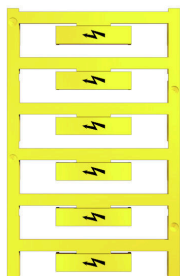


A WAD csatlakozójelölök a W sorozatú sorkapcsokhoz, valamint a WEW 35/2 és a ZEW 35/2 végbakokhoz használhatók. A jelölök üresen, egyedi nyomtatással vagy standard villám jelöléssel is kaphatók. A WAD MultiCard jelölök a PrintJet CONNECT nyomtatókkal használhatók címkézésre. Egyedi nyomtatáshoz: Kérjük, küldje el az M-Print PRO vagy M-Print PRO Online (telepítés nélkül) jelölőszoftverünk fájlját a címkézési előírásokkal.

Általános rendelési adatok

Típus	WAD 8 MC NE GE	Változat
Rendelési szám	1112950000	Csoportjelölök, Fedél, 33.3 x 8 mm, Raszter mm-ben (P): 8.00 WDU 4, WEW 35/2, ZEW 35/2, sárga
GTIN (EAN)	4032248891696	
Qty.	48 ST	
Típus	WAD 8 MC NE WS	Változat
Rendelési szám	1112940000	Csoportjelölök, Fedél, 33.3 x 8 mm, Raszter mm-ben (P): 8.00 WDU 4, WEW 35/2, ZEW 35/2, fehér
GTIN (EAN)	4032248891825	
Qty.	48 ST	

Villámjellel



A WAD csatlakozójelölök a W sorozatú sorkapcsokhoz, valamint a WEW 35/2 és a ZEW 35/2 végbakokhoz használhatók. A jelölök üresen, egyedi nyomtatással vagy standard villám jelöléssel is kaphatók. A WAD MultiCard jelölök a PrintJet CONNECT nyomtatókkal használhatók címkézésre. Egyedi nyomtatáshoz: Kérjük, küldje el az M-Print PRO vagy M-Print PRO Online (telepítés nélkül) jelölőszoftverünk fájlját a címkézési előírásokkal.

Általános rendelési adatok

Típus	WAD 8 MC B GE/SW	Változat
Rendelési szám	1120470000	Csoportjelölök, Fedél, 33.3 x 8 mm, Raszter mm-ben (P): 8.00 WDU 4, WEW 35/2, ZEW 35/2, sárga
GTIN (EAN)	4032248901289	
Qty.	48 ST	

WDK 10 DU-N

Weidmüller Interface GmbH & Co. KG
Klingenbergstraße 26
D-32758 Detmold
Germany

www.weidmueller.com

Accessories

Blank



A dekafix (DEK) jelölő univerzálisan használható minden vezetékhez és dugaszolható csatlakozóhoz, valamint elektronikus szerelvényekhez. A rendszer ideális rövid számsorokhoz, és nagy számú készen nyomtatott jelölőt is tartalmaz.

Csíkok egy lépéses, gyors felszereléshez. A nyomtatás könnyen olvasható, kontrasztos, és négy szélességben kapható.

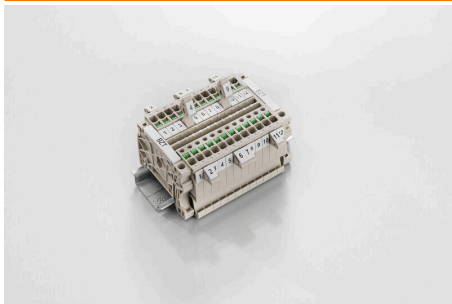
- Használatra kész jelölők nagy választéka
- Csíkok gyors felszereléshez
- Csatlakozójelölők, minden Weidmüller-kábelcsatlakozóhoz alkalmazhatók
- Kaphatók üres MultiCard formátumban, vagy standard nyomtatással

Egyedi nyomtatáshoz: Kérjük, küldje el az M-Print PRO vagy M-Print PRO Online (telepítés nélkül) jelölőszoftverünk fájlját a címkézési előírásokkal.

Általános rendelési adatok

Típus	DEK 5/8-11.5 MC NE WS	Változat
Rendelési szám	1341630000	Dekafix, Sorkapocs jelölő, 5 x 8 mm, Raszter mm-ben (P): 8.00
GTIN (EAN)	4050118145946	Weidmueller, fehér
Qty.	500 ST	

Jelölőtartó



A jelölőtartó lehetőséget kínál további, 5 vagy 5,1 mm beosztású standard jelölők beszerelésére. A sarkított tartók opcionálisan összekapcsolhatók, és a Klippon® Connect moduláris sorkapcsok valamennyi standard jelölőcsatornájába beszerelhetők. A szerelési jelölők típusa a rendeltetési jelöléshordozó adott tartozékai alatt található meg.

Általános rendelési adatok

Típus	BZT 1 WS 10/5	Változat
Rendelési szám	1805490000	Tartozékok, Jelölőtartó
GTIN (EAN)	4032248270231	
Qty.	100 ST	
Típus	BZT 1 ZA WS 10/5	Változat
Rendelési szám	1805520000	Tartozékok, Jelölőtartó
GTIN (EAN)	4032248270248	
Qty.	100 ST	