

## RSV1,6 B4 GR

Weidmüller Interface GmbH &amp; Co. KG

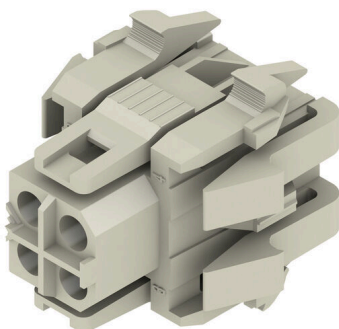
Klingenbergstraße 26

D-32758 Detmold

Germany

www.weidmueller.com

## Product image



Négyszögletes dugaszoló csatlakozó krimpelhető érintkezőkhöz. Univerzális összekapcsolásként használható, de PDC változatokkal. A krimpelhető érintkező nagy csatlakozósűrűséget garantál. Itt CS 1.6 vagy CB 1.6 érintkezők használhatók. A dugaszoló csatlakozók kódolhatók és az ellentétes oldali csatlakozóhoz rögzíthetők. Kartondobozba csomagolva szállítjuk.

- 0,13 - 3,31 mm<sup>2</sup> (IEC) / 26 - 12 AWG (UL)
- 630 V (IEC) / 600 V (UL)
- 17 A (IEC) / 10 A (UL)

## Általános rendelési adatok

Változat	NYÁK dugaszoló csatlakozó, hüvelyes csatlakozó, 5.00 mm, Pólusszám: 4, 180°, Krimpelhető csatlakozás, Rögzítési tartomány, névleges csatlakozás, max.: 3.31 mm <sup>2</sup> , Doboz
Rendelési szám	<a href="#">1413000000</a>
Típus	RSV1,6 B4 GR
GTIN (EAN)	4008190076320
Qty.	25 Darab
Termékadatok	IEC: 630 V / 17 A UL: 600 V / 10 A / AWG 26 - AWG 12
Csomagolás	Doboz

## RSV1,6 B4 GR

Weidmüller Interface GmbH &amp; Co. KG

Klingenbergstraße 26

D-32758 Detmold

Germany

www.weidmueller.com

## Műszaki adatok

## Tanúsítványok

Jóváhagyások



ROHS	Megfelel
UL File Number Search	<a href="#">UL weboldal</a>
Tanúsítvány száma (UR)	E92202

## Méreték és tömegek

Mélység	23 mm	Mélység (coll)	0.9055 inch
Magasság	33 mm	Magasság (coll)	1.2992 inch
Szélesség	25 mm	Szélesség (coll)	0.9842 inch
Nettó tömeg	5.24 g		

## Termékek környezetvédelmi megfelelése

RoHS megfelelési állapot	Megfelel, kivétel nélkül
REACH SVHC	Nincs 0,1 tömeg% feletti SVHC

## System Parameters

Termékcsalád	OMNIMATE Signal - sorozat RSV	Csatlakozás típusa	Terepi csatlakozás
Vezetékcsatlakozás-technika	Krimpelhető csatlakozás	Raszter mm-ben (P)	5.00 mm
Raszter inch-ben (P)	0.197 "	Vezeték kimeneti irány	180°
Pólusszám	4	L1, mm	5.00 mm
L1, inch	0.197 "	Sorok száma	2
Érintkezősorok száma	2	Érintésvédelem a DIN VDE 57 106 szerint	Ujjak számára biztonságos
Érintésvédelem a DIN VDE 0470 szerint	IP 20	Kódolható	Igen
Csupaszolási hossz	4 mm	Dugaszolási ciklusok	25
Dugaszolási erő/pólus, max.	2 N	Húzóerő / pólus, max.	2 N

## Anyagjellemzők

Szigetelőanyag	PA 66/6	Szín	Kavicsszürke
Színskála (hasonló)	RAL 7032	Szigetelőanyag csoport	I
Kúszóútképzési összehasonlítási szám (CTI)	≥ 600	Moisture Level (MSL)	
UL 94 éghetőségi osztály	V-0	Érintkező anyaga	Cu-ötvény
Tárolási hőmérséklet, min.	-40 °C	Tárolási hőmérséklet, max.	70 °C
Üzemi hőmérséklet, min.	-50 °C	Üzemi hőmérséklet, max.	100 °C
Hőmérsékleti tartomány, telepítés, min.	-25 °C	Hőmérsékleti tartomány, telepítés, max.	100 °C

## Névleges adatok IEC szerint

szabvány szerint tesztelve	IEC 60664-1, IEC 61984	Névleges áram, min. pólusszám (Tu=20 °C)	17 A
Névleges áram, maximális pólusszám (Tu=20 °C)	13 A	Névleges áram, min. pólusszám (Tu=40°C)	15 A
Névleges áram, maximális pólusszám (Tu=40°C)	11.5 A	Névleges feszültség a II/2 túlfeszültség osztályhoz / szennyezés mértékéhez	630 V
Névleges feszültség a III/2 túlfeszültség osztályhoz / szennyezés mértékéhez	400 V	Névleges feszültség a III/3 túlfeszültség osztályhoz / szennyezés mértékéhez	250 V

## RSV1,6 B4 GR

Weidmüller Interface GmbH &amp; Co. KG

Klingenbergstraße 26

D-32758 Detmold

Germany

www.weidmueller.com

## Műszaki adatok

Névleges lökőfeszültség a II/2 túlfeszültség osztályhoz / szennyezés mértékéhez	4 kV	Névleges lökőfeszültség a III/2 túlfeszültség osztályhoz / szennyezés mértékéhez	4 kV
Névleges lökőfeszültség a III/3 túlfeszültség osztályhoz / szennyeződésmértékéhez	4 kV	Rövid idejű határáram ellenállás	3 x 1 s mit 120 A

## Csomagolás

Csomagolás	Doboz	VPE hosszúság	153.00 mm
VPE szélesség	133.00 mm	VPE magasság	36.00 mm

## Csatlakoztatható vezetékek

Rögzítési tartomány, névleges csatlakozás, min.	0.13 mm <sup>2</sup>	Rögzítési tartomány, névleges csatlakozás, max.	3.31 mm <sup>2</sup>
Flexibilis, min. H05(07) V-K	0.2 mm <sup>2</sup>	Flexibilis, max. H05(07) V-K	2.5 mm <sup>2</sup>

## CSA névleges adatok

Intézet (CSA)	CSA	Tanúsítvány száma (CSA)	53975-13
Névleges feszültség (C felhasználási csoport / CSA)	600 V	Névleges áram (C felhasználási csoport / 13 A CSA)	
Vezeték keresztmetszet, AWG, min.	AWG 26	Vezeték keresztmetszet, AWG, max.	AWG 12
Hivatkozás a tanúsítási értékekre	A megadott adatok maximális értékek - lásd a tanúsítványt.		

## UL 1059 névleges adatok

Intézet (UR)	UR	Tanúsítvány száma (UR)	E92202
Hivatkozás a tanúsítási értékekre	A megadott adatok maximális értékek - lásd a tanúsítványt.		

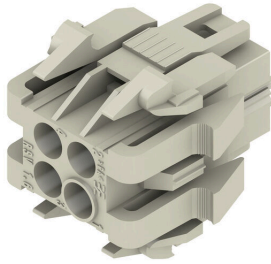
## Fontos megjegyzés

IPC megfelelés	A termékek fejlesztése, gyártása és szállítása a nemzetközileg elismert IPC-A-610 szabvány „megengedhető” kategóriája szerint történt. A termékekkel kapcsolatos további követelményeket kérésre kiértékeljük.
Megjegyzések	<ul style="list-style-type: none"> <li>• Additional variants on request</li> <li>• Rated current related to rated cross-section &amp; min. No. of poles.</li> <li>• Spacing between rows: see hole layout</li> <li>• Rated cross-section depends on crimp contact used.</li> <li>• Rated data refer only to the component itself. Clearance and creepage distances to other components are to be designed in accordance with the relevant application standards.</li> <li>• Max. outer diameter of the cable (with insulation): 3.5 mm</li> <li>• Long term storage of the product with average temperature of 50 °C and maximum humidity 70%, 36 months</li> </ul>

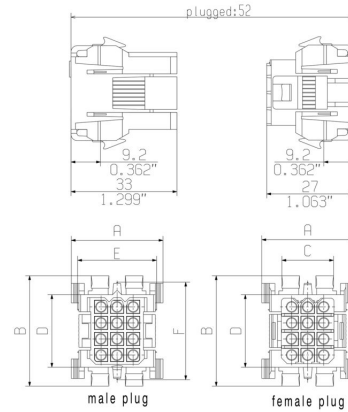
## Besorolások

ETIM 8.0	EC002638	ETIM 9.0	EC002638
ETIM 10.0	EC002638	ECLASS 14.0	27-46-02-02
ECLASS 15.0	27-46-02-02		

Product image



Dimensional drawing



Dimensional drawing



poles	dimension male plug / female plug					mounting cut-out	
	A	B	C	D	E	a	b
4	23,0	25,0	10,8	12,0	17,8	20,3	18,1
6	23,0	30,0	10,8	17,6	17,8	25,1	18,1
8	29,0	30,0	16,1	17,6	23,8	25,1	24,0
12	29,0	35,0	16,1	22,6	23,8	30,0	24,0
18	29,0	46,0	16,1	33,0	23,8	40,5	24,0
24	33,0	46,0	20,6	33,0	27,8	40,5	28,3
36	33,0	61,0	20,6	48,0	27,8	55,5	28,3

Graph



## RSV1,6 B4 GR

Weidmüller Interface GmbH &amp; Co. KG

Klingenbergstraße 26

D-32758 Detmold

Germany

www.weidmueller.com

## Tartozékok

## Adapterek sínre szereléshez



Pattintsa rá és használja!

A kapcsolási tábláról a kapcsolószekrénybe: a reteszelt vagy szerelőlábak képezik a kapcsolatot a dugaszcsatlakozók és a sorkapocs tartósínek között. Minden szabványos szerkezeti mérettel kompatibilis: TS 15 vagy TS 35. Kombinált láb vagy változatok elérhetőek. A csavaros csatlakozások gyors alternatívája: verhetetlenül egyszerű szerelés és szervizelés. A sorkapocs tartósínekhez való szerelőtalp lehetővé teszi a feltűzhető csatlakozástechnika univerzális használatát a modulon, a házon és a kapcsolószekrényben, elkerülve az ideiglenes megoldásokat.

## Általános rendelési adatok

Típus	RSV1,6 RF4/35X15 SW	Változat
Rendelési szám	<a href="#">1690110000</a>	NYÁK dugaszoló csatlakozó, Tartozékok, Bepattintható láb, fekete, Pólusszám: 4
GTIN (EAN)	4008190862978	
Qty.	10 ST	

## Hüvelyes aljzat érintkező



A megbízható érintkezés érdekében - CB/CS sajtoló érintkező. Az RSV házak és a Weidmüller sajtoló érintkezőinek kombinációja lehetővé teszi azt, hogy az Ön alkalmazásainak egyedi követelményei szerint kerüljön felhasználásra.

A rendszertől függően a következő lehetőségek állnak rendelkezésre a termékekkel kapcsolatban:

- Az érintkezők biztonságos központosítása a háromrészes tűskecsúcsokkal
- Az érintkezők rendkívül megbízhatóak, mivel négy ponton érintkeznek egymással
- Lezáró csat a konzolos rugóban az érintkezők biztonságos rögzítéséhez a burkolaton belül
- Csapos érintkezők két hosszúságban a vezető csapos érintkezők alkalmazásához
- Akár 100 dugaszolási ciklus (ón változat)
- Akár 500 dugaszolási ciklus (arany változat)

A Weidmüller megfelelően kiválasztott, kiváló minőségű szerszámai professzionális munkavégzést tesznek lehetővé.

## Általános rendelési adatok

Típus	CB1,6E26-24 AU,75 I1,4	Változat
Rendelési szám	<a href="#">1420900000</a>	NYÁK dugaszoló csatlakozó, Krimpelhető érintkező, Különálló érintkező, Aljzatos csatlakozó, Aranyozott, Max. rögzítési tartomány : 0.25 mm <sup>2</sup>
GTIN (EAN)	4008190041779	
Qty.	250 ST	
Típus	CB1,6E26-24 SN I1,4	Változat
Rendelési szám	<a href="#">1421900000</a>	NYÁK dugaszoló csatlakozó, Krimpelhető érintkező, Különálló érintkező, Aljzatos csatlakozó, ónozott, Max. rögzítési tartomány : 0.25 mm <sup>2</sup>
GTIN (EAN)	4008190051600	
Qty.	250 ST	

## RSV1,6 B4 GR

Weidmüller Interface GmbH &amp; Co. KG

Klingenbergstraße 26

D-32758 Detmold

Germany

www.weidmueller.com

## Tartozékok

Típus	CB1,6E22-20 AU,75 I1,8	Változat
Rendelési szám	<a href="#">1422900000</a>	NYÁK dugaszoló csatlakozó, Krimpelhető érintkező, Különálló érintkező, Aljzatos csatlakozó, Aranyozott, Max. rögzítési tartomány : 0.5 mm <sup>2</sup>
GTIN (EAN)	4008190179243	
Qty.	250 ST	
Típus	CB1,6E22-20 SN I1,8	Változat
Rendelési szám	<a href="#">1423900000</a>	NYÁK dugaszoló csatlakozó, Krimpelhető érintkező, Különálló érintkező, Aljzatos csatlakozó, ónozott, Max. rögzítési tartomány : 0.5 mm <sup>2</sup>
GTIN (EAN)	4008190008659	
Qty.	250 ST	
Típus	CB1,6E22-20 AU,75 I2,5	Változat
Rendelési szám	<a href="#">1424900000</a>	NYÁK dugaszoló csatlakozó, Krimpelhető érintkező, Különálló érintkező, Aljzatos csatlakozó, Aranyozott, Max. rögzítési tartomány : 0.5 mm <sup>2</sup>
GTIN (EAN)	4008190180751	
Qty.	250 ST	
Típus	CB1,6E22-20 SN I2,5	Változat
Rendelési szám	<a href="#">1425900000</a>	NYÁK dugaszoló csatlakozó, Krimpelhető érintkező, Különálló érintkező, Aljzatos csatlakozó, ónozott, Max. rögzítési tartomány : 0.5 mm <sup>2</sup>
GTIN (EAN)	4008190054731	
Qty.	250 ST	
Típus	CB1,6E18-16 AU,75 I2,5	Változat
Rendelési szám	<a href="#">1426900000</a>	NYÁK dugaszoló csatlakozó, Krimpelhető érintkező, Különálló érintkező, Aljzatos csatlakozó, Aranyozott, Max. rögzítési tartomány : 1.5 mm <sup>2</sup>
GTIN (EAN)	4008190081799	
Qty.	250 ST	
Típus	CB1,6E18-16 SN I2,5	Változat
Rendelési szám	<a href="#">1427900000</a>	NYÁK dugaszoló csatlakozó, Krimpelhető érintkező, Különálló érintkező, Aljzatos csatlakozó, ónozott, Max. rögzítési tartomány : 1.5 mm <sup>2</sup>
GTIN (EAN)	4008190035808	
Qty.	250 ST	
Típus	CB1,6R14-12 AU,75 I3,5	Változat
Rendelési szám	<a href="#">1428800000</a>	NYÁK dugaszoló csatlakozó, Krimpelhető érintkező, Tekercses csomagolás, Aljzatos csatlakozó, Aranyozott, Max. rögzítési tartomány : 2.5 mm <sup>2</sup>
GTIN (EAN)	4008190044169	
Qty.	3000 ST	
Típus	CB1,6E14-12 AU,75 I3,5	Változat
Rendelési szám	<a href="#">1428900000</a>	NYÁK dugaszoló csatlakozó, Krimpelhető érintkező, Különálló érintkező, Aljzatos csatlakozó, Aranyozott, Max. rögzítési tartomány : 2.5 mm <sup>2</sup>
GTIN (EAN)	4008190072148	
Qty.	250 ST	
Típus	CB1,6R14-12 SN I3,5	Változat
Rendelési szám	<a href="#">1429800000</a>	NYÁK dugaszoló csatlakozó, Krimpelhető érintkező, Tekercses csomagolás, Aljzatos csatlakozó, ónozott, Max. rögzítési tartomány : 2.5 mm <sup>2</sup>
GTIN (EAN)	4008190181710	
Qty.	4000 ST	
Típus	CB1,6E14-12 SN I3,5	Változat
Rendelési szám	<a href="#">1429900000</a>	NYÁK dugaszoló csatlakozó, Krimpelhető érintkező, Különálló érintkező, Aljzatos csatlakozó, ónozott, Max. rögzítési tartomány : 2.5 mm <sup>2</sup>
GTIN (EAN)	4008190071356	
Qty.	250 ST	

## RSV1,6 B4 GR

Weidmüller Interface GmbH &amp; Co. KG

Klingenbergstraße 26

D-32758 Detmold

Germany

www.weidmueller.com

## Tartozékok

## Húzásmentesítők



Gyakori terhelésváltásokhoz: a „vonóhorog” dugaszcsatlakozók kapcsolódásához.

A húzásmentesítés ennél többre képes, mint pusztán a vezetékek tehermentesítése:

egyszerűen pattintsa a dugaszra, és

- kötegelje a vezetékeket
- vezesse a kábeleket
- használja segédeszközként az összekötéshez és leválasztáshoz

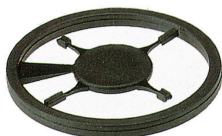
Nem okoz sérülést a csatlakozási pontokon, átlátható és rendezett huzalozás, a kezelése pedig egyszerű.

Felhasználói előnyök: tartós ipari nehézcsatlakozók zord ipari környezetben, kényelmes kezeléssel, ami növeli a rendszer elérhetőségét.

## Általános rendelési adatok

Típus	RSV1,6 ZE04 BK BX	Változat
Rendelési szám	<a href="#">1563600000</a>	NYÁK dugaszoló csatlakozó, Tartozékok, Húzásmentesítő, fekete,
GTIN (EAN)	4008190109769	Pólusszám: 4
Qty.	25 ST	

## Kódoló elemek



Csak azt kapcsolja össze, amit kell: a megfelelő csatlakozást a megfelelő helyen.

A kódolási elemek és reteszelő eszközök egyértelműen hozzárendelik a csatlakozóelemeket a gyártási és az üzemelési folyamat során

A kódolási elemeket és a reteszelő eszközöket a szerelés előtt vagy a kábelkonfekcionálás fázisában kell behelyezni. A Weidmüller alternatívája: online konfigurálás a változatkonfigurátor segítségével a szállítás előtti előzetes kódoláshoz.

A kapcsolási táblán történő hibás konfekcionálás és az összekötő elemek téves csatlakoztatása többé nem lehetséges.

Az előny: nincs hibakeresés a gyártás során, és nem merül fel a felhasználó által okozott üzemelési hiba.

## Általános rendelési adatok

Típus	RSV1,6 KO	Változat
Rendelési szám	<a href="#">1567430000</a>	NYÁK dugaszoló csatlakozó, Tartozékok, Kódoló elem, fekete,
GTIN (EAN)	4008190169756	Pólusszám: 1
Qty.	50 ST	

## Hüvelyes aljzat érintkező



A megbízható érintkezés érdekében - CB/CS sajtoló érintkező. Az RSV házak és a Weidmüller sajtoló érintkezőinek kombinációja lehetővé teszi azt, hogy az Ön alkalmazásainak egyedi követelményei szerint kerüljön felhasználásra.

A rendszertől függően a következő lehetőségek állnak rendelkezésre a termékekkel kapcsolatban:

- Az érintkezők biztonságos központosítása a háromrészes tűskecsúcsokkal
- Az érintkezők rendkívül megbízhatók, mivel négy ponton érintkeznek egymással
- Lezáró csat a konzolos rugóban az érintkezők biztonságos rögzítéséhez a burkolaton belül
- Csapos érintkezők két hosszúságban a vezető csapos érintkezők alkalmazásához
- Akár 100 dugaszolási ciklus (ön változat)
- Akár 500 dugaszolási ciklus (arany változat)

A Weidmüller megfelelően kiválasztott, kiváló minőségű szerszámai professzionális munkavégzést tesznek lehetővé.

## Általános rendelési adatok

Típus	CB1,6E18-16 AU,75 I3,5	Változat
Rendelési szám	<a href="#">1582410000</a>	NYÁK dugaszoló csatlakozó, Krimpelhető érintkező, Különálló érintkező, Aljzatos csatlakozó, Aranyozott, Max. rögzítési tartomány : 1.5 mm <sup>2</sup>
GTIN (EAN)	4008190176228	
Qty.	250 ST	
Típus	CB1,6E18-16 SN I3,5	Változat
Rendelési szám	<a href="#">1582430000</a>	NYÁK dugaszoló csatlakozó, Krimpelhető érintkező, Különálló érintkező, Aljzatos csatlakozó, ónozott, Max. rögzítési tartomány : 1.5 mm <sup>2</sup>
GTIN (EAN)	4008190050450	
Qty.	250 ST	
Típus	CB1,6E14-12 AU,75 I4,2	Változat
Rendelési szám	<a href="#">1582450000</a>	NYÁK dugaszoló csatlakozó, Krimpelhető érintkező, Különálló érintkező, Aljzatos csatlakozó, Aranyozott, Max. rögzítési tartomány : 2.5 mm <sup>2</sup>
GTIN (EAN)	4008190014643	
Qty.	250 ST	
Típus	CB1,6R14-12 AU,75 I4,2	Változat
Rendelési szám	<a href="#">1582460000</a>	NYÁK dugaszoló csatlakozó, Krimpelhető érintkező, Tekercses csomagolás, Aljzatos csatlakozó, Aranyozott, Max. rögzítési tartomány : 2.5 mm <sup>2</sup>
GTIN (EAN)	4008190095895	
Qty.	3000 ST	
Típus	CB1,6E14-12 SN I4,2	Változat
Rendelési szám	<a href="#">1582470000</a>	NYÁK dugaszoló csatlakozó, Krimpelhető érintkező, Különálló érintkező, Aljzatos csatlakozó, ónozott, Max. rögzítési tartomány : 2.5 mm <sup>2</sup>
GTIN (EAN)	4008190067939	
Qty.	250 ST	
Típus	CB1,6R14-12 SN I4,2	Változat
Rendelési szám	<a href="#">1582480000</a>	NYÁK dugaszoló csatlakozó, Krimpelhető érintkező, Tekercses csomagolás, Aljzatos csatlakozó, ónozott, Max. rögzítési tartomány : 2.5 mm <sup>2</sup>
GTIN (EAN)	4008190003289	
Qty.	3000 ST	

## RSV1,6 B4 GR

Weidmüller Interface GmbH & Co. KG  
Klingenbergstraße 26  
D-32758 Detmold  
Germany

www.weidmueller.com

## Tartozékok

## Adapterek sínre szereléshez



Pattintsa rá és használja!

A kapcsolási tábláról a kapcsolószekrénybe: a reteszeltető vagy szerelőlábak képezik a kapcsolatot a dugaszcsatlakozók és a sorkapocs tartósínek között. Minden szabványos szerkezeti mérettel kompatibilis: TS 15 vagy TS 35. Kombinált láb vagy változatok elérhetőek. A csavaros csatlakozások gyors alternatívája: verhetetlenül egyszerű szerelés és szervizelés. A sorkapocs tartósínekhez való szerelőtalp lehetővé teszi a feltűzhető csatlakozástechnika univerzális használatát a modulon, a házon és a kapcsolószekrényben, elkerülve az ideiglenes megoldásokat.

## Általános rendelési adatok

Típus	RSV1,6 RF4/35X7.5 SW	Változat
Rendelési szám	<a href="#">1582910000</a>	NYÁK dugaszoló csatlakozó, Tartozékok, Bepattintható láb, fekete, Pólusszám: 4
GTIN (EAN)	4008190111908	
Qty.	10 ST	