

PSSR 24VDC/1PH AC 25A

Weidmüller Interface GmbH & Co. KG

Klingenbergstraße 26

D-32758 Detmold

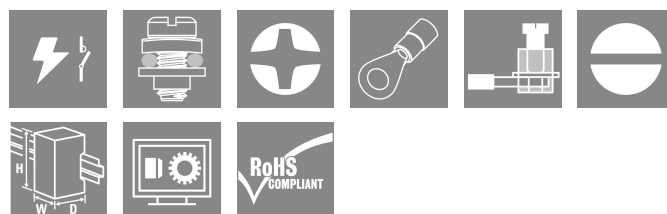
Germany

www.weidmueller.com

Product image



A kép illusztráció



- Terhelési áramkör: 1 fázis, 12 – 275 V AC / 25 A vagy 24 – 510 V AC / 35 A
- Nullátmenetes kapcsoló vagy azonnali kapcsolás
- Használatra kész: felpattintás – csatlakoztatás – kész
- Kopásmentes, csendes kapcsolás
- Nagy kapacitás áramlökések kezeléséhez (I²t) legfeljebb 6000 A²s (10 ms)
- Dugaszolható áramfelügyelő modul

Általános rendelési adatok

Változat	Tápellátó szilárdtest relé, Szilárdtest kontaktor, Névleges vezérlőfeszültség: 3.5...32 V DC , Névleges kapcsolási feszültség: 12...275 V AC, Folytonos áram: 17 A (AC51) at 40 °C, 3,5 A (AC 53), Csavaros csatlakozás
Rendelési szám	1406200000
Típus	PSSR 24VDC/1PH AC 25A
GTIN (EAN)	4050118206821
Qty.	1 Darab
Szállítás állapota	Kifutott
Elérhető eddig:	2025-03-27T00:00:00+01:00
Alternatív termék	PSSRN K 24VDC 1Z K 240VAC 20A

A létrehozás dátuma 02.03.2026 10:53:14 MEZ

A katalógus állapota / Rajzok

PSSR 24VDC/1PH AC 25A

Weidmüller Interface GmbH & Co. KG

Klingenbergstraße 26

D-32758 Detmold

Germany

www.weidmueller.com

Műszaki adatok

Tanúsítványok

Jóváhagyások



ROHS	Megfelel
UL File Number Search	UL weboldal
Tanúsítvány száma (cURus)	E360862

Méreték és tömegek

Mélység	115.9 mm	Mélység (coll)	4.563 inch
Magasság	98 mm	Magasság (coll)	3.8583 inch
Szélesség	22.5 mm	Szélesség (coll)	0.8858 inch
Nettó tömeg	244 g		

Hőmérsékletek

Tárolási hőmérséklet	-55 °C...125 °C	Ambient temperature	-55 °C...100 °C
Üzemi hőmérséklet		Páratartalom	40...85% (beltér), páralecsapódás nem megengedett

Termékek környezetvédelmi megfelelése

RoHS megfelelési állapot	Megfelel
REACH SVHC	Nincs 0,1 tömeg% feletti SVHC

UL névleges adatok

Tanúsítvány száma (cURus)	E360862
---------------------------	---------

vezérlő oldal

Névleges vezérlőfeszültség	3.5...32 V DC	Névleges vezérlőáram	10...13 mA
Névleges teljesítmény	<500 mW	Állapotjelző	LED, sárga
Védőáramkör	Fojtódióda	Bemenő frekvencia	10 Hz

Terhelés oldal

Névleges kapcsolási feszültség	12...275 V AC	Névleges áram	17 A (AC 51) @ 40 °C; 3.5 A (AC 53)
Max. kapcsolási áram	25 A	Terhelés kategória	AC 51, AC 53
Bekapcsolási áram	140 A (10 ms)	Impulzus terhelés, max. áram	250 A (10 ms), non-recurrent
Integrált terheléskorlátozás (I ² t) <10 ms	340 A ² s	Bekapcsolási késleltetés	≤ 10 ms
Kikapcsolási késleltetés	≤ 10 ms	Feszültségesés max. terhelésnél	≤1.25 V
Szivárgási áram	≤ 1 mA	Min. kapcsolási áram	5 mA
Rövidzárlatbiztos	Nem	Védőáramkör, terhelés oldal	Varisztor
Érintkező típusa	1 NO contact (Triac (zero-cross switch))	Kimenő feszültség frekvenciataromány	50...60 Hz
max. kapcsolási frekvencia (DC vezérlőfeszültség)	10 Hz		

PSSR 24VDC/1PH AC 25A

Weidmüller Interface GmbH & Co. KG
Klingenbergstraße 26
D-32758 Detmold
Germany

www.weidmueller.com

Műszaki adatok

Általános adatok

Változat	Single-phase with mounted heat sink (zero-voltage switch output)	Tartósín	TS 35
Szín	fekete		

Szigetelések koordinálása

Insulation coordination according to	EN 60947-4-3:2014	Szennyezés súlyossága	2
Tűlfeszültség kategória	III	Átütési szilárdság, vezérlő oldal - terhelés	4 kVeff oldal
Dielectric strength of load side - housing	4 kVeff	Lökőfeszültség	4 kV (1,2/50 µs)
Védelmi osztály	IP20		

A jóváhagyások / szabványok további részletei

Tanúsítvány száma (cURus)	E360862
---------------------------	---------

csatlakozási adatok (vezérlő oldal)

Vezetékcsatlakozás-technika (vezérlő oldal)	Csavaros csatlakozás	Névleges csatlakozási rögzítési tartomány (vezérlő oldal)	1.5 mm ²
Min. névleges csatlakozási rögzítési tartomány (vezérlő oldal)	0.13 mm ²	Max. névleges csatlakozási rögzítési tartomány (vezérlő oldal)	3.3 mm ²
Min. meghúzási nyomaték (vezérlő oldal)	0.4 Nm	Max. meghúzási nyomaték (vezérlő oldal)	0.5 Nm
Fej mérete (vezérlő oldal)	0,6 x 3,5 mm		

csatlakozási adatok (terhelés oldal)

Vezetékcsatlakozás-technika (terhelés oldal)	Csavaros csatlakozás	Névleges csatlakozási rögzítési tartomány (terhelés oldal)	6 mm ²
Min. névleges csatlakozási rögzítési tartomány (terhelés oldal)	1.5 mm ²	Max. névleges csatlakozási rögzítési tartomány (terhelés oldal)	6 mm ²
Vezetékcsatlakozás (terhelés oldal)	M5 gyűrűs kábelsaru (szigetelt)	Min. meghúzási nyomaték (terhelés oldal)	2 Nm
Max. meghúzási nyomaték (terhelés oldal)	3 Nm	Fej mérete (terhelés oldal)	Gr. PZ2

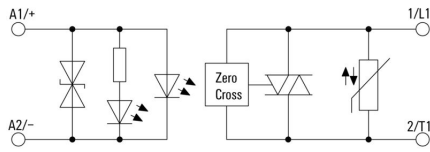
Csatlakozási adatok

Vezetékcsatlakozás-technika	Csavaros csatlakozás
-----------------------------	----------------------

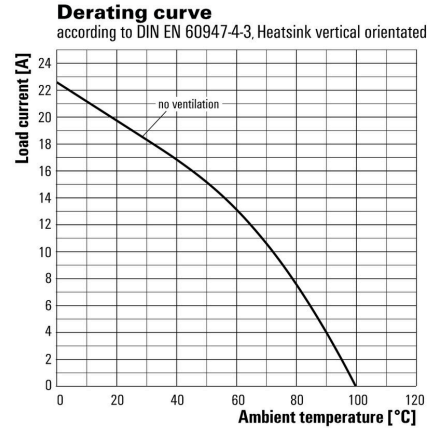
Besorolások

ETIM 8.0	EC002055	ETIM 9.0	EC002055
ETIM 10.0	EC002055	ECLASS 14.0	27-37-10-14
ECLASS 15.0	27-37-10-14		

Kapcsolási rajz

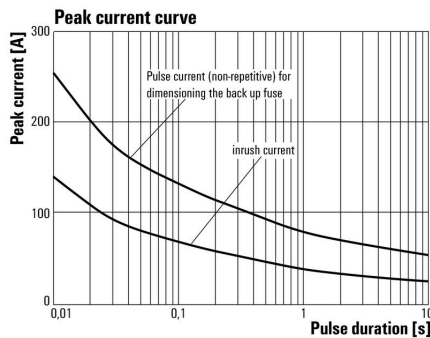


Graph

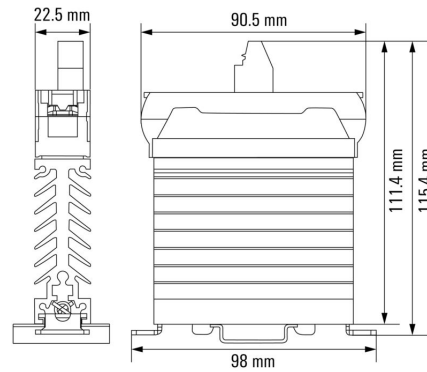


Visszaszabályozási görbe

Graph



Dimensional drawing



PSSR 24VDC/1PH AC 25A

Weidmüller Interface GmbH & Co. KG
Klingenbergstraße 26
D-32758 Detmold
Germany

Rajzok

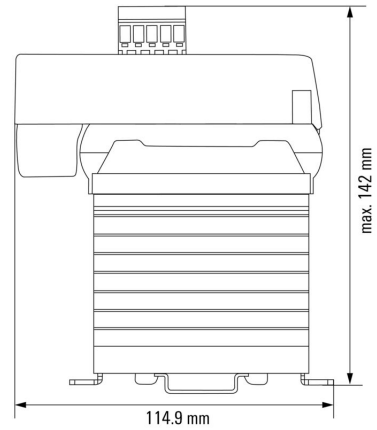
www.weidmueller.com

Felhasználási példa



Optional plug-in current-monitoring module (item no.: 1406230000)

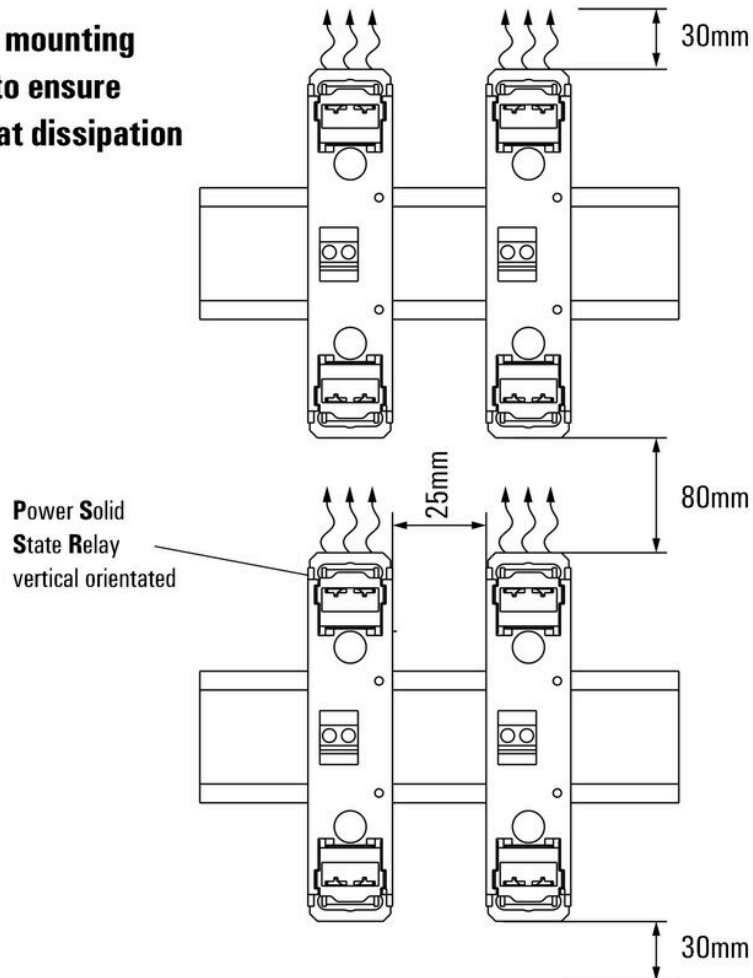
Dimensional drawing



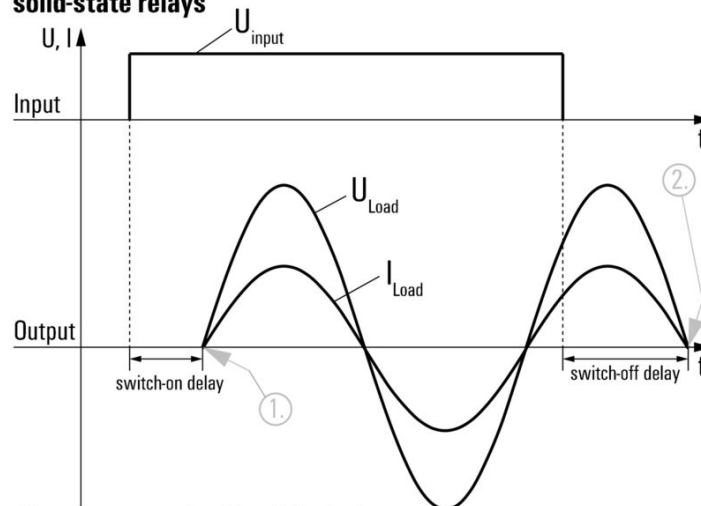
Dimensions of a 1-phase PSSR with current monitoring module attached

Miscellaneous

Suggested mounting distances to ensure optimal heat dissipation



Signal characteristics of zero cross switching solid-state relays



Shown at an example with resistive load.

1. Switches on at first zero cross of mains voltage while control input gets signal.
2. Switches off at next zero cross of mains current after control input signal was switched off.

Switching DC voltages is not possible with this solid-state relays.

PSSR 24VDC/1PH AC 25A

Weidmüller Interface GmbH & Co. KG
 Klingenbergstraße 26
 D-32758 Detmold
 Germany

www.weidmueller.com

Tartozékok

Áramfelügyelő modulok



- Max. 5 db párhuzamosan kapcsolt fogyasztó felügyelete
- Egyszeri hiba és rövidzárlat monitorozása
- Bedugaszolható az egyfázisú hűtőbordás szilárdtest teljesítményrelékbe (PSSR)
- Visszacsatoló kimenet hibaüzenethez
- Betanítás gomb a modulon és a külső betanító bemeneten
- Áramhiány kapcsolási küszöb: 0,84 x Iteach

Általános rendelési adatok

Típus	PSSR 1PH CONTROL UNIT	Változat
Rendelési szám	1406230000	
GTIN (EAN)	4050118206739	
Qty.	1 ST	

Pozidriv csillagfejű csavarhúzó



Csillagfejű csavarhúzó, Pozidriv, SDK PZ DIN 5262, ISO 8764/2-PZ, kihajtó ISO 8764/1-PZ szerint, ChromTop hegy, SoftFinish markolat

Általános rendelési adatok

Típus	SDK PZ2 X 100	Változat
Rendelési szám	2749450000	Csavarhúzó, Kés szélessége (B): 6 mm, 100 mm, Kés vastagsága (A): 2
GTIN (EAN)	4050118895674	
Qty.	1 ST	
Típus	SDIK PZ2 X 100	Változat
Rendelési szám	2749930000	Csavarhúzó, Kés szélessége (B): 2 mm, 100 mm, Kés vastagsága (A): 2
GTIN (EAN)	4050118897234	
Qty.	1 ST	

Tartozékok

Csillagfejű csavarhúzó, Pozidrive



VDE-szigetelésű csavarhúzó készletek, max. 1000 V AC és 1500 V DC feszültség alatt álló alkatrészekhez, DIN EN 60900. IEC 900. Minden darab „GS Safety” bevizsgálással. A vágókés edzett, magas minőségű króm-vanádium-molibdén acélból készült, kékesszürke bevonattal.

Általános rendelési adatok

Típus	SDIK SLIM PZ2 X 100	Változat
Rendelési szám	2749680000	Csavarhúzó, Kés szélessége (B): 2 mm, 100 mm, Kés vastagsága (A): 2
GTIN (EAN)	4050118896428	
Qty.	1 ST	

Lapos csavarhúzó



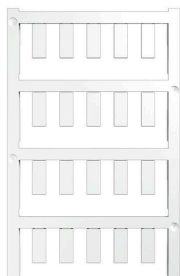
Hornycsavarhúzó lekerekített pengével SD DIN 5265, ISO 2380/2, behajtó a DIN 5264, ISO 2380/1 szerint. Chrom Top hegy, SoftFinish markolat

Általános rendelési adatok

Típus	SDS 0.6X3.5X100	Változat
Rendelési szám	2749340000	Csavarhúzó, Kés szélessége (B): 3.5 mm, Kés hossza: 100 mm, Kés vastagsága (A): 0.6 mm
GTIN (EAN)	4050118895568	
Qty.	1 ST	
Típus	SDIS 0.6X3.5X100	Változat
Rendelési szám	2749810000	Csavarhúzó, Kés szélessége (B): 3.5 mm, Kés hossza: 100 mm, Kés vastagsága (A): 0.6 mm
GTIN (EAN)	4050118897012	
Qty.	1 ST	
Típus	SDIS SLIM 0.6X3.5X100	Változat
Rendelési szám	2749610000	Szerelőszerszám, Kés szélessége (B): 3.5 mm, Kés hossza: 100 mm, Kés vastagsága (A): 0.6 mm
GTIN (EAN)	4050118896350	
Qty.	1 ST	

Tartozékok

Üres



Az ESG a bevált és tesztelt MultiCard formátumú jelölő számos ismert elektromos készülékhez. Az eredmény egy kiváló minőségű, kontrasztos készülékjelölő.

A Siemens, az ABB, a Beckhoff és számos más gyártó készülékeihez különböző típusok kaphatók.

Az előnyök áttekintése:

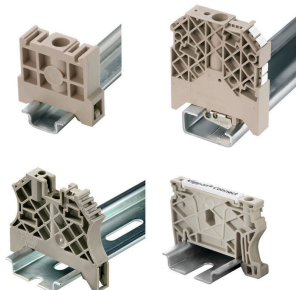
- általános célú címkék; öntapadós vagy felpattintható címkék, típustól függően,
- illesztett készülékekhez, pl. kismegszakítókhoz címkésínre pattintható ESG jelölőket szállítunk.
- Egyedi lézer-minőségű nyomtatás a műszaki jellemzőknek megfelelően

Egyedi nyomtatáshoz: Kérjük, küldje el az M-Print PRO vagy M-Print PRO Online (telepítés nélkül) jelölőszoftverünk fájlját a címkézési előírásokkal.

Általános rendelési adatok

Típus	ESG 6/15 RIDER MC NE WS	Változat
Rendelési szám	1881280000	ESG, Készülékjelölők x 15 mm, PA 66, Szín: fehér, dugaszolható
GTIN (EAN)	4032248482276	
Qty.	200 ST	

Végbak



A Weidmüller termékválasztékában vannak végbakok, amelyek garantálják az állandó, megbízható rögzítést a kapocsínen és megakadályozzák az elcsúszást. Rendelkezésre állnak csavaros és csavarok nélküli változatok is. A végbakokon jelölési opciók vannak, akár csoportos jelölések részére is, valamint van rajta egy vizsgálódugó tartó is.

Általános rendelési adatok

Típus	MEW 35/1	Változat
Rendelési szám	1805610000	Végbak, szürke, TS 35, None, fém, Szélesség: 12.5 mm, 100 °C
GTIN (EAN)	4032248287017	
Qty.	10 ST	

Tartozékok

ESG 6/15



Garantáltan hosszú élettartam: ESG

A több színben és formában kapható címkék erősen tapadó réteggel rendelkeznek, amely a lehető legjobb tapadást biztosítja az alatta lévő felülethez. A duplán laminált poliészternek köszönhetően az alapanyag nagyon vékony, ugyanakkor rendkívül nagy szakítószilárdságú.

A MultiMark előnyei:

- „Különböző anyagok az eltérő követelményekhez”
- Számos gyártó berendezésével használható
- Készülékjelölők ismerős kialakítással

Általános rendelési adatok

Típus	ESG 6/15 MM WS	Változat
Rendelési szám	2619940000	ESG, Készülékjelölők, 6 x 15 mm, fehér
GTIN (EAN)	4050118626148	
Qty.	3000 ST	

ESG 6/17



Garantáltan hosszú élettartam: ESG

A több színben és formában kapható címkék erősen tapadó réteggel rendelkeznek, amely a lehető legjobb tapadást biztosítja az alatta lévő felülethez. A duplán laminált poliészternek köszönhetően az alapanyag nagyon vékony, ugyanakkor rendkívül nagy szakítószilárdságú.

A MultiMark előnyei:

- „Különböző anyagok az eltérő követelményekhez”
- Számos gyártó berendezésével használható
- Készülékjelölők ismerős kialakítással

Általános rendelési adatok

Típus	ESG 6/17 MM WS	Változat
Rendelési szám	2005100000	ESG, Készülékjelölők, 6 x 17 mm, fehér
GTIN (EAN)	4050118390728	
Qty.	3000 ST	