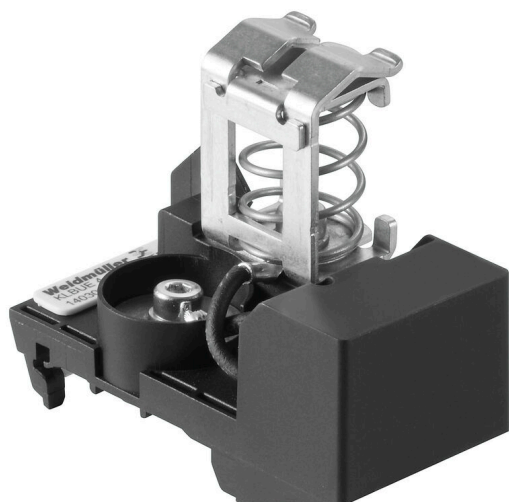


KLBUE 4-13.5 RC TS35

Weidmüller Interface GmbH & Co. KG
Klingenbergstraße 26
D-32758 Detmold
Germany

www.weidmueller.com

Product image



KLBÜ árnyékoláscsatlakozásaink széles választékával rugalmas és önbeállító árnyékolást valósíthat meg, és biztosíthatja az üzem hibamentes működését.

Általános rendelési adatok

Változat	Húzókegyel, Kapocskengyel, árnyékolt-csatlakozáshoz, PA 66 GF 30
Rendelési szám	1403090000
Típus	KLBUE 4-13.5 RC TS35
GTIN (EAN)	4050118205206
Qty.	1 Darab

KLBUE 4-13.5 RC TS35

Weidmüller Interface GmbH & Co. KG

Klingenbergstraße 26
D-32758 Detmold
Germany

www.weidmueller.com

Műszaki adatok

Tanúsítványok

ROHS Megfelel

Méretek és tömegek

Mélység	55.6 mm	Mélység (coll)	2.189 inch
Magasság	67.5 mm	Magasság (coll)	2.6575 inch
Szélesség	37.5 mm	Szélesség (coll)	1.4764 inch
Nettó tömeg	81.8 g		

Hőmérséklet

Tárolási hőmérséklet	-25 °C...55 °C	Ambient temperature	-5 °C...40 °C
Folyamatos üzemi hőmérséklet., min.	-25 °C	Folyamatos üzemi hőmérséklet., max.	105 °C

Termékek környezetvédelmi megfelelése

RoHS megfelelési állapot	Megfelel, kivétellel
RoHS alóli kivétel (ha van/ismert ilyen)	6c
REACH SVHC	Lead 7439-92-1
SCIP	6fc8563f-82a2-46cf-b3da-0e2c7ddd4382

Anyag adatok

Alapanyag	PA 66 GF 30	Szín	fekete, Ezüstsürke
UL 94 éghetőségi osztály	V-0		

Rendszer specifikációk

Változat	Árnyékoll csatlakozáshoz, Ellenállással	Véglap szükséges	Nem
Tartósín	TS 35		

Kiegészítő műszaki adatok

Telepítési útmutató	Közvetlen rögzítés	Robbanásbiztonság szempontjából bevizsgált változat	Nem
Felszerelés típusa	Felpattintható		

Névleges adatok

Névleges keresztmetszet	10 mm ²	Névleges feszültség	230 V
-------------------------	--------------------	---------------------	-------

Rögzíthető vezetékek (névleges csatlakozás)

Csupaszolási hossz	24.3 mm	Csatlakozás típusa	Rugós csatlakozás
Csatlakozások száma	1	Kábelátmérő, max.	13.5 mm
Kábelátmérő, min.	4 mm	Vezeték csatlakozási keresztmetszet, többeres, névleges csatlakozás, max.	13.5 mm ²
Vezeték csatlakozási keresztmetszet, többeres, névleges csatlakozás, min.	4 mm ²		

Általános

Telepítési útmutató	Közvetlen rögzítés	Tartósín	TS 35
---------------------	--------------------	----------	-------

KLBUE 4-13.5 RC TS35

Weidmüller Interface GmbH & Co. KG
Klingenbergstraße 26
D-32758 Detmold
Germany

www.weidmueller.com

Műszaki adatok**Besorolások**

ETIM 8.0	EC002020	ETIM 9.0	EC002020
ETIM 10.0	EC002020	ECLASS 14.0	27-25-01-20
ECLASS 15.0	27-25-01-20		

Rajzok



KLBUE 4-13.5 RC TS35

Weidmüller Interface GmbH & Co. KG
 Klingenbergstraße 26
 D-32758 Detmold
 Germany

Tartozékok

www.weidmueller.com

Acél



Az acél DIN tartósínek a legelterjedtebb termékek a piacon. A fém DIN tartósínek között ezek a legkevésbé védettek a rövidzárlat ellen, hasonlóan a rozsdamentes acélhoz.

Általános rendelési adatok

Típus	TS 35X7.5 2M/ST/ZN	Változat
Rendelési szám	0383400000	Kalapsín, Tartozékok, Acél, galvanizált ónbevonat, passzívált, Szélesség: 2000 mm, Magasság: 35 mm, Mélység: 7.5 mm
GTIN (EAN)	4008190088026	
Qty.	40 M	
Típus	TS 35X7.5/LL 2M/ST/ZN	Változat
Rendelési szám	0514500000	Kalapsín, Tartozékok, Acél, galvanizált ónbevonat, passzívált, Szélesség: 2000 mm, Magasság: 35 mm, Mélység: 7.5 mm
GTIN (EAN)	4008190046019	
Qty.	40 M	
Típus	TS 35X15/2.3 2M/ST/ZN	Változat
Rendelési szám	0498000000	Kalapsín, Tartozékok, Acél, galvanizált ónbevonat, passzívált, Szélesség: 2000 mm, Magasság: 35 mm, Mélység: 15 mm
GTIN (EAN)	4008190042493	
Qty.	20 M	
Típus	TS 35X15/LL 2M/ST/ZN	Változat
Rendelési szám	0236500000	Kalapsín, Tartozékok, Acél, galvanizált ónbevonat, passzívált, Szélesség: 2000 mm, Magasság: 35 mm, Mélység: 15 mm
GTIN (EAN)	4008190183967	
Qty.	20 M	

KLBUE 4-13.5 RC TS35

Weidmüller Interface GmbH & Co. KG
Klingenbergstraße 26
D-32758 Detmold
Germany

www.weidmueller.com

Tartozékok

Lapos csavarhúzó



Hornyos csavarhúzó lekerekített pengével SD DIN 5265,
ISO 2380/2, behajtó a DIN 5264, ISO 2380/1 szerint.
Chrom Top hegy, SoftFinish markolat

Általános rendelési adatok

Típus	SDS 0.6X3.5X200	Változat	
Rendelési szám	9010110000	Csavarhúzó, Csavarhúzó	
GTIN (EAN)	4032248300754		
Qty.	1 ST		
Típus	SDS 1.2X6.5X150	Változat	
Rendelési szám	9009010000	Csavarhúzó, Csavarhúzó	
GTIN (EAN)	4032248266869		
Qty.	1 ST		