

IE-AD-M12XRJ45-180**Weidmüller Interface GmbH & Co. KG**

Klingenbergstraße 26

D-32758 Detmold

Germany

www.weidmueller.com**Általános rendelési adatok**

Változat	Adapter, RJ45, M12, Cat.6A / Class EA (ISO/IEC 11801 2010), IP67, M12-hüvely RJ45-hüvelyre
Rendelési szám	1400620000
Típus	IE-AD-M12XRJ45-180
GTIN (EAN)	4050118202526
Qty.	1 Darab

Műszaki adatok

Tanúsítványok

Jóváhagyások



ROHS	Megfelel
UL File Number Search	UL weboldal
Tanúsítvány száma (cULus)	E316369

Méretetek és tömegek

Falvastagság, min.	0.9 mm	Falvastagság, max.	3 mm
Nettó tömeg	40.48 g		

Hőmérsékletek

Tárolási hőmérséklet	Üzemi hőmérséklet	-25 °C...85 °C
Telepítési hőmérséklet		

Termékek környezetvédelmi megfelelése

RoHS megfelelési állapot	Megfelel, kivétellel
RoHS alóli kivétel (ha van/ismert ilyen)	6c
REACH SVHC	Lead 7439-92-1
SCIP	67cf1078-beca-4687-860b-dc475a6ec24a

Egyedi igényekre szabható dugaszoló csatlakozók műszaki adatai

Pólusszám	8	Kódolás	X kódolású
Érintkező felület	Aranyozott	Ház fő anyaga	Cink présöntvény
Szigetelési ellenállás	100 MΩ	Kategória	Cat.6A / Class EA (ISO/IEC 11801 2010)
Érintkező anyaga	Rézötvezet	Névleges feszültség	50 V
Védelmi osztály	IP67	Dugaszolási ciklusok	≥ 100 (M12), 750 (RJ45)

Általános információk

Pólusszám	8	1. csatlakozás	RJ45
2. csatlakozás	M12	Árucikk leírása	Adapter, egyenes
Összetétel	M12-hüvely RJ45-hüvelyre	Ház fő anyaga	Cink présöntvény
Kategória	Cat.6A / Class EA (ISO/IEC 11801 2010)	Csatlakozási menet	M12
Érintkező anyaga	Rézötvezet	Érintkező felület	Aranyozott
Árnyékolás	360° árnyékoló érintkező	Védelmi osztály	IP67
Dugaszolási ciklusok	≥ 100 (M12), 750 (RJ45)		

Szabványok

Csatlakozó, standard	IEC 61076-2-109, IEC 60603-7-51
----------------------	---------------------------------

Villamos tulajdonságok

Szigetelési ellenállás	100 MΩ	Névleges feszültség	50 V
------------------------	--------	---------------------	------

Műszaki adatok

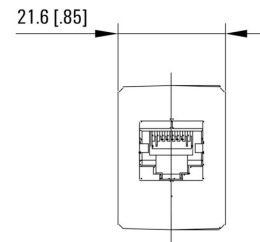
Általános műszaki adatok

Pólusszám	8	Kódolás	X kódolású
Csatlakozási menet	M12	Érintkező felület	Aranyozott
Ház fő anyaga	Cink présöntvény	Szigetelési ellenállás	100 MΩ
Érintkező anyaga	Rézötvözet	Névleges feszültség	50 V
Védelmi osztály	IP67	Dugaszolási ciklusok	≥ 100 (M12), 750 (RJ45)

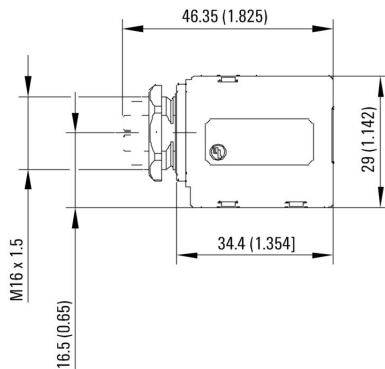
Besorolások

ETIM 8.0	EC000313	ETIM 9.0	EC000313
ETIM 10.0	EC000313	ECLASS 14.0	27-44-03-20
ECLASS 15.0	27-44-03-20		

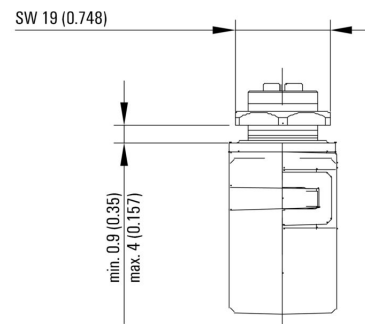
Méretrajz



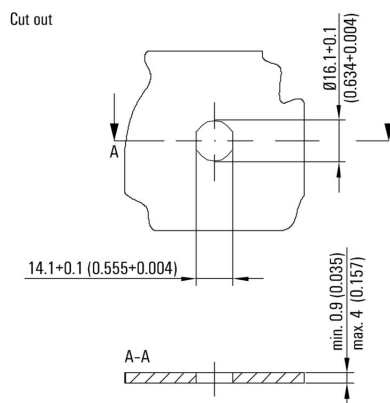
Méretrajz



Méretrajz



Szerelési kivágás



Vezetékezés



IE-AD-M12XRJ45-180

Weidmüller Interface GmbH & Co. KG

Klingenbergstraße 26

D-32758 Detmold

Germany

www.weidmueller.com

Tartozékok

Screwty® tömszelence szerszám



Az ideális eszköz mindenféle alkalmazáshoz. A Screwty® az ideális, általános célú szerszám minden általánosan használt szenzor- és aktuátorkábel megszorításához. A Screwty® használatával még a nehezen hozzáférhető kerek csatlakozódugaszok is kezelhetők. A csatlakozókat különösebb erőfeszítés nélkül, egyszerű forgató mozdulattal lehet megszorítani vagy kilazítani. A Screwty® egyedülálló és általános megoldás, mivel más gyártók legtöbb (több mint 90%) kábeléhez és csatlakozójához is használható. A Screwty® egy nyélből és egy hagyományos 1/4"-os adapterből áll. Ezért minden mérethez használható: M12 és M8 kerek csatlakozó, M12F és M8F egyedi igényekre szabható dugaszok és aljzatok, valamint minden M23 dugasz és aljzat.

Általános rendelési adatok

Típus	SCREWTY SET	Változat
Rendelési szám	1910000000	Tömszelence szerszám M8-as, M12-es vezetékhez és csatlakozókhoz
GTIN (EAN)	4032248436842	
Qty.	1 ST	

Screwty® tömszelence szerszám nyomaték funkcióval



Az ideális eszköz mindenféle alkalmazáshoz. A Screwty® az ideális, általános célú szerszám minden általánosan használt szenzor- és aktuátorkábel megszorításához. A Screwty® használatával még a nehezen hozzáférhető kerek csatlakozódugaszok is kezelhetők. A csatlakozókat különösebb erőfeszítés nélkül, egyszerű forgató mozdulattal lehet megszorítani vagy kilazítani. A Screwty® egyedülálló és általános megoldás, mivel más gyártók legtöbb (több mint 90%) kábeléhez és csatlakozójához is használható. A Screwty® egy nyélből és egy hagyományos 1/4"-os adapterből áll. Ezért minden mérethez használható: M12 és M8 kerek csatlakozó, M12F és M8F egyedi igényekre szabható dugaszok és aljzatok, valamint minden M23 dugasz és aljzat.

Általános rendelési adatok

Típus	SCREWTY SET -DM	Változat
Rendelési szám	1920000000	Tömszelence szerszám M8-as, M12-es vezetékhez és csatlakozókhoz
GTIN (EAN)	4032248436859	
Qty.	1 ST	

IE-AD-M12XRJ45-180

Weidmüller Interface GmbH & Co. KG

Klingenbergstraße 26

D-32758 Detmold

Germany

www.weidmueller.com

Tartozékok

Screwty® tömszelence szerszám



Az ideális eszköz mindenféle alkalmazáshoz. A Screwty® az ideális, általános célú szerszám minden általánosan használt szenzor- és aktuátorkábel megszorításához. A Screwty® használatával még a nehezen hozzáférhető kerek csatlakozódugaszok is kezelhetők. A csatlakozókat különösebb erőfelfejtés nélkül, egyszerű forgató mozdulattal lehet megszorítani vagy kilazítani. A Screwty® egyedülálló és általános megoldás, mivel más gyártók legtöbb (több mint 90%) kábeléhez és csatlakozójához is használható. A Screwty® egy nyélből és egy hagyományos 1/4"-os adapterből áll. Ezért minden mérethez használható: M12 és M8 kerek csatlakozó, M12F és M8F egyedi igényekre szabható dugaszok és aljzatok, valamint minden M23 dugasz és aljzat.

Általános rendelési adatok

Típus	SCREWTY- M12 F	Változat
Rendelési szám	1900020000	Tömszelence-szerszám M12 csatlakozókhoz
GTIN (EAN)	4032248375851	
Qty.	1 ST	

Screwty® tömszelence szerszám nyomaték funkcióval



Az ideális eszköz mindenféle alkalmazáshoz. A Screwty® az ideális, általános célú szerszám minden általánosan használt szenzor- és aktuátorkábel megszorításához. A Screwty® használatával még a nehezen hozzáférhető kerek csatlakozódugaszok is kezelhetők. A csatlakozókat különösebb erőfelfejtés nélkül, egyszerű forgató mozdulattal lehet megszorítani vagy kilazítani. A Screwty® egyedülálló és általános megoldás, mivel más gyártók legtöbb (több mint 90%) kábeléhez és csatlakozójához is használható. A Screwty® egy nyélből és egy hagyományos 1/4"-os adapterből áll. Ezért minden mérethez használható: M12 és M8 kerek csatlakozó, M12F és M8F egyedi igényekre szabható dugaszok és aljzatok, valamint minden M23 dugasz és aljzat.

Általános rendelési adatok

Típus	SCREWTY-M12 F-DM	Változat
Rendelési szám	1900021000	Tömszelence-szerszám M12 csatlakozókhoz
GTIN (EAN)	4032248436828	
Qty.	1 ST	