

**IE-AD-M12XRJ45-90**

**Weidmüller Interface GmbH & Co. KG**  
Klingenbergstraße 26  
D-32758 Detmold  
Germany

www.weidmueller.com

**Általános rendelési adatok**

Változat	Adapter, RJ45 90&deg;, M12, Cat.6A / Class EA (ISO/IEC 11801 2010), IP67, M12-hüvely RJ45-hüvelyre
Rendelési szám	<a href="#">1400610000</a>
Típus	IE-AD-M12XRJ45-90
GTIN (EAN)	4050118202519
Qty.	1 Darab

## IE-AD-M12XRJ45-90

Weidmüller Interface GmbH & Co. KG  
Klingenbergstraße 26  
D-32758 Detmold  
Germany

www.weidmueller.com

## Technical data

## Tanúsítványok

Jóváhagyások



ROHS	Megfelel
UL File Number Search	<a href="#">UL weboldal</a>
Tanúsítvány száma (cULus)	E316369

## Méreték és tömegek

Falvastagság, min.	0.9 mm	Falvastagság, max.	3 mm
Nettó tömeg	6.2 g		

## Hőmérsékletek

Tárolási hőmérséklet	Üzemi hőmérséklet	-25 °C...85 °C
Telepítési hőmérséklet		

## Termékek környezetvédelmi megfelelése

RoHS megfelelési állapot	Megfelel, kivétellel
RoHS alóli kivétel (ha van/ismert ilyen)	6c
REACH SVHC	Lead 7439-92-1
SCIP	67cf1078-beca-4687-860b-dc475a6ec24a

## Egyedi igényekre szabható dugaszoló csatlakozók műszaki adatai

Pólusszám	8	Kódolás	X kódolású
Érintkező felület	Aranyozott	Ház fő anyaga	cink présöntvény nikkelezett
Szigetelési ellenállás	100 MΩ	Kategória	Cat.6A / Class EA (ISO/ IEC 11801 2010)
Érintkező anyaga	Rézötvözet	Névleges feszültség	50 V
Védelmi osztály	IP67	Dugaszolási ciklusok	≥ 100 (M12), 750 (RJ45)

## Általános információk

Pólusszám	8	1. csatlakozás	RJ45 90°
2. csatlakozás	M12	Árucikk leírása	Adapter, hajlított
Összetétel	M12-hüvely RJ45-hüvelyre	Ház fő anyaga	cink présöntvény nikkelezett
Kategória	Cat.6A / Class EA (ISO/ IEC 11801 2010)	Csatlakozási menet	M12
Érintkező anyaga	Rézötvözet	Érintkező felület	Aranyozott
Árnyékolás	360°; árnyékolás- érintkező	Védelmi osztály	IP67
Dugaszolási ciklusok	≥ 100 (M12), 750 (RJ45)		

## Szabványok

Csatlakozó, standard	IEC 61076-2-109, IEC 60603-7-51
----------------------	------------------------------------

## IE-AD-M12XRJ45-90

Weidmüller Interface GmbH &amp; Co. KG

Klingenbergstraße 26

D-32758 Detmold

Germany

www.weidmueller.com

## Technical data

## Villamos tulajdonságok

Szigetelési ellenállás	100 MΩ	Névleges feszültség	50 V
------------------------	--------	---------------------	------

## Általános műszaki adatok

Pólusszám	8	Kódolás	X kódolású
Csatlakozási menet	M12	Érintkező felület	Aranyozott
Ház fő anyaga	cink présöntvény nikkelezett	Szigetelési ellenállás	100 MΩ
Érintkező anyaga	Rézötvözet	Névleges feszültség	50 V
Védelmi osztály	IP67	Dugaszolási ciklusok	≥ 100 (M12), 750 (RJ45)

## Besorolások

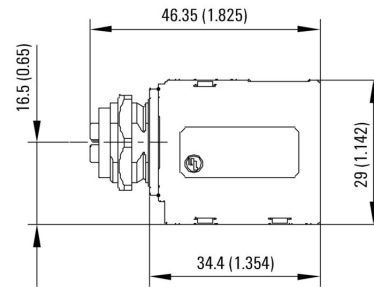
ETIM 8.0	EC000313	ETIM 9.0	EC000313
ETIM 10.0	EC000313	ECLASS 14.0	27-44-03-20
ECLASS 15.0	27-44-03-20		

Drawings

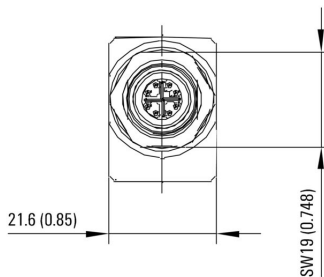
Product image



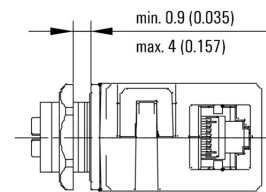
Méretrajz



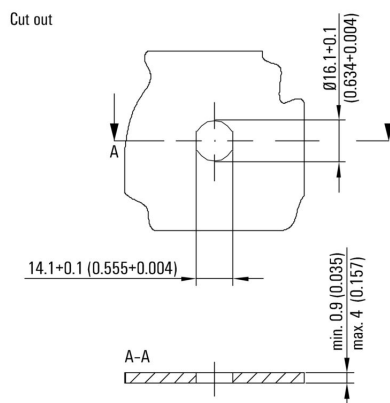
Méretrajz



Méretrajz



Szerelési kivágás



**IE-AD-M12XRJ45-90**

**Weidmüller Interface GmbH & Co. KG**  
Klingenbergstraße 26  
D-32758 Detmold  
Germany

**Drawings**

[www.weidmueller.com](http://www.weidmueller.com)

**Vezetékezés**



## IE-AD-M12XRJ45-90

Weidmüller Interface GmbH &amp; Co. KG

Klingenbergstraße 26

D-32758 Detmold

Germany

www.weidmueller.com

## Accessories

## Screwty® tömszelence szerszám



Az ideális eszköz mindenféle alkalmazáshoz A Screwty® az ideális, általános célú szerszám minden általánosan használt szenzor- és aktuátorkábel megszorításához. A Screwty® használatával még a nehezen hozzáférhető kerek csatlakozódugaszok is kezelhetők. A csatlakozókat különösebb erőfelfejtés nélkül, egyszerű forgató mozdulattal lehet megszorítani vagy kilazítani. A Screwty® egyedülálló és általános megoldás, mivel más gyártók legtöbb (több mint 90%) kábeléhez és csatlakozójához is használható. A Screwty® egy nyélből és egy hagyományos 1/4"-os adapterből áll. Ezért minden mérethez használható: M12 és M8 kerek csatlakozó, M12F és M8F egyedi igényekre szabható dugaszok és aljzatok, valamint minden M23 dugasz és aljzat.

## Általános rendelési adatok

Típus	SCREWTY SET	Változat
Rendelési szám	<a href="#">1910000000</a>	Cable gland tool for M8, M12 lines and connectors
GTIN (EAN)	4032248436842	
Qty.	1 ST	

## Screwty® tömszelence szerszám nyomaték funkcióval



Az ideális eszköz mindenféle alkalmazáshoz A Screwty® az ideális, általános célú szerszám minden általánosan használt szenzor- és aktuátorkábel megszorításához. A Screwty® használatával még a nehezen hozzáférhető kerek csatlakozódugaszok is kezelhetők. A csatlakozókat különösebb erőfelfejtés nélkül, egyszerű forgató mozdulattal lehet megszorítani vagy kilazítani. A Screwty® egyedülálló és általános megoldás, mivel más gyártók legtöbb (több mint 90%) kábeléhez és csatlakozójához is használható. A Screwty® egy nyélből és egy hagyományos 1/4"-os adapterből áll. Ezért minden mérethez használható: M12 és M8 kerek csatlakozó, M12F és M8F egyedi igényekre szabható dugaszok és aljzatok, valamint minden M23 dugasz és aljzat.

## Általános rendelési adatok

Típus	SCREWTY SET -DM	Változat
Rendelési szám	<a href="#">1920000000</a>	Cable gland tool for M8, M12 lines and connectors
GTIN (EAN)	4032248436859	
Qty.	1 ST	

## IE-AD-M12XRJ45-90

Weidmüller Interface GmbH &amp; Co. KG

Klingenbergstraße 26

D-32758 Detmold

Germany

www.weidmueller.com

## Accessories

## Screwty® tömszelence szerszám



Az ideális eszköz mindenféle alkalmazáshoz A Screwty® az ideális, általános célú szerszám minden általánosan használt szenzor- és aktuátorkábel megszorításához. A Screwty® használatával még a nehezen hozzáférhető kerek csatlakozódugaszok is kezelhetők. A csatlakozókat különösebb erőfelfejtés nélkül, egyszerű forgató mozdulattal lehet megszorítani vagy kilazítani. A Screwty® egyedülálló és általános megoldás, mivel más gyártók legtöbb (több mint 90%) kábeléhez és csatlakozójához is használható. A Screwty® egy nyélből és egy hagyományos 1/4"-os adapterből áll. Ezért minden mérethez használható: M12 és M8 kerek csatlakozó, M12F és M8F egyedi igényekre szabható dugaszok és aljzatok, valamint minden M23 dugasz és aljzat.

## Általános rendelési adatok

Típus	SCREWTY- M12 F	Változat
Rendelési szám	<a href="#">1900020000</a>	Cable gland tool for M12 connectors
GTIN (EAN)	4032248375851	
Qty.	1 ST	

## Screwty® tömszelence szerszám nyomaték funkcióval



Az ideális eszköz mindenféle alkalmazáshoz A Screwty® az ideális, általános célú szerszám minden általánosan használt szenzor- és aktuátorkábel megszorításához. A Screwty® használatával még a nehezen hozzáférhető kerek csatlakozódugaszok is kezelhetők. A csatlakozókat különösebb erőfelfejtés nélkül, egyszerű forgató mozdulattal lehet megszorítani vagy kilazítani. A Screwty® egyedülálló és általános megoldás, mivel más gyártók legtöbb (több mint 90%) kábeléhez és csatlakozójához is használható. A Screwty® egy nyélből és egy hagyományos 1/4"-os adapterből áll. Ezért minden mérethez használható: M12 és M8 kerek csatlakozó, M12F és M8F egyedi igényekre szabható dugaszok és aljzatok, valamint minden M23 dugasz és aljzat.

## Általános rendelési adatok

Típus	SCREWTY-M12 F-DM	Változat
Rendelési szám	<a href="#">1900021000</a>	Cable gland tool for M12 connectors
GTIN (EAN)	4032248436828	
Qty.	1 ST	