

**IE-CD-VAPM24V-C-MA****Weidmüller Interface GmbH & Co. KG**

Klingenbergstraße 26

D-32758 Detmold

Germany

www.weidmueller.com



Y-elosztó / csatlakozó csatlakozó, FreeCon a dugaszolható PushPull Power csatlakozóhoz a PROFINET specifikáció szerint, fém

**Általános rendelési adatok**

Változat	Összekötő, FreeCon, Tápellátás, IP65, Menetörögző folyadék használata esetén
Rendelési szám	<a href="#">1397690000</a>
Típus	IE-CD-VAPM24V-C-MA
GTIN (EAN)	4050118198669
Qty.	1 Darab

## IE-CD-VAPM24V-C-MA

Weidmüller Interface GmbH & Co. KG  
 Klingenbergstraße 26  
 D-32758 Detmold  
 Germany

www.weidmueller.com

## Technical data

## Tanúsítványok

Jóváhagyások



ROHS	Megfelel
UL File Number Search	<a href="#">UL weboldal</a>
Tanúsítvány száma (cULus)	E316369

## Méreték és tömegek

Nettó tömeg	425.36 g
-------------	----------

## Hőmérsékletek

Tárolási hőmérséklet	Üzemi hőmérséklet	-40 °C...70 °C
Telepítési hőmérséklet		

## Termékek környezetvédelmi megfelelése

RoHS megfelelési állapot	Megfelel, kivétel nélkül
REACH SVHC	Nincs 0,1 tömeg% feletti SVHC

## Besorolások

ETIM 8.0	EC002597	ETIM 9.0	EC002597
ETIM 10.0	EC002597	ECLASS 14.0	27-44-03-18
ECLASS 15.0	27-44-03-18		

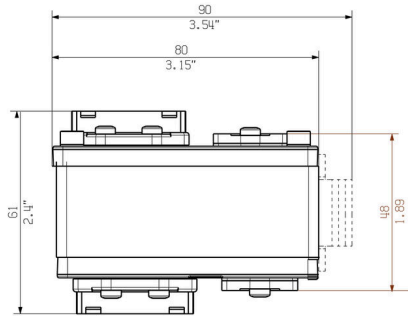
**IE-CD-VAPM24V-C-MA**

**Weidmüller Interface GmbH & Co. KG**  
 Klingenbergstraße 26  
 D-32758 Detmold  
 Germany

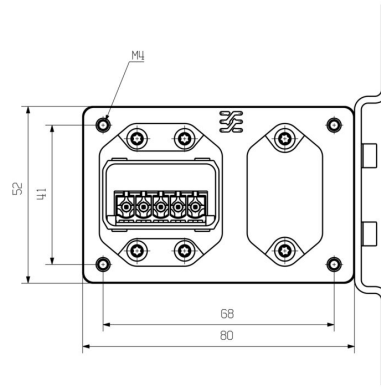
**Drawings**

www.weidmueller.com

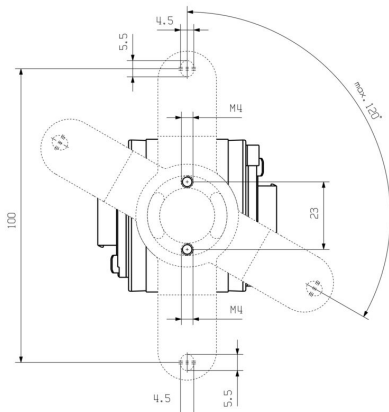
**Méretrajz**



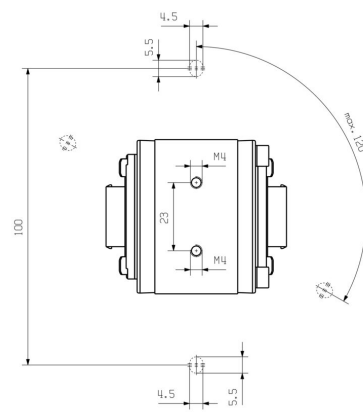
**Méretrajz**



**Méretrajz**



**Méretrajz**



## IE-CD-VAPM24V-C-MA

**Weidmüller Interface GmbH & Co. KG**  
 Klingenbergstraße 26  
 D-32758 Detmold  
 Germany

[www.weidmueller.com](http://www.weidmueller.com)

## Accessories

### porvédő sapkák



Készülékeinek védelme por és szennyeződés ellen

### Általános rendelési adatok

Típus	IE-BP-VAPP	Változat
Rendelési szám	<a href="#">1068930000</a>	Aljzatház-védőkupak
GTIN (EAN)	4032248823093	
Qty.	10 ST	

### Sets



PushPull dugaszolható csatlakozó a PROFINET specifikáció szerint

### Általános rendelési adatok

Típus	IE-PS-VAPM-5P-2.5	Változat
Rendelési szám	<a href="#">2465440000</a>	Tápcsatlakozó, Dugó, PROFINET, Csatlakozókészlet
GTIN (EAN)	4050118522136	
Qty.	1 ST	