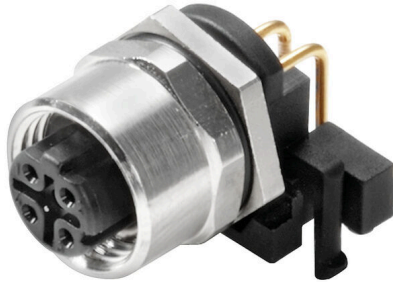


IE-M12-PCBCE-PANEL-A

Weidmüller Interface GmbH & Co. KG
Klingenbergstraße 26
D-32758 Detmold
Germany

www.weidmueller.com

**Általános rendelési adatok**

Változat	NYÁK-csatlakozóelem M12, Forrasztott csatlakozás, Cat.5 (ISO/IEC 11801), IP65 DIN EN 60529 szerint
Rendelési szám	1393470000
Típus	IE-M12-PCBCE-PANEL-A
GTIN (EAN)	4050118194241
Qty.	10 Darab

IE-M12-PCBCE-PANEL-A

Weidmüller Interface GmbH & Co. KG
Klingenbergstraße 26
D-32758 Detmold
Germany

www.weidmueller.com

Műszaki adatok

Tanúsítványok

ROHS	Megfelel
------	----------

Méretek és tömegek

Nettó tömeg	10.88 g
-------------	---------

Hőmérsékletek

Tárolási hőmérséklet	Üzemi hőmérséklet	-40 °C...85 °C
Telepítési hőmérséklet		

Termékek környezetvédelmi megfelelése

RoHS megfelelési állapot	Megfelel, kivétellel
RoHS alóli kivétel (ha van/ismert ilyen)	6c
REACH SVHC	Lead 7439-92-1
SCIP	9229992a-00b9-4096-8962-200a7f33e289

Dugaszoló NYÁK-csatlakozók műszaki adatai

Pólusszám	4	Kódolás	D kódolású
Védelmi osztály	IP65 DIN EN 60529 szerint	Ház fő anyaga	CuZn, Poliamid, nikkelezett
Csatlakozási menet	M12		

Általános információk

Pólusszám	4	1. csatlakozás	M12
2. csatlakozás	Forrasztott csatlakozás	Árucikk leírása	Csatlakozóelem, felpattintó
Összetétel	Reflow-kompatibilis	Ház fő anyaga	CuZn, Poliamid, nikkelezett
Kategória	Cat.5 (ISO/IEC 11801)	Csatlakozási menet	M12
Védelmi osztály	IP65 DIN EN 60529 szerint		

Fontos megjegyzés

Megjegyzések

Besorolások

ETIM 8.0	EC003568	ETIM 9.0	EC003568
ETIM 10.0	EC003568	ECLASS 14.0	27-44-01-10
ECLASS 15.0	27-44-01-10		

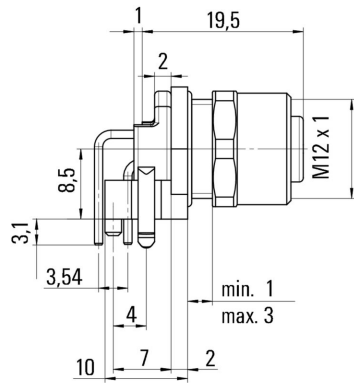
IE-M12-PCBCE-PANEL-A

Weidmüller Interface GmbH & Co. KG
 Klingenbergstraße 26
 D-32758 Detmold
 Germany

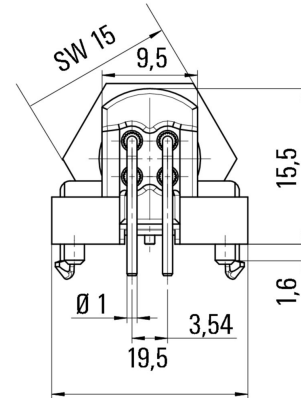
Rajzok

www.weidmueller.com

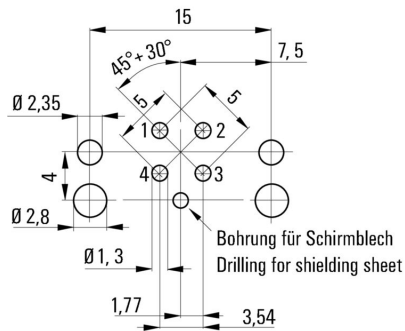
Méretrajz



Méretrajz



Fúrósablon



Leiterplattendicke: 1,6 mm
 Thickness of PCB: 1,6 mm