

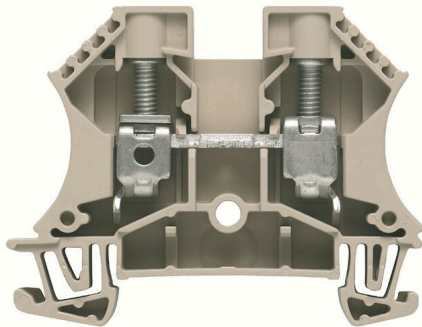
WDU 10 IR**Weidmüller Interface GmbH & Co. KG**

Klingenbergstraße 26

D-32758 Detmold

Germany

www.weidmueller.com

Product image

Az energia, a jel és az adatok átvitele örök feladat az elektrotechnikában és a berendezésgyártásban. Sorkapcsainkat a felhasznált szigetelőanyagok, csatlakozórendszerük és kialakításuk emelik ki a konkurens gyártók termékei közül. Egy átmenő sorkapocs egy vagy több vezeték egyesítésére és/ vagy csatlakoztatására használható. E sorkapcsok egy vagy több, azonos potenciálú vagy egymással szemben szigetelt csatlakozási szintből épülnek fel.

Általános rendelési adatok

Változat	Átvezető sorkapocs, Csavaros csatlakozás, sötétbézs, 10 mm ² , 57 A, 1000 V, Csatlakozások száma: 2
Rendelési szám	1393380000
Típus	WDU 10 IR
GTIN (EAN)	4050118418729
Qty.	50 Darab

WDU 10 IR

Weidmüller Interface GmbH & Co. KG

Klingenbergstraße 26

D-32758 Detmold

Germany

www.weidmueller.com

Technical data

Tanúsítványok

Jóváhagyások



ROHS	Megfelel
UL File Number Search	UL weboldal
Tanúsítvány száma (UR)	E60693

Méreték és tömegek

Mélység	46.5 mm	Mélység (coll)	1.8307 inch
Mélység DIN sínnel együtt	47 mm	Magasság	60 mm
Magasság (coll)	2.3622 inch	Szélesség	9.9 mm
Szélesség (coll)	0.3898 inch	Nettó tömeg	16.9 g

Hőmérsékletek

Tárolási hőmérséklet	-25 °C...55 °C	Ambient temperature	-5 °C...40 °C
Folyamatos üzemi hőmérséklet., min.	-60 °C	Folyamatos üzemi hőmérséklet., max.	120 °C

Termékek környezetvédelmi megfelelése

RoHS megfelelési állapot	Megfelel, kivétel nélkül
REACH SVHC	Nincs 0,1 tömeg% feletti SVHC
Termék karbonlábnyoma	Bölcsőtől a kapuig 0,148 kg CO2 eq.

PT OKIECEX/ATEX névleges adat

Tanúsítvány száma (ATEX)	DEMKO14ATEX1338U	Tanúsítvány száma (IECEX)	IECEXULD14.0005U
Max. feszültség (ATEX)	690 V	Áram (ATEX)	57 A
Vezetékkeresztmetszet, max. (ATEX)	10 mm ²	Max. feszültség (IECEX)	690 V
Áram (IECEX)	57 A	Vezetékkeresztmetszet, max. (IECEX)	10 mm ²
EN 60079-7 jelölés	Ex eb II C Gb	2014/34/EU címke	II 2 G D

Anyag adatok

Alapanyag	Wemid	Szín	sötétbézs
UL 94 éghetőségi osztály	V-0		

Rendszer specifikációk

Változat	Csavaros csatlakozás, Csavarozható keresztösszekötőhöz, Egyik oldalon szabad vég	Véglap szükséges	Igen
Potenciálok száma	1	Szintek száma	1
Rögzítési pontok száma szintenként	2	Potenciálok száma szintenként	1
Keresztkötött szintek belül	Nem	PE-csatlakozás	Nem
Tartósín	TS 35	N funkció	Nem
PE működés	Nem	PEN funkció	Nem

WDU 10 IR

Weidmüller Interface GmbH & Co. KG

Klingenbergstraße 26

D-32758 Detmold

Germany

www.weidmueller.com

Technical data

CSA névleges adatok

Vezeték keresztmetszet, max. (CSA)	6 AWG	C feszültség nagyság (CSA)	600 V
C áram nagyság (CSA)	65 A	Tanúsítvány száma (CSA)	200039-1057876
Vezeték keresztmetszet, min. (CSA)	18 AWG		

Kiegészítő műszaki adatok

Nyitott oldala	jobb	Hasonló kapcsok száma	1
Robbanásbiztonság szempontjából bevizsgált változat	Igen	Felszerelés típusa	Felpattintható

Névleges adatok

Névleges keresztmetszet	10 mm ²	Névleges feszültség	1000 V
Névleges DC feszültség	1000 V	Névleges áram	57 A
Áram maximum vezetékknál	76 A	Szabványok	IEC 60947-7-1
Fajlagos ellenállás az IEC 60947-7-x szerint	0.56 mΩ	Névleges lökfeszültség	8 kV
Teljesítményvesztés az IEC 60947-7-x szerint	1.82 W	Szennyezés súlyossága	3

Rögzíthető vezetékek (kiegészítő csatlakozás)

Csatlakozás típusa, kiegészítő csatlakozás	Csavaros csatlakozás
--	----------------------

Rögzíthető vezetékek (névleges csatlakozás)

Mérőeszköz, IEC 60947-1	B6
Vezeték csatlakozási keresztmetszet AWG, max.	AWG 6
Csatlakozási irány	oldalt
Meghúzási nyomaték, max.	1.8 Nm
Meghúzási nyomaték, min.	1.5 Nm
Csupaszolási hossz	12 mm
Csatlakozás típusa	Csavaros csatlakozás
Csatlakozások száma	2
Rögzítési tartomány, névleges csatlakozás, max.	16 mm ²
Rögzítési tartomány, névleges csatlakozás, min.	1.31 mm ²
Biztosítócsavar	M 4
Kés mérete	TX 15
Vezeték csatlakozási keresztmetszet AWG, min.	AWG 16
Vezeték csatlakozási keresztmetszet, finomsodratú, érvéghüvelyekkel és műanyag gallérokkal DIN 46228/4, névleges csatlakozás, max.	16 mm ²
Keresztmetszet csatlakoztatott vezetékhez, finomsodratú, érvéghüvelyekkel és műanyag gallérokkal DIN 46228/4, névleges csatlakozás, min.	1.5 mm ²
Vezeték csatlakozási keresztmetszet, finomsodratú, érvéghüvelyekkel DIN 46228/1, névleges csatlakozás, max.	16 mm ²

WDU 10 IR**Weidmüller Interface GmbH & Co. KG**Klingenbergstraße 26
D-32758 Detmold
Germanywww.weidmueller.com**Technical data****Általános**

Vezeték csatlakozási keresztmetszet AWG, max.	AWG 6	Vezeték csatlakozási keresztmetszet AWG, min.	AWG 16
Szabványok	IEC 60947-7-1	Tartósín	TS 35

Besorolások

ETIM 8.0	EC000897	ETIM 9.0	EC000897
ETIM 10.0	EC000897	ECLASS 14.0	27-25-01-01
ECLASS 15.0	27-25-01-01		

Drawings



WDU 10 IR

Weidmüller Interface GmbH & Co. KG

Klingenbergstraße 26

D-32758 Detmold

Germany

www.weidmueller.com

Accessories

Keresztösszekötők



A potenciál elosztása vagy többszörözése a szomszédos sorkapcsokhoz keresztösszekötőn keresztül történik. A további vezetékezés könnyen elkerülhető. Ha a pólusok megtörnek, a sorkapcsok csatlakozása még mindig megbízhatóan megmarad. Portfólióink moduláris sorkapcsokhoz való dugaszolható és csavarozható keresztösszekötő rendszereket is tartalmaz.

Általános rendelési adatok

Típus	WQV 10/2	Változat
Rendelési szám	1052560000	Keresztösszekötő (kapocs), becsavart állapotban, sárga, 76 A, Pólusszám: 2, Raszter mm-ben (P): 9.90, Szigetelt: Igen, Szélesség: 7.55 mm
GTIN (EAN)	4008190154943	
Qty.	50 ST	
Típus	WQV 10/3	Változat
Rendelési szám	1054960000	Keresztösszekötő (kapocs), becsavart állapotban, sárga, 63 A, Pólusszám: 3, Raszter mm-ben (P): 9.90, Szigetelt: Igen, Szélesség: 7.55 mm
GTIN (EAN)	4008190079079	
Qty.	50 ST	
Típus	WQV 10/4	Változat
Rendelési szám	1055060000	Keresztösszekötő (kapocs), becsavart állapotban, sárga, 63 A, Pólusszám: 4, Raszter mm-ben (P): 9.90, Szigetelt: Igen, Szélesség: 7.55 mm
GTIN (EAN)	4008190188245	
Qty.	50 ST	
Típus	WQV 10/10	Változat
Rendelési szám	1052460000	Keresztösszekötő (kapocs), becsavart állapotban, sárga, 63 A, Pólusszám: 10, Raszter mm-ben (P): 9.90, Szigetelt: Igen, Szélesség: 7.55 mm
GTIN (EAN)	4008190152130	
Qty.	20 ST	

Véglapok és elválasztólapok



Az elválasztólapok és a zárólemezek a sorkapcsblokkok alapvető tartozékai. Az elválasztólapok optikai és elektromos leválasztást biztosítanak a különböző potenciálok és funkcionális csoportok között, fokozva a biztonságot és átlátható elrendezést teremtve a kapcsolószekrényben. A zárólemezek oldalt lezárják a sorkapcsblokk sort, védelmet nyújtanak az aktív részekkel való érintkezés ellen, és biztosítják a tiszta, stabil lezárást. Mindkét komponens pontosan illeszkedik az adott Weidmüller sorkapcsblokk gyártási sorozathoz, hozzájárulva a biztonságos, szabványos és professzionális huzalozás.

Általános rendelési adatok

Típus	WAP 2.5-10	Változat
Rendelési szám	1050000000	Véglap sorkapcsokhoz, sötétbézs, Magasság: 56 mm, Szélesség: 1.5 mm, V-O, Wemid, Felpattintható: Nem
GTIN (EAN)	4008190103149	
Qty.	50 ST	

WDU 10 IR

Weidmüller Interface GmbH & Co. KG

Klingenbergstraße 26

D-32758 Detmold

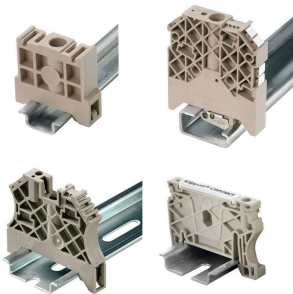
Germany

www.weidmueller.com

Accessories

Típus	WAP 2.5-10 BL	Változat
Rendelési szám	1050080000	Véglap sorkapcsokhoz, kék, Magasság: 56 mm, Szélesség: 1.5 mm, V-0, Wemid, Felpattintható: Nem
GTIN (EAN)	4008190136611	
Qty.	50 ST	
Típus	WAP 16+35 WTW 2.5-10	Változat
Rendelési szám	1050100000	Vég- és elválasztó lemezek kapcsokhoz, sötétbézs, Magasság: 56 mm, Szélesség: 1.5 mm, V-0, Wemid
GTIN (EAN)	4008190079901	
Qty.	20 ST	
Típus	WAP 16+35 WTW 2.5-10 BL	Változat
Rendelési szám	1050180000	Vég- és elválasztó lemezek kapcsokhoz, kék, Magasság: 56 mm, Szélesség: 1.5 mm, V-0, Wemid
GTIN (EAN)	4008190013899	
Qty.	20 ST	

Végbak



A Weidmüller termékválasztékában vannak végbakok, amelyek garantálják az állandó, megbízható rögzítést a kapocsín és megakadályozzák az elcsúszást. Rendelkezésre állnak csavaros és csavarok nélküli változatok is. A végbakokon jelölési opciók vannak, akár csoportos jelölések részére is, valamint van rajta egy vizsgálódugó tartó is.

Általános rendelési adatok

Típus	WEW 35/2	Változat
Rendelési szám	1061200000	Végbak, sötétbézs, TS 35, HB, Wemid, Szélesség: 8 mm, 100 °C
GTIN (EAN)	4008190030230	
Qty.	50 ST	

Tesztadapter és tesztaljzatok



Az adapterek és teszt dugók a sorkapcsok és a vizsgálóberendezések közötti elektromos csatlakozáshoz használatosak. Így elektromos érintkezés hozható létre vezetékhez állapottban, és a mérések könnyen elvégezhetők.

Általános rendelési adatok

Típus	WTA 5/1	Változat
Rendelési szám	1051260000	Tesztadapter (kapocs), 0.75 mm ² , 250 V, 6 A
GTIN (EAN)	4008190161897	
Qty.	25 ST	

WDU 10 IR

Weidmüller Interface GmbH & Co. KG

Klingenbergstraße 26

D-32758 Detmold

Germany

www.weidmueller.com

Accessories

Üres



A WAD csatlakozójelölök a W sorozatú sorkapcsokhoz, valamint a WEW 35/2 és a ZEW 35/2 végbakokhoz használhatók. A jelölök üresen, egyedi nyomtatással vagy standard villám jelöléssel is kaphatók. A WAD MultiCard jelölök a PrintJet CONNECT nyomtatókkal használhatók címkézésre. Egyedi nyomtatáshoz: Kérjük, küldje el az M-Print PRO vagy M-Print PRO Online (telepítés nélkül) jelölőszoftverünk fájlját a címkézési előírásokkal.

Általános rendelési adatok

Típus	WAD 8 MC NE WS	Változat
Rendelési szám	1112940000	Csoportjelölök, Fedél, 33.3 x 8 mm, Raszter mm-ben (P): 8.00 WDU 4, WEW 35/2, ZEW 35/2, fehér
GTIN (EAN)	4032248891825	
Qty.	48 ST	
Típus	WAD 8 MC NE GE	Változat
Rendelési szám	1112950000	Csoportjelölök, Fedél, 33.3 x 8 mm, Raszter mm-ben (P): 8.00 WDU 4, WEW 35/2, ZEW 35/2, sárga
GTIN (EAN)	4032248891696	
Qty.	48 ST	

Dugókulcs készletek

Imbuszkulcs edzett króm-vanádium-acélból, gyártás a DIN ISO 2936 L (DIN 911) szerint, a felület jó minőségű nemesített kivitelű.



Általános rendelési adatok

Típus	TH-S 9-40	Változat
Rendelési szám	9008880000	socket wrenches
GTIN (EAN)	4032248266630	
Qty.	1 ST	

WDU 10 IR

Weidmüller Interface GmbH & Co. KG

Klingenbergstraße 26

D-32758 Detmold

Germany

www.weidmueller.com

Accessories

Üres



A dekafix (DEK) jelölő univerzálisan használható minden vezetékhez és dugaszolható csatlakozóhoz, valamint elektronikus szerelvényekhez. A rendszer ideális rövid számsorokhoz, és nagy számú készen nyomtatott jelölőt is tartalmaz.

Csíkok egylépéses, gyors felszereléshez. A nyomtatás könnyen olvasható, kontrasztos, és négy szélességben kapható.

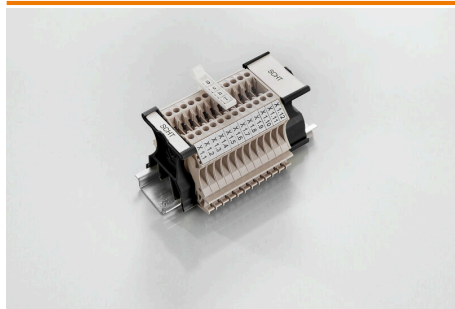
- Használatra kész jelölők nagy választéka
- Csíkok gyors felszereléshez
- Csatlakozójelölők, minden Weidmüller-kábelcsatlakozóhoz alkalmazhatók
- Kaphatók üres MultiCard formátumban, vagy standard nyomtatással

Egyedi nyomtatáshoz: Kérjük, küldje el az M-Print PRO vagy M-Print PRO Online (telepítés nélkül) jelölőszoftverünk fájlját a címkézési előírásokkal.

Általános rendelési adatok

Típus	DEK 5/5 MC NE WS	Változat
Rendelési szám	1609801044	Dekafix, Sorkapocs jelölő, 5 x 5 mm, Raszter mm-ben (P): 5.00
GTIN (EAN)	4008190397111	Weidmueller, fehér
Qty.	1000 ST	
Típus	WS 12/6.5 MC NE WS	Változat
Rendelési szám	1609920000	WS, Sorkapocs jelölő, 12 x 6.5 mm, Raszter mm-ben (P): 6.50
GTIN (EAN)	4008190203511	Weidmueller, Allen-Bradley, fehér
Qty.	540 ST	

SchT csoportos jelölőtartó



Az SchT 5 S csoportjelölő tartó közvetlenül felpattintható a TS 32 tartósínre (G-sín) vagy a TS 35 tartósínre (sorsorkapocssín). Emiatt a sorkapocs feliratozása a sorkapocstól és annak típusától függetlenül kialakítható.

Az SchT 5 és SchT 5 S védelmét ESO 5, STR 5 védőszalagok biztosítják.

Az SchT 7 egy elforgatható csoportos jelölő becsúsztható jelzőlapokhoz, mely minden további nélkül lehetővé teszi a kapocscsavar működtetését.

Az SchT 7 tartalmazza az ESO 7, STR 7 védőszalagot, vagy DEK 5 védelmet.

A becsúsztható címkék és védőszalagok a „Tartozékok” címszó alatt találhatóak.

Általános rendelési adatok

Típus	SCHT 7	Változat
Rendelési szám	0517960000	SCHT, Sorkapocs jelölő, 39.3 x 8 mm, Raszter mm-ben (P): 7.00
GTIN (EAN)	4008190001742	Weidmueller, fehér
Qty.	20 ST	

WDU 10 IR

Weidmüller Interface GmbH & Co. KG

Klingenbergstraße 26

D-32758 Detmold

Germany

www.weidmueller.com

Accessories

ZGB elfordítható csoportos jelölőtartó



A ZGB 15 egy felhajtható csoportos jelölőtartó. A jelölőtartóba dekafix 5 és WS 12/5 csatlakozójelölések, vagy az ESO 15 becsúsztatható jelölőlappal illeszthető.

A ZGB 30 egy felhajtható csoportos jelölőtartó. A jelölőtartóba dekafix 5 és WS 12/5 csatlakozójelölések, vagy az ESO 7 becsúsztatható jelölőlappal illeszthető.

A becsúsztatható címkék és védőszalagok a „Tartozékok” címszó alatt találhatóak.

Általános rendelési adatok

Típus	ZGB 15	Változat
Rendelési szám	1636530000	Kapocsjelölők, Sorkapocs jelölő, 15 x 7 mm, Raszter mm-ben (P): 5.00 Weidmueller, fehér
GTIN (EAN)	4008190297053	
Qty.	20 ST	
Típus	ZGB 30	Változat
Rendelési szám	1611930000	Kapocsjelölők, Sorkapocs jelölő, 32 x 7 mm, Raszter mm-ben (P): 5.00 Weidmueller, fehér
GTIN (EAN)	4008190002251	
Qty.	20 ST	

Árnyékolásrögítő nyereg



KLBÜ árnyékoláscsatlakozásaink széles választékával rugalmas és önbeállító árnyékolást valósíthat meg, és biztosíthatja az üzem hibamentes működését.

Általános rendelési adatok

Típus	LS 2.8 WDU2.5-10	Változat
Rendelési szám	1056400000	W-sorozat, Árnyékolt gyűjtősín
GTIN (EAN)	4008190036454	
Qty.	100 ST	

WDU 10 IR

Weidmüller Interface GmbH & Co. KG

Klingenbergstraße 26

D-32758 Detmold

Germany

www.weidmueller.com

Accessories

Véglapok és elválasztólapok



Az elválasztólapok és a zárólemezek a sorkapocsblokkok alapvető tartozékai. Az elválasztólapok optikai és elektromos leválasztást biztosítanak a különböző potenciálok és funkcionális csoportok között, fokozva a biztonságot és átlátható elrendezést teremtve a kapcsolószekrényben. A zárólemezek oldalt lezárják a sorkapocsblokk sort, védelmet nyújtanak az aktív részekkel való érintkezés ellen, és biztosítják a tiszta, stabil lezárást. Mindkét komponens pontosan illeszkedik az adott Weidmüller sorkapocsblokk gyártási sorozathoz, hozzájárulva a biztonságos, szabványos és professzionális huzalozás.

Általános rendelési adatok

Típus	WTW EN	Változat
Rendelési szám	1058800000	Elválasztó lemez (kapocs), sötétbézs, Magasság: 86 mm, Szélesség: 3 mm, V-O, Wemid
GTIN (EAN)	4008190140175	
Qty.	20 ST	

Tesztadapter és tesztaljzatok



Az adapterek és teszt dugók a sorkapcsok és a vizsgálóberendezések közötti elektromos csatlakozáshoz használatosak. Így elektromos érintkezés hozható létre vezetékhez állapottban, és a mérések könnyen elvégezhetők.

Általános rendelési adatok

Típus	STB 8.5/5/2.3/M3 SAK2.5	Változat
Rendelési szám	0280600000	Tartozékok, Aljzat
GTIN (EAN)	4008190023188	
Qty.	50 ST	
Típus	STB 14/D6/4/M3 SAK10	Változat
Rendelési szám	0169900000	Tartozékok, Aljzat
GTIN (EAN)	4008190076665	
Qty.	50 ST	

WDU 10 IR

Weidmüller Interface GmbH & Co. KG

Klingenbergstraße 26

D-32758 Detmold

Germany

www.weidmueller.com

Accessories

Tartozék



Áram- és feszültségátalakítók huzalozása
Rugós és csavaros csatlakozástechnikával is kapható
mérő-bontó sorkapcsaink kifinomult megoldást kínálnak
az áramerősség, feszültség és teljesítmény méréséhez
szükséges fontos átalakító áramkörök kiépítéséhez.

Általános rendelési adatok

Típus	STB 21.6/IH/BL WTL6/3	Változat
Rendelési szám	1071080000	Aljzat (kapocs), Dugaszolási mélység: 11.1 mm, 0.00 mm, Mélység: 26.6 mm
GTIN (EAN)	4008190043957	
Qty.	50 ST	
Típus	STB 21.6/IH/DB WTL6/3	Változat
Rendelési szám	1071000000	Aljzat (kapocs), Dugaszolási mélység: 11.1 mm, 0.00 mm, Mélység: 26.6 mm
GTIN (EAN)	4008190259204	
Qty.	50 ST	

Tesztadapter és tesztaljzatok



Az adapterek és teszt dugók a sorkapcsok és a vizsgálóberendezések közötti elektromos csatlakozáshoz használatosak. Így elektromos érintkezés hozható létre vezetékhez állapottban, és a mérések könnyen elvégezhetők.

Általános rendelési adatok

Típus	STB 21.6/IH/GE WTL6/3	Változat
Rendelési szám	1071010000	Aljzat (kapocs), Dugaszolási mélység: 11.1 mm, 0.00 mm, Mélység: 26.6 mm
GTIN (EAN)	4008190259211	
Qty.	50 ST	
Típus	STB 21.6/IH/GN WTL6/3	Változat
Rendelési szám	1071020000	Aljzat (kapocs), Dugaszolási mélység: 11.1 mm, 0.00 mm, Mélység: 26.6 mm
GTIN (EAN)	4008190259228	
Qty.	50 ST	
Típus	STB 21.6/IH/RT WTL6/3	Változat
Rendelési szám	1778990000	Aljzat (kapocs), Dugaszolási mélység: 11.1 mm, 0.00 mm, Mélység: 26.6 mm
GTIN (EAN)	4032248169665	
Qty.	50 ST	

WDU 10 IR

Weidmüller Interface GmbH & Co. KG

Klingenbergstraße 26

D-32758 Detmold

Germany

www.weidmuller.com

Accessories

Tartozék



Áram- és feszültségátalakítók huzalozása
Rugós és csavaros csatlakozástechnikával is kapható
mérő-bontó sorkapcsaink kifinomult megoldást kínálnak
az áramerősség, feszültség és teljesítmény méréséhez
szükséges fontos átalakító áramkörök kiépítéséhez.

Általános rendelési adatok

Típus	STB 21.6/IH/SW WTL6/3	Változat
Rendelési szám	1071040000	Aljzat (kapocs), Dugaszolási mélység: 11.1 mm, 0.00 mm, Mélység: 26.6 mm
GTIN (EAN)	4008190859985	
Qty.	50 ST	

Tesztadapter és tesztaljzatok



Az adapterek és teszt dugók a sorkapcsok és a vizsgálóberendezések közötti elektromos csatlakozáshoz használatosak. Így elektromos érintkezés hozható létre vezetékhez állapottban, és a mérések könnyen elvégezhetők.

Általános rendelési adatok

Típus	STB 21.6/IH/VI WTL6/3	Változat
Rendelési szám	1071030000	Aljzat (kapocs), Dugaszolási mélység: 11.1 mm, 0.00 mm, Mélység: 26.6 mm
GTIN (EAN)	4008190259235	
Qty.	50 ST	

Típus	STB 21.6/IH/WS WTL6/3	Változat
Rendelési szám	1312520000	Aljzat (kapocs), Dugaszolási mélység: 11.1 mm
GTIN (EAN)	4050118121704	
Qty.	50 ST	

WDU 10 IR

Weidmüller Interface GmbH & Co. KG

Klingenbergstraße 26

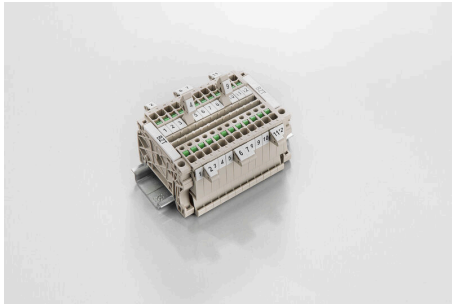
D-32758 Detmold

Germany

www.weidmueller.com

Accessories

Jelölőtartó

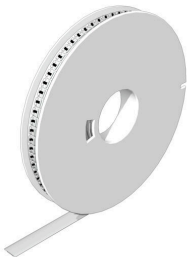


A jelölőtartó lehetőséget kínál további, 5 vagy 5,1 mm beosztású standard jelölők beszerelésére. A sarkított tartók opcionálisan összekapcsolhatók, és a Klippon® Connect moduláris sorkapcsok valamennyi standard jelölőcsatornájába beszerelhetők. A szerelési jelölők típusa a rendeltetési jelöléshordozó adott tartozékai alatt található meg.

Általános rendelési adatok

Típus	BZT 1 WS 10/5	Változat
Rendelési szám	1805490000	Tartozékok, Jelölőtartó
GTIN (EAN)	4032248270231	
Qty.	100 ST	
Típus	BZT 1 ZA WS 10/5	Változat
Rendelési szám	1805520000	Tartozékok, Jelölőtartó
GTIN (EAN)	4032248270248	
Qty.	100 ST	

WS 12/6.5



WS/ DEK

A MultiMark sorkapocsjelölők kétkomponensű, innovatív összetételű anyagot használnak. A jelölő kemény alapkötőanyagot használ, amely biztonságosan a helyére pattan a csatlakozón. Az elasztikus felület egyszerűvé teszi a jelölő felszerelését. Ez a speciális lyuggatott anyag lehetővé teszi a szalagok kinyújtását, így alkalmazkodva a kisebb méretbeli különbségekhez, melyek összeadódnak, különösen hosszú sorkapocs-tömböknél. További előny: A felületi anyag kiváló nyomtathatósága garantálja a tartós és kopásálló címkézést. A nyomtató 300 dpi felbontásának köszönhetően a felirat könnyen olvasható.

A MultiMark előnyei:

- Kompatibilis a W, Z, P és SAK sorozatú sorkapcsokkal
- Szilárd megtartás és tartós nyomtatás
- A folytonos szalagokkal időt takaríthat meg a felszerelésnél
- Az innovatív kompozit anyagnak köszönhetően egyszerű felszerelés
- Hely a többsoros nyomtatáshoz

Általános rendelési adatok

Típus	WS 12/6.5 MM WS	Változat
Rendelési szám	2619930000	WS, Sorkapocs jelölő, 12 x 6.5 mm, Weidmueller, fehér
GTIN (EAN)	4050118626155	
Qty.	600 ST	

WDU 10 IR

Weidmüller Interface GmbH & Co. KG

Klingenbergstraße 26

D-32758 Detmold

Germany

www.weidmueller.com

Accessories

Véglapok és elválasztólapok

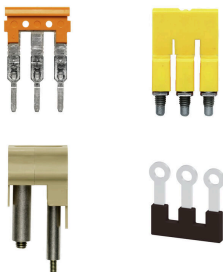


Az elválasztólapok és a zárólemezek a sorkapocsblokkok alapvető tartozékai. Az elválasztólapok optikai és elektromos leválasztást biztosítanak a különböző potenciálok és funkcionális csoportok között, fokozva a biztonságot és átlátható elrendezést teremtve a kapcsolószekrényben. A zárólemezek oldalt lezárják a sorkapocsblokk sort, védelmet nyújtanak az aktív részekkel való érintkezés ellen, és biztosítják a tiszta, stabil lezárást. Mindkét komponens pontosan illeszkedik az adott Weidmüller sorkapocsblokk gyártási sorozathoz, hozzájárulva a biztonságos, szabványos és professzionális huzalozás.

Általános rendelési adatok

Típus	WAP 2.5-10/0.5MM	Változat
Rendelési szám	1966380000	Véglap sorkapcsokhoz, sötétbézs, Magasság: 54.5 mm, Szélesség: 0.35 mm, V-0, Wemid, Felpattintható: Igen
GTIN (EAN)	4032248688616	
Qty.	50 ST	

Keresztösszekötők



A potenciál elosztása vagy többszörözése a szomszédos sorkapcsokhoz keresztösszekötőn keresztül történik. A további vezetkezés könnyen elkerülhető. Ha a pólusok megtörnek, a sorkapcsok csatlakozása még mindig megbízhatóan megmarad. Portfólióink moduláris sorkapcsokhoz való dugaszolható és csavarozható keresztösszekötő rendszereket is tartalmaz.

Általános rendelési adatok

Típus	WQB-PEN 10	Változat
Rendelési szám	1060300000	Keresztösszekötő (kapocs), becsavart állapotban, Ezüstsürke, 57 A, Pólusszám: 2, Raszter mm-ben (P): 10.00, Szigetelt: Nem, Szélesség: 14.8 mm
GTIN (EAN)	4008190098346	
Qty.	10 ST	