

**SAI-WDF-4P-M8**

**Weidmüller Interface GmbH & Co. KG**  
Klingenbergstraße 26  
D-32758 Detmold  
Germany

www.weidmueller.com

**Általános rendelési adatok**

Rendelési szám	1392400000
Típus	<a href="#">SAI-WDF-4P-M8</a>
GTIN (EAN)	4050118192773
Qty.	1 Darab

## Műszaki adatok

## Tanúsítványok

Jóváhagyások



ROHS Megfelel

## Méretetek és tömegek

Nettó tömeg 23 g

## Termékek környezetvédelmi megfelelése

RoHS megfelelési állapot	Megfelel, kivétellel
RoHS alóli kivétel (ha van/ismert ilyen)	6c
REACH SVHC	Lead 7439-92-1
SCIP	ebf89fc8-a87f-4691-b87a-dfb9921774b4

## Egyedi igényekre szabható dugaszoló csatlakozók műszaki adatai

Pólusszám	4	Kódolás	M8 = nincs
Érintkező felület	Aranyozott	Ház fő anyaga	CuZn
Érintkező anyaga	CuZn	Névleges feszültség	30 V
Névleges áram	4 A	Védelmi osztály	IP67
Ház hőmérsékleti tartománya	-40 ... +85 ° C		

## Általános műszaki adatok

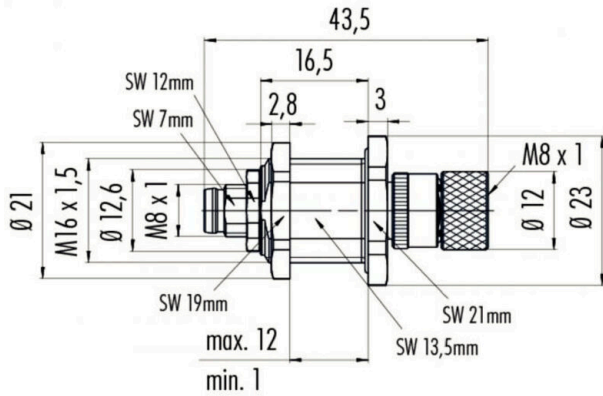
Pólusszám	4	Kódolás	M8 = nincs
Csatlakozási menet	M8 socket, M8 pin	Érintkező felület	Aranyozott
Ház fő anyaga	CuZn	Érintkező anyaga	CuZn
Névleges feszültség	30 V	Névleges áram	4 A
Védelmi osztály	IP67	Ház hőmérsékleti tartománya	-40 ... +85 ° C

## Besorolások

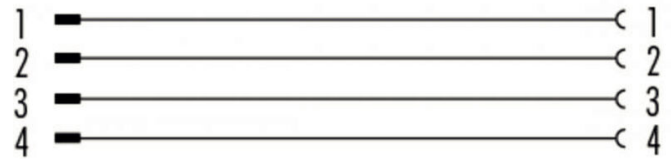
ETIM 8.0	EC002925	ETIM 9.0	EC002925
ETIM 10.0	EC002925	ECLASS 14.0	27-44-01-06
ECLASS 15.0	27-44-01-06		

**Rajzok**

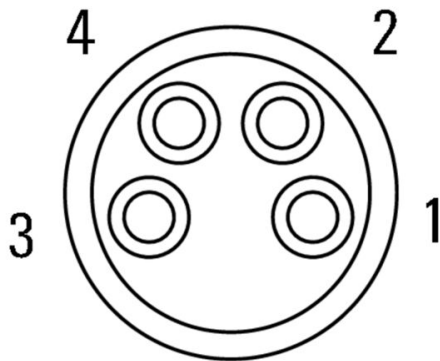
**Méretrajz**



**Kapcsolási rajz**



**Póluskiosztás**



**Póluskiosztás**

