

BG GHDE LED TL M4 PT6**Weidmüller Interface GmbH & Co. KG**

Klingenbergstraße 26

D-32758 Detmold

Germany

www.weidmueller.com



Energiahatékony vészhelyzeti világítás hosszú élettartammal

- kifejlesztés és használat a DIN EN 60598-2-22 szerint
- LED lámpa a nehéz környezeti körülményekhez (rázkódás és vibráció, hőmérséklet-tartomány)
- a fluoreszcens lámpáknál nagyobb energiahatékonyság és hosszabb élettartam
- Világszerte használható a többfeszültségű bemenetnek köszönhetően (20 V...60 VDC)
- magas szintű tűzvédelmi besorolás V0
- Fény irányítás egy oldalra
- 5 W teljesítmény

Változatok

- Csatlakoztatható nagy teljesítményű csatlakozóhoz és kerek csatlakozóhoz
- Előszerelt 2,5 mm²

Általános rendelési adatok

Rendelési szám	1390870000
Típus	BG GHDE LED TL M4 PT6
GTIN (EAN)	4050118191059

BG GHDE LED TL M4 PT6

Weidmüller Interface GmbH & Co. KG
Klingenbergstraße 26
D-32758 Detmold
Germany

www.weidmueller.com

Műszaki adatok

Tanúsítványok

Jóváhagyások



ROHS	Megfelel
UL File Number Search	UL weboldal
Tanúsítvány száma (cULus)	E345151

Méretek és tömegek

Mélység	181 mm	Mélység (coll)	7.126 inch
Magasság	46 mm	Magasság (coll)	1.811 inch
Szélesség	104 mm	Szélesség (coll)	4.0945 inch
Hossz	181 mm	Hossz, inch	7.126 inch
Nettó tömeg	566 g		

Hőmérsékletek

Tárolási hőmérséklet	Üzemi hőmérséklet	-40 °C...60 °C
----------------------	-------------------	----------------

Termékek környezetvédelmi megfelelése

RoHS megfelelési állapot	Megfelel, kivétellel
RoHS alóli kivétel (ha van/ismert ilyen)	6c, 7a, 7cl
REACH SVHC	Lead 7439-92-1, Potassium perfluorobutane sulfonate 29420-49-3
SCIP	730dada5-5c8b-4737-8e0b-847db05af8d5

Általános adatok

Vezetéktípus	Heluwind WK 103w-T 3G1,5 (AD 8 mm)	Szilikon	Nem
UL 94 éghetőségi osztály	V-0	Halogén	Igen (PVC vezeték)
Felszerelés típusa	Screw mounting	Névleges feszültség	230 V
Védelmi osztály	IP65	Tűlfeszültség kategória	II
Szennyezés súlyossága	2	Felszerelési pozíció, telepítési figyelmeztetés	Tetszőleges
Fényáram	393 lm	Rövidzárlat-védelem	belső
Fényszín (CCT)	Cool White, 6000K, 6000K	Hatékonyági osztály (az EU 874/2012 irányelve szerint)	Not required
Luminosity	6000 cd		

Névleges adatok IEC 60598-1 szerint

Névleges feszültség	265 V	Bekapcsolási áram	0.5 A @ 0.1 ms
Teljesítményvesztés	< 2 W		

Besorolások

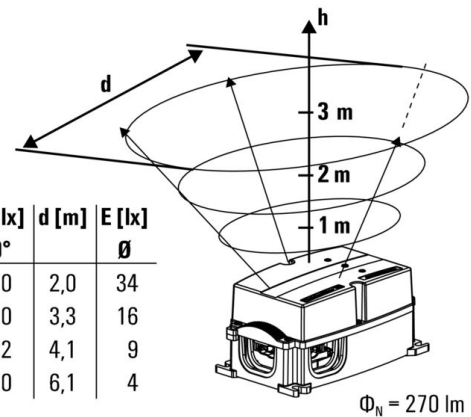
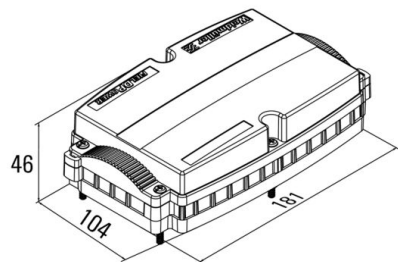
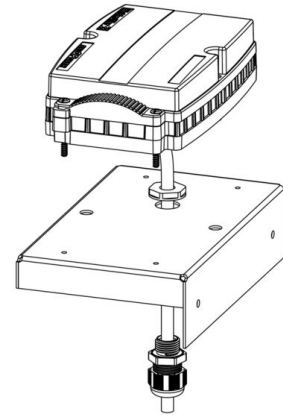
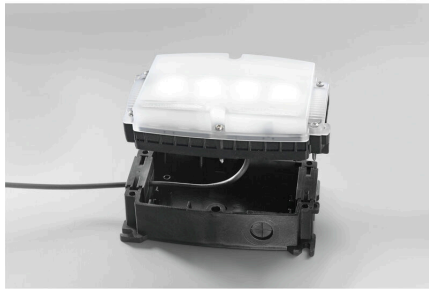
ETIM 8.0	EC000996	ETIM 9.0	EC000996
ETIM 10.0	EC000996	ECLASS 14.0	27-11-06-35
ECLASS 15.0	27-11-06-35		

BG GHDE LED TL M4 PT6

Weidmüller Interface GmbH & Co. KG
 Klingenbergstraße 26
 D-32758 Detmold
 Germany

Rajzok

www.weidmueller.com



BG GHDE LED TL M4 PT6

Weidmüller Interface GmbH & Co. KG
Klingenbergstraße 26
D-32758 Detmold
Germany

www.weidmueller.com

Tartozékok

Műanyag záróanyák, szürke



A számos alkalmazáshoz használható tömszelencék mellett a termékválasztékban megtalálhatók dugaszok, nyomáskiegyenlítő elemek, adapterek és a megfelelő tartozékok, mint pl. a záróanyák, tömítőgyűrűk, lapos alátétek és földelő gyűrűk.

Általános rendelési adatok

Típus	SKMU M16 - K GR	Változat
Rendelési szám	1772450000	SKMU PA (műanyag ellenanya), Ellenanya, M 16, 5 mm, Poliamid 6 (PA6 - GF30)
GTIN (EAN)	4032248130191	
Qty.	100 ST	

IP68 verzió



A készülékházak bőséges választéka mellett a Weidmüller többféle tömszelencét kínál számos alkalmazáshoz. A sárgaréz, műanyagból és rozsdamentes acélból készült tömszelencék megfelelnek a különféle IP védettségi osztály előírásainak, hogy mindenféle ipari készülékházhoz használhatók legyenek. A tömszelence és az alkalmazás sorozatától függően a tömszelencék tanúsítva és tesztelve vannak a VDE, UL, UR, cULus, DNV GL vagy EN 45545 szabvány előírásainak megfelelően.

Általános rendelési adatok

Típus	VG M16-1/K68	Változat
Rendelési szám	1909860000	VG K (standard műanyag tömszelence), Tömszelencék, egyenes, M 16, 8 mm, OD min. 4 - OD max. 8 mm, IP54, IP66, IP67, IP68 - 5 bar (30 min.), Poliamid 6
GTIN (EAN)	4032248536788	
Qty.	50 ST	
Típus	VG M16 - K 68	Változat
Rendelési szám	1772290000	VG K (standard műanyag tömszelence), Tömszelencék, egyenes, M 16, 10 mm, OD min. 5 - OD max. 10 mm, IP54, IP66, IP67, IP68 - 5 bar (30 min.), Poliamid 6
GTIN (EAN)	4032248129959	
Qty.	50 ST	