

LXXX 15.00/08/90F 4.5SN BK BX**Weidmüller Interface GmbH & Co. KG**

Klingenbergstraße 26

D-32758 Detmold

Germany

www.weidmueller.com

Product image

A nagyáramú NYÁK-csatlakozó nagy teljesítményhez: 150 A / 1000 V max. 50 mm² vezetékekkel, egyenesen a NYÁK-ra továbbítva!

Az LXXX 15.0 – bevált húzórugós technológiája kompakt szabványos tokozatban – egyesíti a piac legújabb, biztonságra, teljesítménysűrűsége és miniatürizálásra vonatkozó követelményeit a teljesítmény-elektronikával. Ezeket a követelményeket hatékony megoldásban ötvözi a teljes értékteremtő lánc számára – beleértve a fejlesztést, a termelést, a szerelést és a karbantartást.

A kulcsszerep az alkalmazás csatlakoztatási módszerének funkciójáé és megoldásáé. Ez befolyásolja az alkalmazás kialakítását, megbízhatóságát, használhatóságát és költségét. A következő kiváltásával:

Például, a csavarokat vagy buszsíneket tartalmazó összetett konstrukciók cseréjekor a NYÁK olyan rendszerplatformmá alakítható, amely a jövőben is konzisztens és fenntartható marad – még nagyáramú alkalmazásokban is.

Az LXXX 15.0 csökkenti a méretet és a bonyolultságot, egyidejűleg növeli az alkalmazás integrálását. Ennek során a meghonosodott mechanizmusoknál és csatlakozóelemeknél jobban teljesíti a teljesítmény-elektronika követelményeit.

Általános rendelési adatok

Változat	Nyomtatott áramköri panel csatlakozók, 15.00 mm, Pólusszám: 8, 90°, Forrasztótüske hossza (l): 4.5 mm, ónozott, fekete, Csavaros csatlakozás, Rögzítési tartomány, névleges csatlakozás, max.: 50 mm ² , Doboz
Rendelési szám	1386740000
Típus	LXXX 15.00/08/90F 4.5SN BK BX
GTIN (EAN)	4050118187069
Qty.	8 Darab
Termékadatok	IEC: 1000 V / 150 A / 0.5 - 50 mm ² UL: 600 V / 126 A / AWG 20 - AWG 1
Csomagolás	Doboz

LXXX 15.00/08/90F 4.5SN BK BX

Weidmüller Interface GmbH & Co. KG
Klingenbergstraße 26
D-32758 Detmold
Germany

www.weidmueller.com

Technical data

Tanúsítványok

Jóváhagyások



ROHS	Megfelel
UL File Number Search	UL weboldal
Tanúsítvány száma (UR)	E60693

Méreték és tömegek

Mélység	31 mm	Mélység (coll)	1.2205 inch
Magasság	56 mm	Magasság (coll)	2.2047 inch
Legalacsonyabb változat magassága	51.5 mm	Szélesség	150 mm
Szélesség (coll)	5.9055 inch	Nettó tömeg	237.75 g

Termékek környezetvédelmi megfelelése

RoHS megfelelési állapot	Megfelel, kivétel nélkül
REACH SVHC	Nincs 0,1 tömeg% feletti SVHC

Anyagjellemzők

Szigetelőanyag	Wemid (PA)	Szín	fekete
Színkóda (hasonló)	RAL 9011	Szigetelőanyag csoport	I
Készítésképzési összehasonlítási szám (CTI)	≥ 600	Moisture Level (MSL)	
UL 94 éghetőségi osztály	V-0	Érintkező anyaga	Cu-ötvözet
Érintkező felület	ónozott	Bevonat	4-6 µm SN
Forrasztott csatlakozás rétegszerkezete	1.5...3 µm Ni / 4...6 µm Sn matt	Tárolási hőmérséklet, min.	-40 °C
Tárolási hőmérséklet, max.	70 °C	Üzemi hőmérséklet, min.	-50 °C
Üzemi hőmérséklet, max.	120 °C	Hőmérsékleti tartomány, telepítés, min.	-25 °C
Hőmérsékleti tartomány, telepítés, max.	120 °C		

Névleges adatok IEC szerint

szabvány szerint tesztelve	IEC 60664-1, IEC 61984	Névleges áram, min. pólusszám (Tu=20 °C)	150 A
Névleges áram, min. pólusszám (Tu=40°C)	150 A	Névleges feszültség a II/2 túlfeszültség osztályhoz / szennyezés mértékéhez	1000 V
Névleges feszültség a III/2 túlfeszültség osztályhoz / szennyezés mértékéhez	1000 V	Névleges feszültség a III/3 túlfeszültség osztályhoz / szennyezés mértékéhez	1000 V
Névleges lökőfeszültség a II/2 túlfeszültség osztályhoz / szennyezés mértékéhez	8 kV	Névleges lökőfeszültség a III/2 túlfeszültség osztályhoz / szennyezés mértékéhez	8 kV
Névleges lökőfeszültség a III/3 túlfeszültség osztályhoz / szennyezés mértékéhez	8 kV		

Csomagolás

Csomagolás	Doboz	VPE hosszúság	355.00 mm
VPE szélesség	139.00 mm	VPE magasság	61.00 mm

LXXX 15.00/08/90F 4.5SN BK BX

Weidmüller Interface GmbH & Co. KG
Klingenbergstraße 26
D-32758 Detmold
Germany

www.weidmueller.com

Technical data

Rendszerparaméterek

Termékcsalád	OMNIMATE Power - sorozat LXXX	Vezetécsatlakozás-technika	Csavaros csatlakozás
Felszerelés NYÁK-ra	THT-forrasztott csatlakozás	Vezeték kimeneti irány	90°
Raszter mm-ben (P)	15.00 mm	Raszter inch-ben (P)	0.591 "
Pólusszám	8	Érintkezősorok száma	1
Az ügyfél szereli fel	Nem	Sorok száma	1
Forrasztótüske hossza (l)	4.5 mm	Forrasztótüske méretei	1,2 x 1,2 mm
Forrasztószem lyukátmérő (D)	1.6 mm	Forrasztószem lyukátmérő túrés (D)	+ 0,1 mm
Forrasztótüskék száma pólusonként	4	Csavarhúzó éle	1,2 x 6,5
Csavarhúzó éle, standard	DIN 5264	Meghúzási nyomaték, min.	2.5 Nm
Meghúzási nyomaték, max.	4 Nm	Biztosítócsavar	M 6
Csupaszolási hossz	18 mm	L1, mm	105.00 mm
L1, inch	4.136 "	Érintésvédelem a DIN VDE 0470 szerint	IP 20
Védelmi osztály	IP20		

Csatlakoztatható vezetékek

Rögzítési tartomány, névleges csatlakozás, min.	0.5 mm ²		
Rögzítési tartomány, névleges csatlakozás, max.	50 mm ²		
Vezeték csatlakozási keresztmetszet AWG, min.	AWG 20		
Vezeték csatlakozási keresztmetszet AWG, max.	AWG 1		
Tömör, min. H05(07) V-U	0.5 mm ²		
Tömör, max. H05(07) V-U	16 mm ²		
Többeres, min. H07V-R	6 mm ²		
Többeres, max. H07V-R	50 mm ²		
Flexibilis, min. H05(07) V-K	0.5 mm ²		
Flexibilis, max. H05(07) V-K	35 mm ²		
műanyag galléros érvéghüvellyel, DIN 46228 pt 4, min.	0.5 mm ²		
műanyag galléros érvéghüvellyel, DIN 46228 pt 4, max.	35 mm ²		
érvéghüvellyel, DIN 46228 1. pont, min.	0.5 mm ²		
érvéghüvellyel, DIN 46228 pt 1, max.	35 mm ²		
Rögzíthető vezeték	Vezetécsatlakozás keresztmetszete	Típus	finom huzalozás
	érvéghüvely	névleges	2.5 mm ²
		Csupaszolási hossz	névleges 20 mm
		Ajánlott érvéghüvely	H2.5/25D BL
		Csupaszolási hossz	névleges 18 mm
		Ajánlott érvéghüvely	H2.5/18
	Vezetécsatlakozás keresztmetszete	Típus	finom huzalozás
	érvéghüvely	névleges	4 mm ²
		Csupaszolási hossz	névleges 20 mm
		Ajánlott érvéghüvely	H4.0/26D GR
		Csupaszolási hossz	névleges 18 mm
		Ajánlott érvéghüvely	H4.0/18
	Vezetécsatlakozás keresztmetszete	Típus	finom huzalozás
	érvéghüvely	névleges	6 mm ²
		Csupaszolási hossz	névleges 20 mm
		Ajánlott érvéghüvely	H6.0/26 SW
		Csupaszolási hossz	névleges 18 mm
		Ajánlott érvéghüvely	H6.0/18
	Vezetécsatlakozás keresztmetszete	Típus	finom huzalozás
	érvéghüvely	névleges	10 mm ²

LXXX 15.00/08/90F 4.5SN BK BX

Weidmüller Interface GmbH & Co. KG
Klingenbergstraße 26
D-32758 Detmold
Germany

www.weidmueller.com

Technical data

érvéghüvely	Csupaszolási hossz	névleges 21 mm
	Ajánlott érvéghüvely	H10.0/28 EB
Vezetékcsatlakozás keresztmetszete	Csupaszolási hossz	névleges 18 mm
	Ajánlott érvéghüvely	H10.0/18
érvéghüvely	Típus	finom huzalozás
	névleges	16 mm ²
	Csupaszolási hossz	névleges 21 mm
	Ajánlott érvéghüvely	H16.0/28 GN
Vezetékcsatlakozás keresztmetszete	Csupaszolási hossz	névleges 18 mm
	Ajánlott érvéghüvely	H16.0/18
	Típus	finom huzalozás
	névleges	1.5 mm ²
érvéghüvely	Csupaszolási hossz	névleges 20 mm
	Ajánlott érvéghüvely	H1.5/24 R
	Csupaszolási hossz	névleges 18 mm
	Ajánlott érvéghüvely	H1.5/18
Vezetékcsatlakozás keresztmetszete	Típus	finom huzalozás
	névleges	35 mm ²
érvéghüvely	Csupaszolási hossz	névleges 19 mm
	Ajánlott érvéghüvely	H35.0/32D R
	Csupaszolási hossz	névleges 18 mm
	Ajánlott érvéghüvely	H35.0/18
Vezetékcsatlakozás keresztmetszete	Típus	finom huzalozás
	névleges	50 mm ²
érvéghüvely	Csupaszolási hossz	névleges 18 mm
	Ajánlott érvéghüvely	H50.0/18

Hivatkozási szöveg

Az érvéghüvelyek hosszát a terméknek és a névleges feszültségnek megfelelően kell megválasztani., A műanyag gallér külső átmérője nem lehet nagyobb az osztásnál (P)

CSA névleges adatok

Névleges feszültség (B felhasználási csoport / CSA)	600 V	Névleges feszültség (C felhasználási csoport / CSA)	600 V
Névleges feszültség (D felhasználási csoport / CSA)	600 V	Névleges áram (B felhasználási csoport / 127 A CSA)	
Névleges áram (C felhasználási csoport / 127 A CSA)		Névleges áram (D felhasználási csoport / 5 A CSA)	
Vezeték keresztmetszet, AWG, min.	AWG 20	Vezeték keresztmetszet, AWG, max.	AWG 1

UL 1059 névleges adatok

Intézet (UR)	UR	Tanúsítvány száma (UR)	E60693
Névleges feszültség (B felhasználási csoport / UL 1059)	600 V	Névleges feszültség (C felhasználási csoport / UL 1059)	600 V
Névleges áram (B felhasználási csoport / UL 1059)	126 A	Névleges áram (C felhasználási csoport / UL 1059)	126 A
Vezeték keresztmetszet, AWG, min.	AWG 20	Vezeték keresztmetszet, AWG, max.	AWG 1

Hivatkozás a tanúsítási értékekre
A megadott adatok maximális értékek - lásd a tanúsítványt.

Típusvizsgálatok

Teszt: Jelölések tartóssága	Standard	DIN EN 60512-1-1 / 01.03
	Teszt	eredetjelölés, típusazonosítás, anyag típus, raszter, dátum óra, CSA tanúsítvány, UL tanúsítvány, tartósság
	Kiértékelés	elérhető

LXXX 15.00/08/90F 4.5SN BK BX

Weidmüller Interface GmbH & Co. KG

Klingenbergstraße 26

D-32758 Detmold

Germany

www.weidmueller.com

Technical data

Teszt: Rögzíthető keresztmetszet	Standard	DIN EN 60999-1 szabvány, 7 és 9.1 / 12.00 szakasz, DIN EN 60947-1 szabvány, 8.2.4.5.1 / 12.02 szakasz	
	Vezeték típusa	Vezető típusa és keresztmetszete	tömör, 0,5 mm ²
		Vezető típusa és keresztmetszete	sodrott 0,5 mm ²
		Vezető típusa és keresztmetszete	tömör, 16 mm ²
		Vezető típusa és keresztmetszete	flexibilis 35 mm ²
		Vezető típusa és keresztmetszete	AWG 20/1
		Vezető típusa és keresztmetszete	AWG 20/19
		Vezető típusa és keresztmetszete	AWG 10/1
		Vezető típusa és keresztmetszete	AWG 1/19
		Vezető típusa és keresztmetszete	H07V-R50
		Vezető típusa és keresztmetszete	H07V-K35
Kiértékelés	átadva		
Vezetékek sérülésének és véletlen meglazulásának vizsgálata	Standard	DIN EN 60999-1 szabvány, 9.5 / 12.00 szakasz	
	Követelmény	0,3 kg	
	Vezeték típusa	Vezető típusa és keresztmetszete	tömör, 0,5 mm ²
		Vezető típusa és keresztmetszete	sodrott 0,5 mm ²
		Vezető típusa és keresztmetszete	AWG 20/1
		Vezető típusa és keresztmetszete	AWG 20/19
	Kiértékelés	átadva	
	Követelmény	1,4 kg	
	Vezeték típusa	Vezető típusa és keresztmetszete	AWG 10/1
	Kiértékelés	átadva	
	Követelmény	2.0 kg	
	Vezeték típusa	Vezető típusa és keresztmetszete	sodrott 10 mm ²
	Kiértékelés	átadva	
	Követelmény	8,6 kg	
	Vezeték típusa	Vezető típusa és keresztmetszete	AWG 1/19
Kiértékelés	nem ellenőrzött		
Követelmény	8,6 kg		
Vezeték típusa	Vezető típusa és keresztmetszete	flexibilis 35 mm ²	
Kiértékelés	átadva		
Kihúzási vizsgálat	Standard	DIN EN 60999 szabvány, 8,5 / 04.94 szakasz	
	Követelmény	≥20 N	
	Vezeték típusa	Vezető típusa és keresztmetszete	tömör, 0,5 mm ²
		Vezető típusa és keresztmetszete	sodrott 0,5 mm ²
		Vezető típusa és keresztmetszete	AWG 20/1
		Vezető típusa és keresztmetszete	AWG 20/19
Kiértékelés	átadva		

LXXX 15.00/08/90F 4.5SN BK BX

Weidmüller Interface GmbH & Co. KG
 Klingenbergstraße 26
 D-32758 Detmold
 Germany

www.weidmueller.com

Technical data

Követelmény	≥80 N	
Vezeték típusa	Vezető típusa és keresztmetszete	AWG 10/1
Kiértékelés	átadva	
Követelmény	≥ 90N	
Vezeték típusa	Vezető típusa és keresztmetszete	sodrott 10 mm ²
Kiértékelés	átadva	
Követelmény	> 236 N	
Vezeték típusa	Vezető típusa és keresztmetszete	AWG 1/19
Kiértékelés	nem ellenőrzött	
Követelmény	> 190 N	
Vezeték típusa	Vezető típusa és keresztmetszete	flexibilis 35 mm ²
Kiértékelés	átadva	

Fontos megjegyzés

IPC megfelelés	A termékek fejlesztése, gyártása és szállítása a nemzetközileg elismert IPC-A-610 szabvány „megengedhető” kategóriája szerint történt. A termékekkel kapcsolatos további követelményeket kérésre kiértékeljük.
Megjegyzések	<ul style="list-style-type: none"> • Additional variants on request • Rated current related to rated cross-section & min. No. of poles. • Wire end ferrule without plastic collar to DIN 46228/1 • Wire end ferrule with plastic collar to DIN 46228/4 • P on drawing = pitch • Rated data refer only to the component itself. Clearance and creepage distances to other components are to be designed in accordance with the relevant application standards. • IP 20 from 16 mm² to 50 mm² • The test point can only be used as potential-pickup point. • Wire-end ferrules are mandatory for stranded wires with more than 19 strands. • Long term storage of the product with average temperature of 50 °C and maximum humidity 70%, 36 months

Besorolások

ETIM 8.0	EC002643	ETIM 9.0	EC002643
ETIM 10.0	EC002643	ECLASS 14.0	27-46-01-01
ECLASS 15.0	27-46-01-01		

LXXX 15.00/08/90F 4.5SN BK BX

Weidmüller Interface GmbH & Co. KG
 Klingenbergstraße 26
 D-32758 Detmold
 Germany

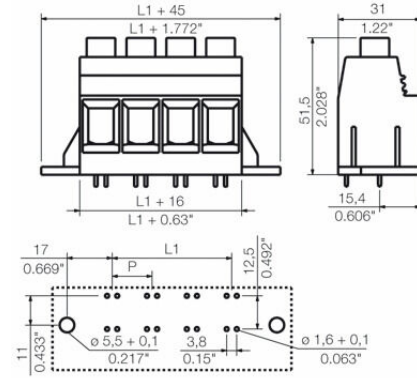
www.weidmueller.com

Drawings

Product image



Dimensional drawing



Graph



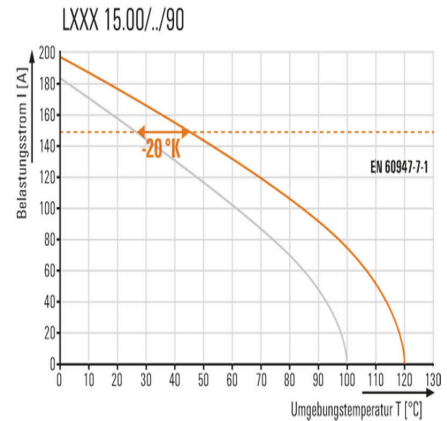
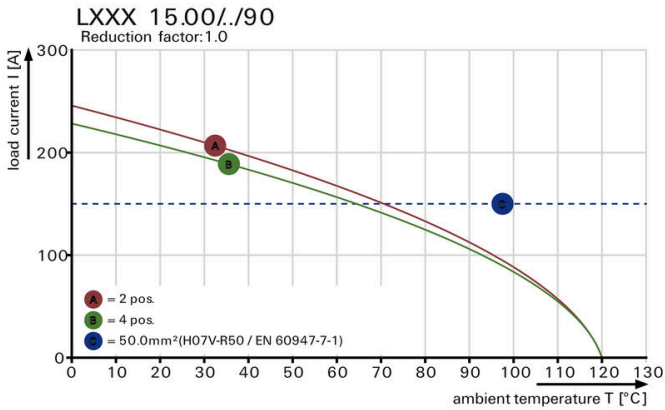
Graph



Drawings

Graph

A termék előnyei



Nagyobb teljesítménytartalék Optimalis alkalmazásbiztonság



Szabványoknak megfelelő integrálás