

ACT20M-BAI-AO-S**Weidmüller Interface GmbH & Co. KG**

Klingenbergstraße 26

D-32758 Detmold

Germany

www.weidmueller.com

Product image, A kép illusztráció

ACT20M: The slim solution

- Safe and space-saving (6 mm) isolation and conversion
- Quick installation of the power supply unit using the CH20M mounting rail bus
- Easy configuration via DIP switch or FDT/DTM software
- Extensive approvals such as ATEX, IECEX, GL, DNV
- High interference resistance

Általános rendelési adatok

Változat	Analóg leválasztó erősítő, Konfigurálható, Input : I / U/bidirectional I, Output : I / U
Rendelési szám	1375450000
Típus	ACT20M-BAI-AO-S
GTIN (EAN)	4050118236736
Qty.	1 Darab

Műszaki adatok

Tanúsítványok

Jóváhagyások



ROHS	Megfelel
UL File Number Search	UL weboldal
Tanúsítvány száma (cULus)	E337701

Méreték és tömegek

Mélység	114.3 mm	Mélység (coll)	4.5 inch
Magasság	112.5 mm	Magasság (coll)	4.4291 inch
Szélesség	6.1 mm	Szélesség (coll)	0.2402 inch
Nettó tömeg	80 g		

Hőmérsékletek

Tárolási hőmérséklet	-40 °C...85 °C	Üzemi hőmérséklet	-25 °C...70 °C
Páratartalom üzemi hőmérsékleten	0...95% (páralecsapódás nem megengedett)	Páratartalom	40 °C / 93 % rel. páratartalom, páralecsapódás nélkül

Meghibásodási valószínűség

SIL az IEC 61508 szerint	Egyik sem	MTBF	181 a
--------------------------	-----------	------	-------

Termékek környezetvédelmi megfelelése

RoHS megfelelési állapot	Megfelel, kivétellel
RoHS alóli kivétel (ha van/ismert ilyen)	7a, 7cl
REACH SVHC	Lead 7439-92-1
SCIP	2f6dd957-421a-46db-a0c2-cf1609156924

Bemenet

Szenzor	Feszültségforrás, Áramforrás	Bemenetek darabszáma	1
Bemeneti feszültség	Konfigurálható, -5 V...0...+5 V, -10 V...0...+10 V	Bemenő áram	Konfigurálható, -10 mA... 0...+10 mA, -20 mA...0... +20 mA
Bemeneti ellenállás, feszültség	≥ 1 MΩ	Feszültségésés, árambemenet	1 V at 20 mA

Kimenet

Kimenetek száma	1	terhelő impedancia feszültsége	≥ 10 kΩ
Terhelő impedancia árama	≤ 600 Ω	Típus	aktív, a csatlakoztatott vezérlő passzív legyen
Kimenő feszültség, megjegyzés	configurable, 0(2)...10 V, 0(1)...5 V	Kimenő áram	konfigurálható, 0...20 mA, 4...20 mA
Határfrekvencia (-3 dB)	≥ 100 Hz, 10 Hz		

ACT20M-BAI-AO-S

Weidmüller Interface GmbH & Co. KG

Klingenbergstraße 26

D-32758 Detmold

Germany

www.weidmueller.com

Műszaki adatok

Általános adatok

Pontosság	< 0,05 % a mérési tartományra vonatkoztatva		
Védelmi osztály	IP20		
Tápfeszültség	24 V DC \pm 30 % sorkapocsnál vagy CH20M sín buszon keresztül		
Lépés válaszüzeje	\leq 7 ms		
Tartósín	TS 35		
Hőmérséklet egyíthető	a tartomány /°C (TU) <0,01%-a		
Delivery state	Setting parameters	Bandwidth	
	Konfiguráció	100 Hz	
	Setting parameters	Input	
	Konfiguráció	-10... 10 V	
	Setting parameters	Output	
Konfiguráció	0...20 mA		
Névleges áramfelvétel	1.2 VA		
Konfiguráció	DIP-kapcsoló		
Üzemi magasság	\leq 2000 m		
Áramfelvétel, max.	0.8 W		
Áramfelvétel, típ.	0.45 W		
Delivery state	Bandwidth: 100 Hz // Input: -10... 10 V // Output: 0...20 mA		

Szigetelések koordinálása

EMC szabványok	EN 61326-1	Túlfeszültség kategória	II
Szennyezés súlyossága	2	Galvanikus leválasztás	4 utas leválasztó
Szigetelési feszültség	2,5 kVeff /1 perc.	Névleges feszültség	300 Veff

Ex alkalmazások (ATEX) adatai

Jelölés	II 3 G Ex nA IIC T4 Gc	IECEx - gáz feliratozás	Ex nA IIC T4 Gc, Szabvány: IEC 60079-0-15
Installation location	Biztonságos (2-es zóna) területen telepített eszköz		

Csatlakozási adatok

Csatlakozás típusa	Csavaros csatlakozás	Meghúzási nyomaték, min.	0.4 Nm
Meghúzási nyomaték, max.	0.6 Nm	Rögzítési tartomány, névleges csatlakozás	2.5 mm ²
Rögzítési tartomány, névleges csatlakozás, min.	0.5 mm ²	Rögzítési tartomány, névleges csatlakozás, max.	2.5 mm ²
Vezeték csatlakozási keresztmetszet AWG, min.	AWG 30	Vezeték csatlakozási keresztmetszet AWG, max.	AWG 14

EMC megfelelés és jóváhagyások

EMC szabványok	EN 61326-1	Szabványok	IEC 61010-1
----------------	------------	------------	-------------

Elem leírása

A termék leírása	A konfigurálható ACT20M-BAI-AO-S típusú DC-átalakító standard analóg jelek leválasztására és átalakítására alkalmas. Az analóg bemeneti jelet lineárisan konvertálja és galvanikusan leválasztja, így galvanikusan leválasztott kimeneti jelet hoz létre. A tápellátás galvanikusan leválasztott a bemenetről és a kimenetről, és közvetlen vezetékkezéssel, vagy a Weidmüller DIN Rail Bus (3-utas leválasztás) használatával történik.
------------------	--

Műszaki adatok**Besorolások**

ETIM 8.0	EC002653	ETIM 9.0	EC002653
ETIM 10.0	EC002653	ECLASS 14.0	27-21-01-20
ECLASS 15.0	27-21-01-20		

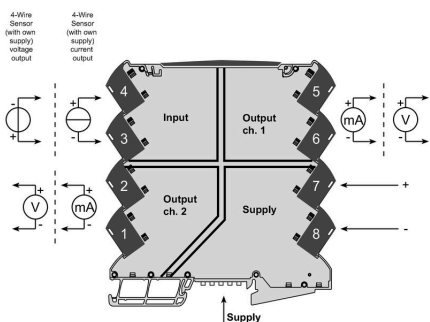
ACT20M-BAI-AO-S

Weidmüller Interface GmbH & Co. KG
 Klingenbergstraße 26
 D-32758 Detmold
 Germany

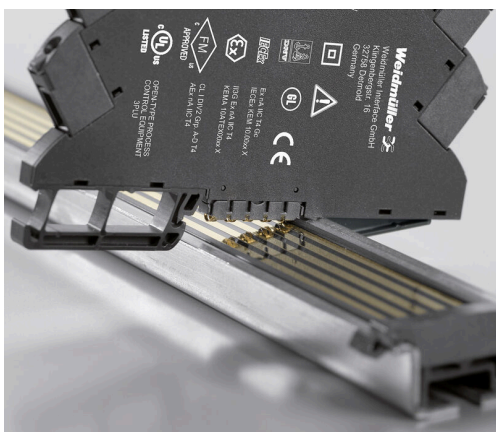
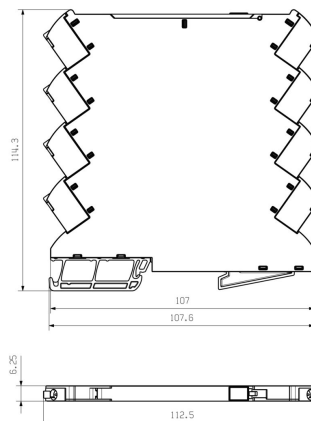
Rajzok

www.weidmueller.com

Connection diagram



Dimensional drawing



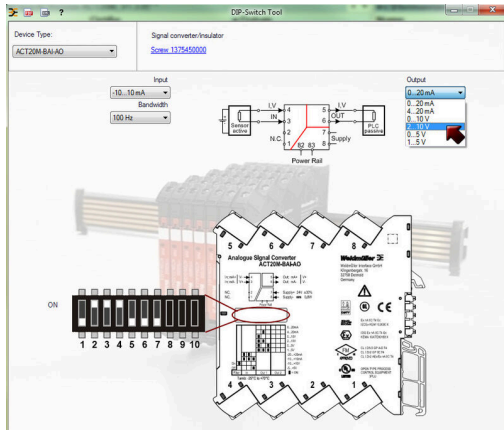
Kiegészítő megtáplálási opció buszon keresztül

DIP switch setting

Input Setup					
Bandwidth	1	Input range	2	3	4
10 Hz	■	-10...+10 mA	■	■	■
100 Hz		-20...+20 mA	■	■	
		-5...+5 V			■
		-10...+10 V			

■ = ON

Output setup			
Output range	5	6	7
0...20 mA			
4...20 mA		■	
0...10 V	■		
2...10 V	■	■	
0...5 V	■		■
1...5 V	■	■	■



example for DIP switch setting
(with ACT20M-Tool software)

ACT20M-BAI-AO-S

Weidmüller Interface GmbH & Co. KG
Klingenbergstraße 26
D-32758 Detmold
Germany

www.weidmueller.com

Tartozékok

Üres



A MultiFit a Weidmüller más gyártmányú sorkapcsokhoz használható jelölőrendszere. A Weidmüller Dekafixhez hasonlóan a MultiFit család jelölői is átalakítás nélkül használhatók a szabványos nyomtatási rendszerekben. Javasoljuk, hogy a MultiFit első használata előtt az alkalmazott sorkapcsokon a mintajelölőkkel végezzen próbát.

- Egy jelölő, különböző gyártmányú sorkapcsokhoz használható.
 - Használatra kész jelölők standard nyomtatással
 - Jelölők PrintJet CONNECT nyomtatóval vagy Plotterrel történő nyomtatáshoz
 - Egyedileg nyomtatott jelölők a felhasználó CAE adatai vagy specifikációi alapján
 - Egy jelölőrendszer minden alkalmazáshoz
- Egyedi nyomtatáshoz: Kérjük, küldje el az M-Print PRO vagy M-Print PRO Online (telepítés nélkül) jelölőszoftverünk fájlját a címkézési előírásokkal.

Általános rendelési adatok

Típus	MF 5/7.5 MC NE WS	Változat
Rendelési szám	1877680000	MultiFit, Sorkapocs jelölő, 5 x 7.5 mm, Raszter mm-ben (P): 7.50
GTIN (EAN)	4032248468270	Adels RKW, Phoenix, fehér
Qty.	320 ST	

ACT20 (DIN sínrel és tápegységekkel)



Tápegység-adapter modulok a tápfeszültség elválasztott vezetéséhez és elosztásához: az ACT20 sorozatú/MICROSERIES jelátalakítók számára.

A 22,5/6,1 mm széles tápmodulok közvetlenül az analóg jelátalakítók mellé szerelhetők. A 24 V DC tápfeszültség választhatóan a CH20M (ACT20-sorozat) sínbuszal vagy egyszerűen a dugaszolható ZQV 4N (MICROSERIES) keresztösszekötővel áthidalható.

Az ACT20-Feed-In-PRO-S szintén érzékelheti a CH20 buszra rögzítő profilra felszerelt bármelyik eszköztől érkező hibajelzéseket.

Hiba vagy meghibásodás esetén az integrált állapotrelé közös riasztást küld a külső vezérlőnek. Mindezekon felül, az ACT20 Feed-In PRO-S készülékhez két tápegység csatlakoztatható (egy primer és egy tartalék). A CH20 buszra rögzítő profilra szerelt két betápláló modul 100%-osan redundáns tápellátást biztosít.

A tápegység állapotát és a hibaüzeneteket három LED jelzi.

Az ACT20M-Feed-In PRO Ex zone2 / Division2 alkalmazásokban is használható.

ACT20M-BAI-AO-S

Weidmüller Interface GmbH & Co. KG

Klingenbergstraße 26

D-32758 Detmold

Germany

www.weidmueller.com

Tartozékok

Általános rendelési adatok

Típus	ACT20-FEED-IN-BASIC-S	Változat
Rendelési szám	1282490000	Supply module, Distributes supply voltage to rail bus
GTIN (EAN)	4050118072730	
Qty.	1 ST	

CH20M BUS SET - készlet



A moduláris elektronikai házrendszerhez integrált tartósín busz

Amikor modulus alkalmazásokon belül gondoskodik a tápellátásról, csatlakozásról vagy elosztásról, a tartósín busz helyettesítheti az időigényes egyéni huzalozás folyamatát a rugalmas és az egész rendszerben folyamatos megoldással.

A rendszerbusz biztonságosan van beépítve a 35 mm-es szabványos szerelősínbe. Az SMD-buszos sínérintkező blokk reflow-forrasztással forrasztható, így az komponensek konfekcionálása során teljesen automatikus folyamatot tesz lehetővé. A nagy ellenállású, aranyozott érintkezőfelületek tartós és megbízható érintkezést biztosítanak minden házszélesség esetén.

- Korlátlan skálázhatóság Az integrált csatlakozási megoldásnak köszönhetően a rendszer teljes szélességében: 6 mm korongtól a 67 mm-es nagy kapacitású házig.
- Egyszerű karbantarthatóság a telepítés során A modulok cseréje egyszerű, még a meglévő modulcsoportokban is, – anélkül, hogy a szomszédos modulokra hatással lenne.
- Univerzális integrálás A zavarmentes rendszerbusz biztonságosan van beépítve a 35 mm-es szabványos szerelősínbe.
- Maximális elérhetőség Öt teljesen galvanizált és részben aranyozott, kettős ívű érintkező biztosítja a tartós kapcsolatot a tartósín buszhoz. A THR forraszkarimák stabil kapcsolatot garantálnak a nyomtatott kapcsolási táblával.

Általános rendelési adatok

Típus	SAMPLE CH20M BUS 250MM	Változat
Rendelési szám	1335150000	Szerelősín buszrendszer, Mintakészlet, OMNIMATE Housing - CH20M sorozat, Szélesség: 25.1 mm
GTIN (EAN)	4050118138382	
Qty.	1 ST	

ACT20M-BAI-AO-S

Weidmüller Interface GmbH & Co. KG

Klingenbergstraße 26

D-32758 Detmold

Germany

www.weidmueller.com

Tartozékok

ACT20 (DIN sínrel és tápegységekkel)



Tápegység-adapter modulok a tápfeszültség elválasztott vezetéséhez és elosztásához: az ACT20 sorozatú/ MICROSERIES jelátalakítók számára.

A 22,5/6,1 mm széles tápmodulok közvetlenül az analóg jelátalakítók mellé szerelhetők. A 24 V DC tápfeszültség választhatóan a CH20M (ACT20-sorozat) sínbuszal vagy egyszerűen a dugaszolható ZQV 4N (MICROSERIES) keresztösszekötővel áthidalható.

Az ACT20-Feed-In-PRO-S szintén érzékelheti a CH20 buszra rögzítő profilra felszerelt bármelyik eszköztől érkező hibajelzéseket.

Hiba vagy meghibásodás esetén az integrált állapotrelé közös riasztást küld a külső vezérlőnek. Mindezekon felül, az ACT20 Feed-In PRO-S készülékhez két tápegység csatlakoztatható (egy primer és egy tartalék). A CH20 buszra rögzítő profilra szerelt két betápláló modul 100%-osan redundáns tápellátást biztosít.

A tápegység állapotát és a hibaüzeneteket három LED jelzi.

Az ACT20M-Feed-In PRO Ex zone2 / Division2 alkalmazásokban is használható.

Általános rendelési adatok

Típus	SAMPLE CH20M BUS 250MM	Változat
Rendelési szám	1335140000	Szerelősín buszrendszer, Mintakészlet, OMNIMATE Housing - CH20M sorozat, Szélesség: 25.1 mm
GTIN (EAN)	4050118138375	
Qty.	1 ST	