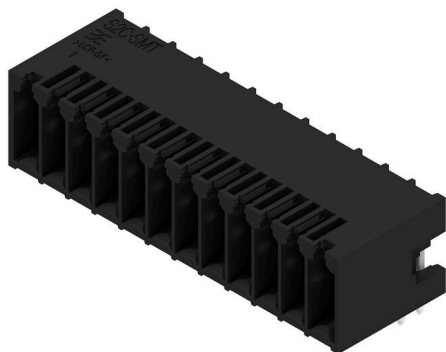


**S2C-SMT 3.50/24/90G 3.2SN BK RL**

**Weidmüller Interface GmbH & Co. KG**  
 Klingenbergstraße 26  
 D-32758 Detmold  
 Germany

www.weidmueller.com

**Product image**

Magas hőmérsékleteknek ellenálló tűs kapocslec

- Érintésbiztos
- B2CF 3.50 PUSH IN hüvely csatlakozódugóba dugaszolható
- A dugaszolási irány merőleges vagy párhuzamos az áramköri lappal (180°/90°)
- Ház váltatok: zárt (G) és forraszkarimás (LF)
- Doboz (BX) vagy antisztatikus tekerceses kivitelű (RL) csomagolás
- Reflow- vagy hullámforrasztáshoz is alkalmas
- alkalmazások között
- 1,5 m vagy 3,2 m csaphossz

**Általános rendelési adatok**

Változat	NYÁK dugaszoló csatlakozó, tűs érintkezősor, Oldalt zárt, THT/THR-forrasztott csatlakozással, 3.50 mm, Pólusszám: 24, 90°, Forrasztótűske hossza (l): 3.2 mm, ónozott, fekete, Tape
Rendelési szám	<a href="#">1359570000</a>
Típus	S2C-SMT 3.50/24/90G 3.2SN BK RL
GTIN (EAN)	4050118162875
Qty.	235 Darab
Termékadatok	IEC: 200 V / 13.4 A UL: 150 V / 9.5 A
Csomagolás	Tape
Szállítás állapota	Kifutott
Utolsó rendelési dátum	2026-10-31T00:00:00+01:00

A létrehozás dátuma 28.06.2026 07:17:37 MEZ

## S2C-SMT 3.50/24/90G 3.2SN BK RL

Weidmüller Interface GmbH & Co. KG  
Klingenbergstraße 26  
D-32758 Detmold  
Germany

www.weidmueller.com

## Műszaki adatok

## Tanúsítványok

Jóváhagyások



ROHS	Megfelel
UL File Number Search	<a href="#">UL weboldal</a>
Tanúsítvány száma (cURus)	E60693

## Méretetek és tömegek

Mélység	14.2 mm	Mélység (coll)	0.5591 inch
Magasság	14 mm	Magasság (coll)	0.5512 inch
Legalacsonyabb változat magassága	10.8 mm	Szélesség	43.4 mm
Szélesség (coll)	1.7087 inch	Nettó tömeg	6.57 g

## Termékek környezetvédelmi megfelelése

RoHS megfelelési állapot	Megfelel, kivétel nélkül
REACH SVHC	Nincs 0,1 tömeg% feletti SVHC

## Rendszerspecifikációk

Termékcsalád	OMNIMATE Signal - sorozat B2C/S2C 3.50 - 2-soros	Csatlakozás típusa	Áramköri lap csatlakozás
Felszerelés NYÁK-ra	THT/THR-forrasztott csatlakozással	Raszter mm-ben (P)	3.50 mm
Raszter inch-ben (P)	0.138 "	Kimenő könyök	90°
Pólusszám	24	Forrasztótüskék száma pólusonként	1
Forrasztótüske hossza (l)	3.2 mm	Forrasztótüske méretei	d = 1,0 mm, Nyolcszögletű
Forrasztószem lyukátmérő (D)	1.3 mm	Forrasztószem lyukátmérő túrés (D)	+ 0,1 mm
Forrasztóbetét külső átmérője	2.1 mm	Sablon nyílás átmérő	1.9 mm
L1, mm	38.50 mm	L1, inch	1.516 "
Sorok száma	1	Érintkezősorok száma	2
Érintésvédelem a DIN VDE 57 106 szerint	Ujjak számára biztonságos nem dugaszolt/ Kézfej számára biztonságos dugaszolt	Érintésvédelem a DIN VDE 0470 szerint	IP 20 dugaszolva / IP 10 nem dugaszolva
Kódolható	Igen	Dugaszolási erő/pólus, max.	3.5 N
Húzóerő / pólus, max.	3.5 N		

## Anyagjellemzők

Szigetelőanyag	LCP GF	Szín	fekete
Színkóda (hasonló)	RAL 9011	Szigetelőanyag csoport	IIIb
Küszóútkepézési összehasonlítási szám (CTI)	≥ 175	Moisture Level (MSL)	1
UL 94 éghetőségi osztály	V-0	Érintkező anyaga	Cu-ötvözet
Érintkező felület	ónozott	Forrasztott csatlakozás rétegszerkezete	1...3 µm Ni / 2...5 µm Sn matt
Dugaszolható csatlakozás rétegszerkezete	2...5 µm Sn / 1...3 µm Ni	Tárolási hőmérséklet, min.	-40 °C
Tárolási hőmérséklet, max.	70 °C	Üzemi hőmérséklet, min.	-50 °C
Üzemi hőmérséklet, max.	-120 °C	Hőmérsékleti tartomány, telepítés, min.	-40 °C
Hőmérsékleti tartomány, telepítés, max.	120 °C		

## S2C-SMT 3.50/24/90G 3.2SN BK RL

**Weidmüller Interface GmbH & Co. KG**  
 Klingenbergstraße 26  
 D-32758 Detmold  
 Germany

www.weidmueller.com

## Műszaki adatok

### Névleges adatok IEC szerint

szabvány szerint tesztelve	IEC 60664-1, IEC 61984	Névleges áram, min. pólusszám (Tu=20 °C)	13.4 A
Névleges áram, min. pólusszám (Tu=40°C)	12 A	Névleges feszültség a II/2 túlfeszültség osztályhoz / szennyezés mértékéhez	200 V
Névleges feszültség a III/2 túlfeszültség osztályhoz / szennyezés mértékéhez	160 V	Névleges feszültség a III/3 túlfeszültség osztályhoz / szennyezés mértékéhez	80 V
Névleges lökőfeszültség a II/2 túlfeszültség osztályhoz / szennyezés mértékéhez	2.5 kV	Névleges lökőfeszültség a III/2 túlfeszültség osztályhoz / szennyezés mértékéhez	2.5 kV
Névleges lökőfeszültség a III/3 túlfeszültség osztályhoz / szennyeződés mértékéhez	2.5 kV	Rövid idejű határáram ellenállás	3 x 1s mit 80 A

### Csomagolás

ESD szintű csomagolás	sztatikus dissipatív	Csomagolás	Tape
VPE hosszúság	330.00 mm	VPE szélesség	330.00 mm
VPE magasság	60.00 mm	Szalag mélysége(T2)	15.10 mm
Szalag szélessége:(W)	56 mm	Szalagzseb mélysége(K0)	14.60 mm
Szalagzseb magasság (A0)	14.50 mm	Szalagzseb szélessége (B0)	43.60 mm
Szalagzseb leválasztás (P1)	20.00 mm	Szalaglyuk leválasztás (E)	1.75 mm
Szalagzseb leválasztás (F)	26.20 mm	Dobos tekercs átmérője (A)	330 mm
Felületi ellenállás	Rs = 109 - 1012 Ω		

### CSA névleges adatok

Intézet (CSA)	CSA	Tanúsítvány száma (CSA)	200039-1121690
Névleges feszültség (B felhasználási csoport / CSA)	150 V	Névleges feszültség (C felhasználási csoport / CSA)	50 V
Névleges feszültség (D felhasználási csoport / CSA)	150 V	Névleges áram (B felhasználási csoport / 9.5 A CSA)	
Névleges áram (C felhasználási csoport / 9.5 A CSA)		Névleges áram (D felhasználási csoport / 9.5 A CSA)	
Hivatkozás a tanúsítási értékekre	A megadott adatok maximális értékek - lásd a tanúsítványt.		

### UL 1059 névleges adatok

Intézet (cURus)	CURUS	Tanúsítvány száma (cURus)	E60693
Névleges feszültség (B felhasználási csoport / UL 1059)	150 V	Névleges feszültség (C felhasználási csoport / UL 1059)	50 V
Névleges áram (B felhasználási csoport/ 9.5 A UL 1059)		Névleges áram (C felhasználási csoport/ 9.5 A UL 1059)	
Névleges áram (D felhasználási csoport/ 9.5 A UL 1059)		Hivatkozás a tanúsítási értékekre	A megadott adatok maximális értékek - lásd a tanúsítványt.

### Fontos megjegyzés

IPC megfelelés	A termékek fejlesztése, gyártása és szállítása a nemzetközileg elismert IPC-A-610 szabvány „megengedhető” kategóriája szerint történt. A termékekkel kapcsolatos további követelményeket kérésre kiértékeljük.
Megjegyzések	<ul style="list-style-type: none"> <li>• Gold-plated contact surfaces on request</li> <li>• Rated current related to rated cross-section &amp; min. No. of poles.</li> <li>• Spacing between rows: see hole layout</li> <li>• P on drawing = pitch</li> <li>• Rated data refer only to the component itself. Clearance and creepage distances to other components are to be designed in accordance with the relevant application standards.</li> </ul>

**S2C-SMT 3.50/24/90G 3.2SN BK RL**

**Weidmüller Interface GmbH & Co. KG**  
Klingenbergstraße 26  
D-32758 Detmold  
Germany

[www.weidmueller.com](http://www.weidmueller.com)

**Műszaki adatok**

- In accordance with IEC 61984, OMNIMATE-connectors are connectors without breaking capacity (COC). During designated use, connectors are not allowed to be engaged or disengaged when live or under load
- Long term storage of the product with average temperature of 50 °C and maximum humidity 70%, 36 months

**Besorolások**

ETIM 8.0	EC002637	ETIM 9.0	EC002637
ETIM 10.0	EC002637	ECLASS 14.0	27-46-02-01
ECLASS 15.0	27-46-02-01		

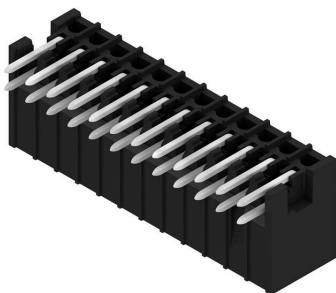
**S2C-SMT 3.50/24/90G 3.2SN BK RL**

**Weidmüller Interface GmbH & Co. KG**  
 Klingenbergstraße 26  
 D-32758 Detmold  
 Germany

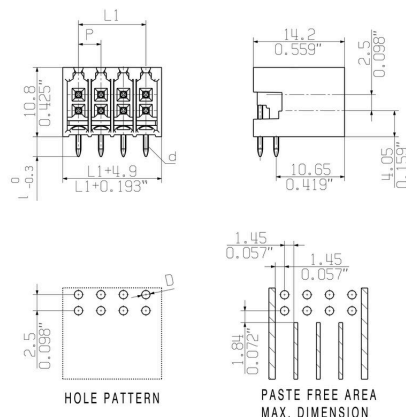
www.weidmueller.com

Rajzok

Product image



Dimensional drawing



A termék előnyei



SMT-eljáráshoz optimalizálvaAz automatizálási igényekhez tervezve

**Dimensional drawing**



**Dimensional drawing**



## Tartozékok

## LED-es jelzőelemek



Hatékony: kapcsolat az LED és az első oldali panel között. A fényszórós jelzőfények lehetővé teszik a kapcsolási állapotok megfigyelését külön szerkezeti kialakítás nélkül: az optikai műanyag a fényt a szabványos LED-ekből elfordítva irányítja a csatlakozókba vagy az első oldali panelen keresztül.

Az optikai szálcsatlakozó elemek egyszerűen rápatinthatók a megfelelő 90°-os hajlású dugaszok mögé (90°-os kilépési irány). A különböző bejövő fény sugarú változatok maximális világítási hatékonyságot biztosítanak a különböző szerkezeti kialakítású vagy magasságú LED-ekhez.

Előnyök a hagyományos megoldásokhoz képest:

- Nincs szükség külön LED kapcsolási táblára az első oldali panel mögött
- Nincs szükség „hosszútalpú” LED-ekre külön rögzítéssel
- Hajlított optikai szál a maximális fényhatás érdekében
- Egyszerű első oldali furatok a kör alakú kimenő fény sugar miatt
- Könnyen karbantartás a megfelelő levegő- és kúszóáramútnál
- Kisebb darabszámú pólusokra is szétválasztható

Az eredmény: egyszerűbb gyártási folyamat, alacsonyabb költségek és letisztultabb szerkezeti kialakítás.

## Általános rendelési adatok

Típus	S2L/S2C 3.5 FLA 20/10 S...	Változat
Rendelési szám	<a href="#">1814590000</a>	NYÁK dugaszoló csatlakozó, Tartozékok, Háttérvilágítással ellátott kijelző, Áttetsző, Pólusszám: 10
GTIN (EAN)	4032248302826	
Qty.	50 ST	

## Kódoló elemek



Csak azt kapcsolja össze, amit kell: a megfelelő csatlakozást a megfelelő helyen.

A kódolási elemek és reteszelő eszközök egyértelműen hozzárendelik a csatlakozóelemeket a gyártási és az üzemelési folyamat során

A kódolási elemeket és a reteszelő eszközöket a szerelés előtt vagy a kábelkonfekcionálás fázisában kell behelyezni. A Weidmüller alternatívája: online konfigurálás a változatkonfigurátor segítségével a szállítás előtti előzetes kódoláshoz.

A kapcsolási táblán történő hibás konfekcionálás és az összekötő elemek téves csatlakoztatása többé nem lehetséges.

Az előny: nincs hibakeresés a gyártás során, és nem merül fel a felhasználó által okozott üzemelési hiba.

## S2C-SMT 3.50/24/90G 3.2SN BK RL

Weidmüller Interface GmbH & Co. KG  
Klingenbergstraße 26  
D-32758 Detmold  
Germany

www.weidmueller.com

## Tartozékok

## Általános rendelési adatok

Típus	B2L/S2L 3.50 KO BK BX	Változat
Rendelési szám	<a href="#">1849740000</a>	NYÁK dugaszoló csatlakozó, Tartozékok, Kódoló elem, fekete, Pólusszám: 1
GTIN (EAN)	4032248378203	
Qty.	100 ST	
Típus	B2L/S2L 3.50 KO OR BX	Változat
Rendelési szám	<a href="#">1849730000</a>	NYÁK dugaszoló csatlakozó, Tartozékok, Kódoló elem, narancssárga, Pólusszám: 1
GTIN (EAN)	4032248378197	
Qty.	100 ST	

## LED-es jelzőelemek



Hatékony: kapcsolat az LED és az első oldali panel között. A fényszórós jelzőfények lehetővé teszik a kapcsolási állapotok megfigyelését külön szerkezeti kialakítás nélkül: az optikai műanyag a fényt a szabványos LED-ekből elfordítva irányítja a csatlakozókba vagy az első oldali panelen keresztül.

Az optikai szálak összekötő elemek egyszerűen rápatinthatók a megfelelő 90°-os hajlású dugaszok mögé (90°-os kilépési irány). A különböző bejövő fényugarú változatok maximális világítási hatékonyságot biztosítanak a különböző szerkezeti kialakítású vagy magasságú LED-ekhez.

Előnyök a hagyományos megoldásokhoz képest:

- Nincs szükség külön LED kapcsolási táblára az első oldali panel mögött
- Nincs szükség „hosszútalpú” LED-ekre külön rögzítéssel
- Hajlított optikai szál a maximális fényhatás érdekében
- Egyszerű első oldali furatok a kör alakú kimenő fény sugar miatt
- Könnyen karbantartás a megfelelő levegő- és kúszóáramútnál
- Kisebb darabszámú pólusokra is szétválasztható

Az eredmény: egyszerűbb gyártási folyamat, alacsonyabb költségek és letisztultabb szerkezeti kialakítás.

## Általános rendelési adatok

Típus	S2L/S2C 3.5 FLA 20/10	Változat
Rendelési szám	<a href="#">1699580000</a>	NYÁK dugaszoló csatlakozó, Tartozékok, Háttérvilágítással ellátott kijelző, Áttetsző, Pólusszám: 10
GTIN (EAN)	4008190891350	
Qty.	100 ST	