

**S2C-SMT 3.50/04/90G 3.2SN BK RL**

**Weidmüller Interface GmbH & Co. KG**  
 Klingenbergstraße 26  
 D-32758 Detmold  
 Germany

www.weidmueller.com

**Product image**

Magas hőmérsékleteknek ellenálló tűs kapocslec

- Érintésbiztos
- B2CF 3.50 PUSH IN hüvely csatlakozódugóba dugaszolható
- A dugaszolási irány merőleges vagy párhuzamos az áramköri lappal (180°/90°)
- Ház váltatok: zárt (G) és forraszkarimás (LF)
- Doboz (BX) vagy antisztatikus tekerces kivitelű (RL) csomagolás
- Reflow- vagy hullámforrasztáshoz is alkalmas
- alkalmazások között
- 1,5 m vagy 3,2 m csaphossz

**Általános rendelési adatok**

|                |  |
|----------------|--|
| Változat       | NYÁK dugaszoló csatlakozó, tűs érintkezősor, Oldalt zárt, THT/THR-forrasztott csatlakozással, 3.50 mm, Pólusszám: 4, 90°, Forrasztótűske hossza (l): 3.2 mm, ónozott, fekete, Tape |
| Rendelési szám | <a href="#">1359460000</a>   |
| Típus          | S2C-SMT 3.50/04/90G 3.2SN BK RL  |
| GTIN (EAN)     | 4050118162547  |
| Qty.           | 235 Darab  |
| Termékadatok   | IEC: 200 V / 13.4 A<br>UL: 150 V / 9.5 A   |
| Csomagolás     | Tape   |

## S2C-SMT 3.50/04/90G 3.2SN BK RL

Weidmüller Interface GmbH &amp; Co. KG

Klingenbergstraße 26

D-32758 Detmold

Germany

www.weidmueller.com

## Műszaki adatok

## Tanúsítványok

Jóváhagyások



|                           |                             |
|---------------------------|-----------------------------|
| ROHS                      | Megfelel                    |
| UL File Number Search     | <a href="#">UL weboldal</a> |
| Tanúsítvány száma (cURus) | E60693                      |

## Méretetek és tömegek

|                                   |             |                 |             |
|-----------------------------------|-------------|-----------------|-------------|
| Mélység                           | 14.2 mm     | Mélység (coll)  | 0.5591 inch |
| Magasság                          | 14 mm       | Magasság (coll) | 0.5512 inch |
| Legalacsonyabb változat magassága | 10.8 mm     | Szélesség       | 8.4 mm      |
| Szélesség (coll)                  | 0.3307 inch | Nettó tömeg     | 1.3 g       |

## Termékek környezetvédelmi megfelelése

|                          |                               |
|--------------------------|-------------------------------|
| RoHS megfelelési állapot | Megfelel, kivétel nélkül      |
| REACH SVHC               | Nincs 0,1 tömeg% feletti SVHC |

## Rendszerspecifikációk

| Termékcsalád                            | OMNIMATE Signal - sorozat B2C/S2C 3.50 - 2-soros                              | Csatlakozás típusa                    | Áramköri lap csatlakozás                |
|---|---|---------------------------------------|---|
| Felszerelés NYÁK-ra                     | THT/THR-forrasztott csatlakozással  | Raszter mm-ben (P)                    | 3.50 mm                                 |
| Raszter inch-ben (P)                    | 0.138 "   | Kimenő könyök                         | 90°                                     |
| Pólusszám                               | 4   | Forrasztótűskék száma pólusonként     | 1                                       |
| Forrasztótűske hossza (l)               | 3.2 mm  | Forrasztótűske méretei                | d = 1,0 mm, Nyolcszögletű               |
| Forrasztószem lyukátmérő (D)            | 1.3 mm  | Forrasztószem lyukátmérő túrés (D)    | + 0,1 mm                                |
| Forrasztóbetét külső átmérője           | 2.1 mm  | Sablon nyílás átmérő                  | 1.9 mm                                  |
| L1, mm                                  | 3.50 mm   | L1, inch                              | 0.138 "                                 |
| Sorok száma                             | 1   | Érintkezősorok száma                  | 2                                       |
| Érintésvédelem a DIN VDE 57 106 szerint | Ujjak számára biztonságos nem dugaszolt/ Kézfej számára biztonságos dugaszolt | Érintésvédelem a DIN VDE 0470 szerint | IP 20 dugaszolva / IP 10 nem dugaszolva |
| Kódolható                               | Igen  | Dugaszolási erő/pólus, max.           | 5 N                                     |
| Húzóerő / pólus, max.                   | 5 N   |                                       |   |

## Anyagjellemzők

|  |                           |   |                                |
|--|---------------------------|---|--------------------------------|
| Szigetelőanyag                             | LCP GF                    | Szín                                    | fekete                         |
| Színkóda (hasonló)                         | RAL 9011                  | Szigetelőanyag csoport                  | IIIb                           |
| Küszövtképzési összehasonlítási szám (CTI) | ≥ 175                     | Moisture Level (MSL)                    | 1                              |
| UL 94 éghetőségi osztály                   | V-0                       | Érintkező anyaga                        | Cu-ötvényeztet                 |
| Érintkező felület                          | ónozott                   | Forrasztott csatlakozás rétegszerkezete | 1...3 µm Ni / 2...5 µm Sn matt |
| Dugaszolható csatlakozás rétegszerkezete   | 2...5 µm Sn / 1...3 µm Ni | Tárolási hőmérséklet, min.              | -40 °C                         |
| Tárolási hőmérséklet, max.                 | 70 °C                     | Üzemi hőmérséklet, min.                 | -50 °C                         |
| Üzemi hőmérséklet, max.                    | -120 °C                   | Hőmérsékleti tartomány, telepítés, min. | -40 °C                         |
| Hőmérsékleti tartomány, telepítés, max.    | 120 °C                    |   |                                |

## S2C-SMT 3.50/04/90G 3.2SN BK RL

**Weidmüller Interface GmbH & Co. KG**  
Klingenbergstraße 26  
D-32758 Detmold  
Germany

www.weidmueller.com

## Műszaki adatok

### Névleges adatok IEC szerint

|  |                        |  |                 |
|--|------------------------|--|-----------------|
| szabvány szerint tesztelve   | IEC 60664-1, IEC 61984 | Névleges áram, min. pólusszám (Tu=20 °C)   | 13.4 A          |
| Névleges áram, min. pólusszám (Tu=40°C)  | 12 A                   | Névleges feszültség a II/2 túlfeszültség osztályhoz / szennyezés mértékéhez      | 200 V           |
| Névleges feszültség a III/2 túlfeszültség osztályhoz / szennyezés mértékéhez       | 160 V                  | Névleges feszültség a III/3 túlfeszültség osztályhoz / szennyezés mértékéhez     | 80 V            |
| Névleges lökőfeszültség a II/2 túlfeszültség osztályhoz / szennyezés mértékéhez    | 2.5 kV                 | Névleges lökőfeszültség a III/2 túlfeszültség osztályhoz / szennyezés mértékéhez | 2.5 kV          |
| Névleges lökőfeszültség a III/3 túlfeszültség osztályhoz / szennyeződés mértékéhez | 2.5 kV                 | Rövid idejű határáram ellenállás   | 3 x 1s mit 80 A |

### Csomagolás

|                             |                      |                            |           |
|-----------------------------|----------------------|----------------------------|-----------|
| ESD szintű csomagolás       | sztatikus dissipatív | Csomagolás                 | Tape      |
| VPE hosszúság               | 330.00 mm            | VPE szélesség              | 330.00 mm |
| VPE magasság                | 29.00 mm             | Szalag mélysége(T2)        | 15.10 mm  |
| Szalag szélessége:(W)       | 24 mm                | Szalagzseb mélysége(K0)    | 14.60 mm  |
| Szalagzseb magasság (A0)    | 14.50 mm             | Szalagzseb szélessége (B0) | 13.00 mm  |
| Szalagzseb leválasztás (P1) | 20.00 mm             | Szalaglyuk leválasztás (E) | 1.75 mm   |
| Szalagzseb leválasztás (F)  | 11.50 mm             | Dobos tekercs átmérője (A) | 330 mm    |
| Felületi ellenállás         | Rs = 109 - 1012 Ω    |                            |           |

### CSA névleges adatok

|   |  |   |                |
|---|--|---|----------------|
| Intézet (CSA)                                       | CSA  | Tanúsítvány száma (CSA)                             | 200039-1121690 |
| Névleges feszültség (B felhasználási csoport / CSA) | 150 V  | Névleges feszültség (C felhasználási csoport / CSA) | 50 V           |
| Névleges feszültség (D felhasználási csoport / CSA) | 150 V  | Névleges áram (B felhasználási csoport / 9.5 A CSA) |                |
| Névleges áram (C felhasználási csoport / 9.5 A CSA) |  | Névleges áram (D felhasználási csoport / 9.5 A CSA) |                |
| Hivatkozás a tanúsítási értékekre                   | A megadott adatok maximális értékek - lásd a tanúsítványt. |   |                |

### UL 1059 névleges adatok

|   |       |   |  |
|---|-------|---|--|
| Intézet (cURus)   | CURUS | Tanúsítvány száma (cURus)                               | E60693   |
| Névleges feszültség (B felhasználási csoport / UL 1059) | 150 V | Névleges feszültség (C felhasználási csoport / UL 1059) | 50 V   |
| Névleges áram (B felhasználási csoport/ 9.5 A UL 1059)  |       | Névleges áram (C felhasználási csoport/ 9.5 A UL 1059)  |  |
| Névleges áram (D felhasználási csoport/ 9.5 A UL 1059)  |       | Hivatkozás a tanúsítási értékekre                       | A megadott adatok maximális értékek - lásd a tanúsítványt. |

### Fontos megjegyzés

|                |  |
|----------------|--|
| IPC megfelelés | A termékek fejlesztése, gyártása és szállítása a nemzetközileg elismert IPC-A-610 szabvány „megengedhető” kategóriája szerint történt. A termékekkel kapcsolatos további követelményeket kérésre kiértékeljük.   |
| Megjegyzések   | <ul style="list-style-type: none"> <li>• Gold-plated contact surfaces on request</li> <li>• Rated current related to rated cross-section &amp; min. No. of poles.</li> <li>• Spacing between rows: see hole layout</li> <li>• P on drawing = pitch</li> <li>• Rated data refer only to the component itself. Clearance and creepage distances to other components are to be designed in accordance with the relevant application standards.</li> </ul> |

**S2C-SMT 3.50/04/90G 3.2SN BK RL**

**Weidmüller Interface GmbH & Co. KG**  
Klingenbergstraße 26  
D-32758 Detmold  
Germany

[www.weidmueller.com](http://www.weidmueller.com)

**Műszaki adatok**

- In accordance with IEC 61984, OMNIMATE-connectors are connectors without breaking capacity (COC). During designated use, connectors are not allowed to be engaged or disengaged when live or under load
- Long term storage of the product with average temperature of 50 °C and maximum humidity 70%, 36 months

**Besorolások**

|             |             |             |             |
|-------------|-------------|-------------|-------------|
| ETIM 8.0    | EC002637    | ETIM 9.0    | EC002637    |
| ETIM 10.0   | EC002637    | ECLASS 14.0 | 27-46-02-01 |
| ECLASS 15.0 | 27-46-02-01 |             |             |

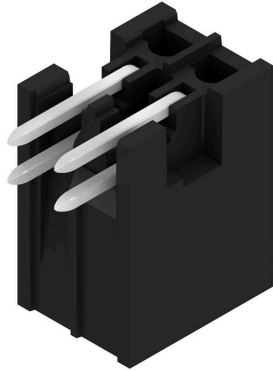
**S2C-SMT 3.50/04/90G 3.2SN BK RL**

**Weidmüller Interface GmbH & Co. KG**  
 Klingenbergstraße 26  
 D-32758 Detmold  
 Germany

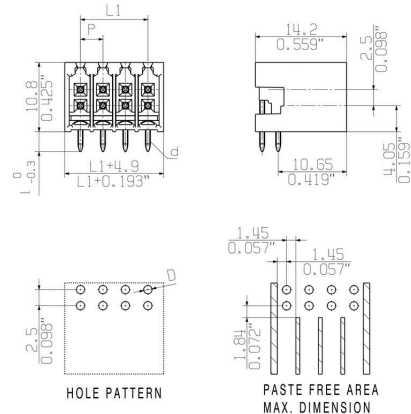
www.weidmueller.com

**Rajzok**

**Product image**



**Dimensional drawing**



**A termék előnyei**



SMT-eljáráshoz optimalizálvaAz automatizálási igényekhez tervezve

**Dimensional drawing**



**Dimensional drawing**



## Tartozékok

## LED-es jelzőelemek



Hatékony: kapcsolat az LED és az első oldali panel között. A fényszórós jelzőfények lehetővé teszik a kapcsolási állapotok megfigyelését külön szerkezeti kialakítás nélkül: az optikai műanyag a fényt a szabványos LED-ekből elfordítva irányítja a csatlakozókba vagy az első oldali paneleken keresztül.

Az optikai szál összekötő elemek egyszerűen rápatinthatók a megfelelő 90°-os hajlású dugaszok mögé (90°-os kilépési irány). A különböző bejövő fény sugarú változatok maximális világítási hatékonyságot biztosítanak a különböző szerkezeti kialakítású vagy magasságú LED-ekhez.

Előnyök a hagyományos megoldásokhoz képest:

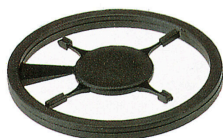
- Nincs szükség külön LED kapcsolási táblára az első oldali panel mögött
- Nincs szükség „hosszútalpú” LED-ekre külön rögzítéssel
- Hajlított optikai szál a maximális fényhatás érdekében
- Egyszerű első oldali furatok a kör alakú kimenő fény sugar miatt
- Könnyen karbantartás a megfelelő levegő- és kúszóáramútnál
- Kisebb darabszámú pólusokra is szétválasztható

Az eredmény: egyszerűbb gyártási folyamat, alacsonyabb költségek és letisztultabb szerkezeti kialakítás.

## Általános rendelési adatok

|                |                            |   |
|----------------|----------------------------|---|
| Típus          | S2L/S2C 3.5 FLA 20/10 S... | Változat  |
| Rendelési szám | <a href="#">1814590000</a> | NYÁK dugaszoló csatlakozó, Tartozékok, Háttérvilágítással ellátott kijelző, Áttetsző, Pólusszám: 10 |
| GTIN (EAN)     | 4032248302826              |   |
| Qty.           | 50 ST                      |   |

## Kódoló elemek



Csak azt kapcsolja össze, amit kell: a megfelelő csatlakozást a megfelelő helyen.

A kódolási elemek és reteszelő eszközök egyértelműen hozzárendelik a csatlakozóelemeket a gyártási és az üzemelési folyamat során

A kódolási elemeket és a reteszelő eszközöket a szerelés előtt vagy a kábelkonfekcionálás fázisában kell behelyezni. A Weidmüller alternatívája: online konfigurálás a változatkonfigurátor segítségével a szállítás előtti előzetes kódoláshoz.

A kapcsolási táblán történő hibás konfekcionálás és az összekötő elemek téves csatlakoztatása többé nem lehetséges.

Az előny: nincs hibakeresés a gyártás során, és nem merül fel a felhasználó által okozott üzemelési hiba.

## S2C-SMT 3.50/04/90G 3.2SN BK RL

Weidmüller Interface GmbH & Co. KG  
Klingenbergstraße 26  
D-32758 Detmold  
Germany

www.weidmueller.com

## Tartozékok

## Általános rendelési adatok

|                |                            |  |
|----------------|----------------------------|--|
| Típus          | B2L/S2L 3.50 KO BK BX      | Változat   |
| Rendelési szám | <a href="#">1849740000</a> | NYÁK dugaszoló csatlakozó, Tartozékok, Kódoló elem, fekete, Pólusszám: 1       |
| GTIN (EAN)     | 4032248378203              |  |
| Qty.           | 100 ST                     |  |
| Típus          | B2L/S2L 3.50 KO OR BX      | Változat   |
| Rendelési szám | <a href="#">1849730000</a> | NYÁK dugaszoló csatlakozó, Tartozékok, Kódoló elem, narancssárga, Pólusszám: 1 |
| GTIN (EAN)     | 4032248378197              |  |
| Qty.           | 100 ST                     |  |

## LED-es jelzőelemek



Hatékony: kapcsolat az LED és az első oldali panel között. A fényszórós jelzőfények lehetővé teszik a kapcsolási állapotok megfigyelését külön szerkezeti kialakítás nélkül: az optikai műanyag a fényt a szabványos LED-ekből elfordítva irányítja a csatlakozókba vagy az első oldali panelen keresztül.

Az optikai szálak összekötő elemek egyszerűen rápatinthatók a megfelelő 90°-os hajlású dugaszok mögé (90°-os kilépési irány). A különböző bejövő fényugarú változatok maximális világítási hatékonyságot biztosítanak a különböző szerkezeti kialakítású vagy magasságú LED-ekhez.

Előnyök a hagyományos megoldásokhoz képest:

- Nincs szükség külön LED kapcsolási táblára az első oldali panel mögött
- Nincs szükség „hosszútalpú” LED-ekre külön rögzítéssel
- Hajlított optikai szál a maximális fényhatás érdekében
- Egyszerű első oldali furatok a kör alakú kimenő fényugár miatt
- Könnyen karbantartás a megfelelő levegő- és kúszóáramútnál
- Kisebb darabszámú pólusokra is szétválasztható

Az eredmény: egyszerűbb gyártási folyamat, alacsonyabb költségek és letisztultabb szerkezeti kialakítás.

## Általános rendelési adatok

|                |                            |   |
|----------------|----------------------------|---|
| Típus          | S2L/S2C 3.5 FLA 20/10      | Változat  |
| Rendelési szám | <a href="#">1699580000</a> | NYÁK dugaszoló csatlakozó, Tartozékok, Háttérvilágítással ellátott kijelző, Áttetsző, Pólusszám: 10 |
| GTIN (EAN)     | 4008190891350              |   |
| Qty.           | 100 ST                     |   |