

VSSC6TRSL24VAC/DC0.5A

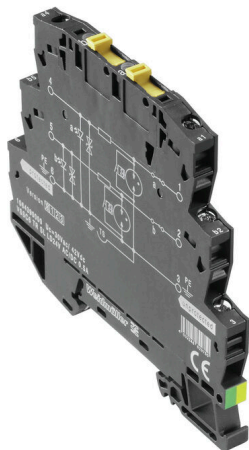
Weidmüller Interface GmbH & Co. KG

Klingenbergstraße 26

D-32758 Detmold

Germany

www.weidmueller.com



A kép illusztráció

A vezeték útvonalán becsatolt túlfeszültség zavarhatja vagy tönkretelheti az érzékeny jelbemeneteket. Fontos az I&C eszközök közvetlen közelében elhelyezett védelem. A Weidmüller I&C szektor számára kínál széles termékválasztéka 2 darabból álló, dugaszolható kialakítású és moduláris sorkapcsokat kínál rugós vagy csavaros csatlakozással. Ezek mind bináris, mind analóg jelek csatlakoztatására alkalmasak. A Weidmüller más kialakításokat is kínál, olyan beépített összetevőkkel, mint gázkisülésses csövek vagy varisztorok. A VARITECTOR a Weidmüller rugalmas és variálható túlfeszültségvédelme, az IEC 61643-21 termékszabvány szerint tesztelve. A VARITECTOR sorozat az IEC 61643-22 / VDE 0845-3 szerinti, C1, C2, C3 és D1 osztályú alkalmazásokhoz használható. A VARITECTOR SPC, SSC és MCZ OVP termékcsalád optimálisan kombinálja az elektromos és mechanikai tulajdonságokat. A méret és a könnyű kezelhetőség nagyon fontos. Ez a túlfeszültségvédelem ideálisan alkalmas szűk helyeken az ipari automatizálásban, valamint épület-automatizálási alkalmazásokban.

Általános rendelési adatok

Változat	Surge protection for instrumentation and control, Surge protection for measurement and control
Rendelési szám	1354790000
Típus	VSSC6TRSL24VAC/DC0.5A
GTIN (EAN)	4050118156744
Qty.	10 Darab

VSSC6TRSL24VAC/DC0.5A

Weidmüller Interface GmbH & Co. KG

Klingenbergstraße 26

D-32758 Detmold

Germany

www.weidmueller.com

Technical data

Tanúsítványok

Jóváhagyások



ROHS	Megfelel
UL File Number Search	UL weboldal
Tanúsítvány száma (UL)	E311081

Méreték és tömegek

Mélység	81 mm	Mélység (coll)	3.189 inch
Magasság	88.5 mm	Magasság (coll)	3.4842 inch
Szélesség	6.2 mm	Szélesség (coll)	0.2441 inch
Nettó tömeg	47 g		

Hőmérsékletek

Tárolási hőmérséklet	-40 °C...80 °C	Ambient temperature	-40 °C...70 °C
Üzemi hőmérséklet	-40 °C...70	Páratartalom	5...96 %

Meghibásodási valószínűség

SIL az IEC 61508 szerint	3	MTTF	1358 a
SFF	96.67 %	λges	54
PFH, 1*10 ⁻⁹ óránként	1.8		

Termékek környezetvédelmi megfelelése

RoHS megfelelési állapot	Megfelel, kivétellel
RoHS alóli kivétel (ha van/ismert ilyen)	7a, 7cl
REACH SVHC	Lead 7439-92-1
SCIP	71e97bb7-979f-4330-94c0-20c629bb05e3

UL névleges adatok

Tanúsítvány száma (UL)	E311081	UL tanúsítvány	UL Zertifikat - PDF/ E311081VOL1SEC3.pdf (application/pdf)
------------------------	---------	----------------	------------------------------------------------------------------

CSA védelmi adatok

D gázcsoporthoz	IIA	A, B gázcsoporthoz	IIC
Bemenet – áram, max. II	500 mA	C gázcsoporthoz	IIB
Belső induktív ellenállás, max. LI	0 µH	Belső kapacitás, max. CI	2 nF
Bemenő feszültség, max. Ui	42 V		

IEC / EN névleges adatok

Pólusszám	1	Szivárgási áram U feszültségnél	2.8 mA
Jelzőérintkező	Nem	Névleges feszültség (AC)	24 V
Névleges feszültség (DC)	34 V	Névleges áram, IN	500 mA
Védettségi szint, UP Vezeték – vezeték	150 V	Védettségi szint, UP Vezeték – PE	150 V
Feszültség típusa	AC/DC	Biztosíték	0,5 A
Térfogati ellenállás	1,8 Ω 10%	Frekvenciatartomány, max.	3.2 MHz

VSSC6TRSL24VAC/DC0.5A

Weidmüller Interface GmbH & Co. KG

Klingenbergstraße 26

D-32758 Detmold

Germany

www.weidmueller.com

Technical data

Szabványok	IEC 61643-21	Villám mérési áram limp (10/350 µs)	1 kA
Levezetőáram, max. (8/20 µs)	20 kA	Követelmény kategória IEC 61643-21 szerint	C2, C3, D1
Beillesztési veszteség	3,12 Mhz	Max. folytonos feszültség, U _c (AC)	30 V
Max. folytonos feszültség, U _c (DC)	42 V	Áramlökés-teherbírás, D1	1 kA 10/350 µs
Áramlökés-teherbírás, C3	10 A 10/1000 µs	Impulzus alaphelyzetbe állítási kapacitás	≤ 20 ms
Jelátviteli tulajdonságok (-3 dB)	3,2 MHz	Villám mérési áram, limp (10/350 µs) vezeték-PE	1 kA
Túlterhelés - meghibásodás üzemmód	2. üzemmód	Névleges terhelőáram, IL	500 mA
Védettségi szint, UP C1-hez, 500 V/250 A (vezeték-vezeték)	116 V	Kisülési áram I _n (8/20 µs) vezeték-PE	2,5 kA
Levezetőáram I _{max} . (8/20µs) vezeték-PE	10 kA	Védettségi szint, UP C3-hoz, 1 kV/µs (vezeték-vezeték)	106 V
Védettségi szint, UP D1-hez, 0,5 kA (vezeték-vezeték)	194 V	Védettségi szint, UP C3-hoz, 1 kV/µs (vezeték-PE)	55 V
Védettségi szint UP C2-höz, 10 kV/5 kA (vezeték-vezeték)	204 V	Áramtovábbítási kapacitás, C2	2,5 kA 8/20 µs 5 kV 1,2/50 µs
Védettségi szint, UP C1-hez, 500 V/250 A (vezeték-PE)	60 V	Védettségi szint UP C2-höz, 10 kV/5 kA (PE-vezeték)	108 V

Szigetelések koordinálása EN 50178 szerint

Túlfeszültség kategória	III	Szennyezés súlyossága	2
-------------------------	-----	-----------------------	---

Általános adatok

Optikai működésjelzés	Nem	Szegmens	Mérés - vezérlés - szabályozás
Változat	Túlfeszültség-védelem, mérés-vezérlés-szabályozás	Kivitel	sorkapocs
UL 94 éghetőségi osztály	V-0	Szín	fekete
Védelmi osztály	IP20	Tartósín	TS 35
Szigetelési funkció	Igen	Üzemi magasság	≤ 2000 m
Ellenőrző kiegészítő	Funkcionális csavar vizsgálódugós aljzattal, 1, 2, 4, 5 csatlakozás		

A jóváhagyások további részletei

GOST tanúsítvány	GOST-Zertifikat - PDF/7950_n1-n4.pdf (application/pdf)
------------------	--------------------------------------------------------

Csatlakozási adatok

Csatlakozás típusa	Csavaros csatlakozás	Meghúzási nyomaték, min.	0.5 Nm
Meghúzási nyomaték, max.	0.8 Nm	Rögzítési tartomány, névleges csatlakozás, min.	0.5 mm ²
Rögzítési tartomány, névleges csatlakozás, max.	4 mm ²	Vezeték keresztmetszet, tömör, min.	0.5 mm ²
Vezeték keresztmetszet, tömör, max.	6 mm ²	Vezeték-keresztmetszet, flexibilis, AEH (DIN 46228-1), min.	0.5 mm ²
Vezeték-keresztmetszet, flexibilis, AEH (DIN 46228-1), max.	4 mm ²	Vezeték csatlakozási keresztmetszet, többeres, névleges csatlakozás, min.	0.5 mm ²
Vezeték csatlakozási keresztmetszet, többeres, névleges csatlakozás, max.	4 mm ²		

Elektromos adatok

Feszültség típusa	AC/DC
-------------------	-------

VSSC6TRSL24VAC/DC0.5A

Weidmüller Interface GmbH & Co. KG
Klingenbergstraße 26
D-32758 Detmold
Germany

www.weidmueller.com

Technical data

Általános adatok

Pólusszám	1	Védelmi osztály	IP20
Szín	fekete		

IECEX/ATEX/cUL besorolás

cUL tanúsítvány	cUL Certificate - pdf/ VSSC.PDF (application/ pdf)
-----------------	----------------------------------------------------------

Fontos megjegyzés

Termékinformáció	2. mód: Az az állapot, amikor az SPD feszültségszabályozó része rövidzárlatos volt az SPD-n belüli nagyon alacsony impedancia miatt. A vonal nem működik, a mérőberendezés azonban továbbra is védve van rövidzárlat ellen.
------------------	-----------------------------------------------------------------------------------------------------------------------------------------------------------------------------------------------------------------------------

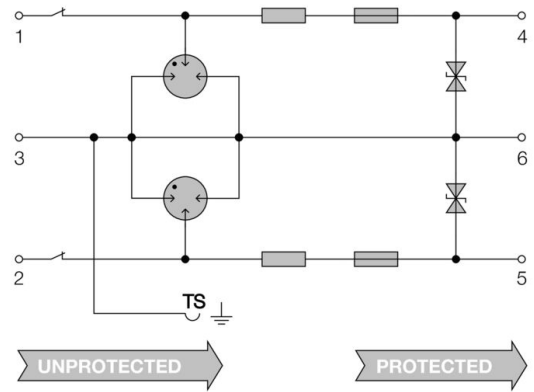
Besorolások

ETIM 8.0	EC000943	ETIM 9.0	EC000943
ETIM 10.0	EC000943	ECLASS 14.0	27-17-15-01
ECLASS 15.0	27-17-15-01		

Ajánlati specifikációs lapok

Hosszspecifikáció	Túlfeszültség-védelem egy darabból álló, 6,2 mm széles DIN-sín modullal két bináris, potenciálmentes jeláramkörhöz, 24 V UC. Valamennyi jelút bontható egy leválasztó segítségével. Jelzés egy zöld LED segítségével. A kapocs felszerelt helyzetében egyidejűleg egy elektromosan vezető érintkezés is létrejön a tartósín (föld) és a védőáramkör referencia-potenciál (föld) között a kapocsban. A kapocs szemmel történő azonosítása a védett kapcsolás típusa és a feszültségszint alapján. A kapocs címkézhető vagy jelölhető.	Rövid specifikáció	Túlfeszültség-védelem egy darabból álló, 6,2 mm széles DIN-sín modullal két bináris, potenciálmentes jeláramkörhöz. Valamennyi jelút bontható egy leválasztó segítségével. Jelzés egy zöld LED segítségével. Verzió: 24 V UC
-------------------	--------------------------------------------------------------------------------------------------------------------------------------------------------------------------------------------------------------------------------------------------------------------------------------------------------------------------------------------------------------------------------------------------------------------------------------------------------------------------------------------------------------------------------------	--------------------	------------------------------------------------------------------------------------------------------------------------------------------------------------------------------------------------------------------------------

Drawings



A kép illusztráció

Circuit diagram

VSSC6TRSL24VAC/DC0.5A

Weidmüller Interface GmbH & Co. KG

Klingenbergstraße 26

D-32758 Detmold

Germany

www.weidmueller.com

Accessories

Tartozékok (zárólemezek)

Véglezáró lemezek (AP) a VSSC termékcsaládhoz, kék és fekete



Általános rendelési adatok

Típus	AP VSSC6	Változat
Rendelési szám	1063110000	VSSC, Véglap
GTIN (EAN)	4032248947553	
Qty.	50 ST	

Tesztadapter és tesztaljzatok



Az adapterek és teszt dugók a sorkapcsok és a vizsgálóberendezések közötti elektromos csatlakozáshoz használatosak. Így elektromos érintkezés hozható létre vezetékhez állapottban, és a mérések könnyen elvégezhetők.

Általános rendelési adatok

Típus	PS 2.3 RT	Változat
Rendelési szám	0180400000	Tesztadapter (kapocs), 230 V, 20 mA
GTIN (EAN)	4008190060121	
Qty.	20 ST	

VSSC6TRSL24VAC/DC0.5A

Weidmüller Interface GmbH & Co. KG

Klingenbergstraße 26

D-32758 Detmold

Germany

www.weidmueller.com

Accessories

Üres



A dekafix (DEK) jelölő univerzálisan használható minden vezetékhez és dugaszolható csatlakozóhoz, valamint elektronikus szerelvényekhez. A rendszer ideális rövid számsorokhoz, és nagy számú készen nyomtatott jelölőt is tartalmaz.

Csíkok egy lépéses, gyors felszereléshez. A nyomtatás könnyen olvasható, kontrasztos, és négy szélességben kapható.

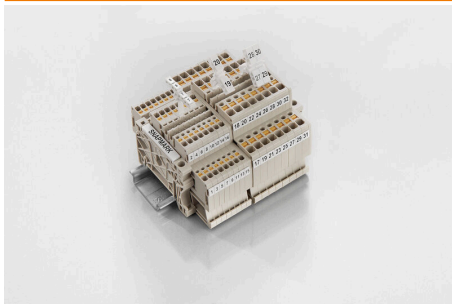
- Használatra kész jelölők nagy választéka
- Csíkok gyors felszereléshez
- Csatlakozójelölők, minden Weidmüller-kábelcsatlakozóhoz alkalmazhatók
- Kaphatók üres MultiCard formátumban, vagy standard nyomtatással

Egyedi nyomtatáshoz: Kérjük, küldje el az M-Print PRO vagy M-Print PRO Online (telepítés nélkül) jelölőszoftverünk fájlját a címkézési előírásokkal.

Általános rendelési adatok

Típus	DEK 5/5 MC NE WS	Változat
Rendelési szám	1609801044	Dekafix, Sorkapocs jelölő, 5 x 5 mm, Raszter mm-ben (P): 5.00 Weidmueller, fehér
GTIN (EAN)	4008190397111	
Qty.	1000 ST	

SnapMark



SnapMark - ezt a címketartót kimondottan az I-sorozatú kétszintes DK 1.5N sorkapocshoz fejlesztettük ki. A rugalmas forgatómechanizmus egyszerűvé teszi a keresztösszekötések felhelyezését és bontását. Négy darab DEK 5 jelölőcímkéhez vagy két darab WS 10/5 Middle csatlakozójelölőhöz alkalmas.

Általános rendelési adatok

Típus	SNAPMARK I	Változat
Rendelési szám	1805880000	Csoportjelölők, Sorkapocs jelölő, 23 x 5 mm, Raszter mm-ben (P): 5.00 Weidmueller, fehér
GTIN (EAN)	4032248273614	
Qty.	50 ST	