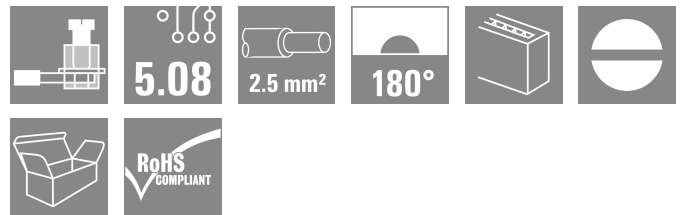
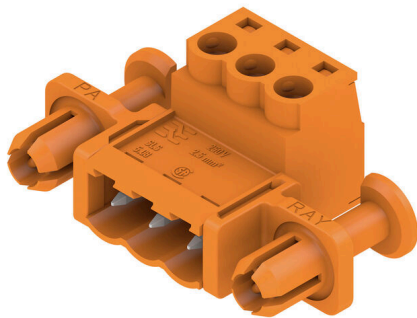


## SLS 5.08/03/180DF SN OR BX

**Weidmüller Interface GmbH & Co. KG**  
Klingenbergstraße 26  
D-32758 Detmold  
Germany

www.weidmueller.com

### Product image



Dugók húzókenyeges csavaros huzalcsatlakozási rendszerrel. A dugaszokon hely található a feliratozáshoz és kódolhatók.

- 0,2 - 2,5 mm<sup>2</sup> (IEC) / 26 - 12 AWG (UL)
- 400 V (IEC) / 300 V (UL)
- 21,5 A (IEC) / 15 A (UL)

### Általános rendelési adatok

Változat	NYÁK dugaszoló csatlakozó, dugasz, 5.08 mm, Pólusszám: 3, 180°, Csavaros csatlakozás, Rögzítési tartomány, névleges csatlakozás, max.: 3.31 mm <sup>2</sup> , Doboz
Rendelési szám	<a href="#">1353480000</a>
Típus	SLS 5.08/03/180DF SN OR BX
GTIN (EAN)	4050118156164
Qty.	42 Darab
Termékadatok	IEC: 400 V / 21.5 A / 0.2 - 2.5 mm <sup>2</sup> UL: 300 V / 14 A / AWG 26 - AWG 12
Csomagolás	Doboz

## Műszaki adatok

## Tanúsítványok

Jóváhagyások



ROHS	Megfelel
UL File Number Search	<a href="#">UL weboldal</a>
Tanúsítvány száma (UR)	E60693

## Méreték és tömegek

Mélység	22.2 mm	Mélység (coll)	0.874 inch
Magasság	15.3 mm	Magasság (coll)	0.6024 inch
Szélesség	44.54 mm	Szélesség (coll)	1.7535 inch
Nettó tömeg	7.57 g		

## Termékek környezetvédelmi megfelelése

RoHS megfelelési állapot	Megfelel, kivétel nélkül
REACH SVHC	Nincs 0,1 tömeg% feletti SVHC

## System Parameters

Termékcsalád	OMNIMATE Signal - sorozat BL/SL 5.08		
Csatlakozás típusa	Terepi csatlakozás		
Vezetékcsatlakozás-technika	Csavaros csatlakozás		
Raszter mm-ben (P)	5.08 mm		
Raszter inch-ben (P)	0.200 "		
Vezeték kimeneti irány	180°		
Pólusszám	3		
L1, mm	10.16 mm		
L1, inch	0.400 "		
Sorok száma	1		
Érintkezősorok száma	1		
Érintésvédelem a DIN VDE 57 106 szerint	Ujjak számára biztonságos dugaszolt/ Kézfej számára biztonságos nem dugaszolt		
Érintésvédelem a DIN VDE 0470 szerint	IP 20 dugaszolva / IP 10 nem dugaszolva		
Védelmi osztály	IP20, teljesen felszerelve		
Térfogati ellenállás	4,50 mΩ		
Kódolható	Igen		
Csupaszolási hossz	7 mm		
Meghúzási nyomaték, min.	0.4 Nm		
Meghúzási nyomaték, max.	0.5 Nm		
Biztosítócsavar	M 2.5		
Csavarhúzó éle	0,6 x 3,5		
Csavarhúzó éle, standard	DIN 5264-A		
Dugaszolási ciklusok	25		
Dugaszolási erő/pólus, max.	4 N		
Húzóerő / pólus, max.	3 N		
Tightening torque	Forgatónyomaték típusa	Wire connection	
	Usage information	Meghúzási nyomaték	min. 0.4 Nm max. 0.5 Nm

## Műszaki adatok

## Anyagjellemzők

Szigetelőanyag	PBT	Szín	narancssárga
Színskála (hasonló)	RAL 2000	Szigetelőanyag csoport	IIIa
Kúszóútképzési összehasonlítási szám (CTI)	≥ 200	Moisture Level (MSL)	
UL 94 éghetőségi osztály	V-0	Érintkező anyaga	Cu-ötvozet
Érintkező felület	ónozott	Dugaszolható csatlakozás rétegszerkezete	4...8 µm Sn hot-dip tinned
Tárolási hőmérséklet, min.	-40 °C	Tárolási hőmérséklet, max.	70 °C
Üzemi hőmérséklet, min.	-50 °C	Üzemi hőmérséklet, max.	100 °C
Hőmérsékleti tartomány, telepítés, min.	-25 °C	Hőmérsékleti tartomány, telepítés, max.	100 °C

## Névleges adatok IEC szerint

szabvány szerint tesztelve	IEC 60664-1, IEC 61984	Névleges áram, min. pólusszám (Tu=20 °C)	21.5 A
Névleges áram, maximális pólusszám (Tu=20 °C)	16 A	Névleges áram, min. pólusszám (Tu=40°C)	18 A
Névleges áram, maximális pólusszám (Tu=40°C)	14 A	Névleges feszültség a II/2 túlfeszültség osztályhoz / szennyezés mértékéhez	400 V
Névleges feszültség a III/2 túlfeszültség osztályhoz / szennyezés mértékéhez	320 V	Névleges feszültség a III/3 túlfeszültség osztályhoz / szennyezés mértékéhez	250 V
Névleges lökőfeszültség a II/2 túlfeszültség osztályhoz / szennyezés mértékéhez	4 kV	Névleges lökőfeszültség a III/2 túlfeszültség osztályhoz / szennyezés mértékéhez	4 kV
Névleges lökőfeszültség a III/3 túlfeszültség osztályhoz / szennyeződés mértékéhez	4 kV	Rövid idejű határáram ellenállás	3 x 1s mit 120 A

## Csomagolás

Csomagolás	Doboz	VPE hosszúság	348.00 mm
VPE szélesség	135.00 mm	VPE magasság	31.00 mm

## Csatlakoztatható vezetékek

Rögzítési tartomány, névleges csatlakozás, min.	0.13 mm <sup>2</sup>		
Rögzítési tartomány, névleges csatlakozás, max.	3.31 mm <sup>2</sup>		
Vezeték csatlakozási keresztmetszet AWG, min.	AWG 26		
Vezeték csatlakozási keresztmetszet AWG, max.	AWG 12		
Tömör, min. H05(07) V-U	0.2 mm <sup>2</sup>		
Tömör, max. H05(07) V-U	2.5 mm <sup>2</sup>		
Többeres, min. H07V-R	0.2 mm <sup>2</sup>		
Többeres, max. H07V-R	2.5 mm <sup>2</sup>		
Flexibilis, min. H05(07) V-K	0.2 mm <sup>2</sup>		
Flexibilis, max. H05(07) V-K	2.5 mm <sup>2</sup>		
műanyag galléros érvéghüvellyel, DIN 46228 pt 4, min.	0.2 mm <sup>2</sup>		
műanyag galléros érvéghüvellyel, DIN 46228 pt 4, max.	2.5 mm <sup>2</sup>		
érvéghüvellyel, DIN 46228 1. pont, min.	0.2 mm <sup>2</sup>		
érvéghüvellyel, DIN 46228 pt 1, max.	2.5 mm <sup>2</sup>		
Illesztőcsap az EN 60999 szerint a x b; ø	2,8 mm x 2,0 mm; 2,4 mm		
Rögzíthető vezeték	Vezetékcsatlakozás keresztmetszete	Típus	finom huzalozás
		névleges	0.5 mm <sup>2</sup>

## Műszaki adatok

érvéghüvely	Csupaszolási hossz	névleges 6 mm
	Ajánlott érvéghüvely	<a href="#">H0,5/6</a>
Vezetékcsatlakozás keresztmetszete	Típus	finom huzalozás
	névleges	1 mm <sup>2</sup>
érvéghüvely	Csupaszolási hossz	névleges 6 mm
	Ajánlott érvéghüvely	<a href="#">H1,0/6</a>
Vezetékcsatlakozás keresztmetszete	Típus	finom huzalozás
	névleges	1.5 mm <sup>2</sup>
érvéghüvely	Csupaszolási hossz	névleges 7 mm
	Ajánlott érvéghüvely	<a href="#">H1,5/7</a>
Vezetékcsatlakozás keresztmetszete	Típus	finom huzalozás
	névleges	2.5 mm <sup>2</sup>
érvéghüvely	Csupaszolási hossz	névleges 7 mm
	Ajánlott érvéghüvely	<a href="#">H2,5/7</a>
Vezetékcsatlakozás keresztmetszete	Típus	finom huzalozás
	névleges	0.75 mm <sup>2</sup>
érvéghüvely	Csupaszolási hossz	névleges 6 mm
	Ajánlott érvéghüvely	<a href="#">H0,75/6</a>

Hivatkozási szöveg

A műanyag gallér külső átmérője nem lehet nagyobb az osztásnál (P). Az érvéghüvelyek hosszát a terméknek és a névleges feszültségnek megfelelően kell megválasztani.

## CSA névleges adatok

Névleges feszültség (B felhasználási csoport / CSA)	300 V	Névleges feszültség (D felhasználási csoport / CSA)	300 V
Névleges áram (B felhasználási csoport / 15 A CSA)		Névleges áram (D felhasználási csoport / 10 A CSA)	
Vezeték keresztmetszet, AWG, min.	AWG 26	Vezeték keresztmetszet, AWG, max.	AWG 12

## UL 1059 névleges adatok

Intézet (UR)	UR	Tanúsítvány száma (UR)	E60693
Névleges feszültség (B felhasználási csoport / UL 1059)	300 V	Névleges feszültség (D felhasználási csoport / UL 1059)	300 V
Névleges áram (B felhasználási csoport / UL 1059)	14 A	Névleges áram (D felhasználási csoport / UL 1059)	10 A
Vezeték keresztmetszet, AWG, min.	AWG 26	Vezeték keresztmetszet, AWG, max.	AWG 12
Hivatkozás a tanúsítási értékekre	A megadott adatok maximális értékek - lásd a tanúsítványt.		

## Típusvizsgálatok

Teszt: Jelölések tartóssága	Standard	VDE 0627 szabvány 7. táblázatából, 7. tétel 3/6.86	
	Teszt	tartósság	
	Kiértékelés	átadva	
Teszt: Rögzíthető keresztmetszet	Standard	VDE 0609 szabvány 1. rész 06.83 szakasz, EN 60947-1 03.91	
	Vezeték típusa	Vezető típusa és keresztmetszete	H05V-U0.5
		Vezető típusa és keresztmetszete	H05V-K0.5
		Vezető típusa és keresztmetszete	H05V-U2.5
		Vezető típusa és keresztmetszete	H05V-K2.5
		Vezető típusa és keresztmetszete	AWG 28

**Műszaki adatok**

		Vezető típusa és keresztmetszete	AWG 14	
Vezetékek sérülésének és véletlen meglazulásának vizsgálata	Kiértékelés	átadva		
	Standard	EN 60947-1/1991 szabvány, 8.2.4.3 szakasz		
	Követelmény	0,3 kg		
	Vezeték típusa	Vezető típusa és keresztmetszete	H05V-U0.5	
		Vezető típusa és keresztmetszete	H05V-K0.5	
	Kiértékelés	átadva		
	Követelmény	0,7 kg		
	Vezeték típusa	Vezető típusa és keresztmetszete	H07V-U2.5	
		Vezető típusa és keresztmetszete	H07V-K2.5	
	Kihúzási vizsgálat	Kiértékelés	átadva	
Standard		EN 60947-1/1991 szabvány, 8.2.4.4 szakasz		
Követelmény		≥5 N		
Vezeték típusa		Vezető típusa és keresztmetszete	AWG 28/1	
		Vezető típusa és keresztmetszete	AWG 28/7	
Kiértékelés		átadva		
Követelmény		≥50 N		
Vezeték típusa		Vezető típusa és keresztmetszete	H07V-U2.5	
		Vezető típusa és keresztmetszete	H07V-K2.5	
		Vezető típusa és keresztmetszete	AWG 14/19	
Kiértékelés	átadva			

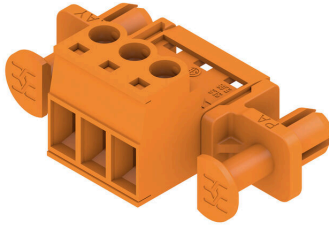
**Fontos megjegyzés**

IPC megfelelés	A termékek fejlesztése, gyártása és szállítása a nemzetközileg elismert IPC-A-610 szabvány „megengedhető” kategóriája szerint történt. A termékekkel kapcsolatban további követelményeket kérésre kiértékeljük.
Megjegyzések	<ul style="list-style-type: none"> <li>• Additional variants on request</li> <li>• Rated current related to rated cross-section &amp; min. No. of poles.</li> <li>• Wire end ferrule without plastic collar to DIN 46228/1</li> <li>• Wire end ferrule with plastic collar to DIN 46228/4</li> <li>• P on drawing = pitch</li> <li>• Rated data refer only to the component itself. Clearance and creepage distances to other components are to be designed in accordance with the relevant application standards.</li> <li>• In accordance with IEC 61984, OMNIMATE-connectors are connectors without breaking capacity (COC). During designated use, connectors are not allowed to be engaged or disengaged when live or under load</li> <li>• Long term storage of the product with average temperature of 50 °C and maximum humidity 70%, 36 months</li> </ul>

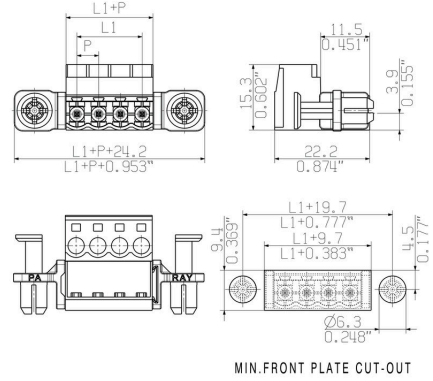
**Besorolások**

ETIM 8.0	EC002638	ETIM 9.0	EC002638
ETIM 10.0	EC002638	ECLASS 14.0	27-46-02-02
ECLASS 15.0	27-46-02-02		

Product image



Dimensional drawing



Graph



Graph



### Rajzok

#### Graph



#### A termék előnyei



Csökkentett szerelési költségek Biztos és csupán másodpercekig tartó szerelés

#### A termék előnyei



Változatos alkalmazási lehetőségek Háromvezetékes csatlakoztatási módokhoz