

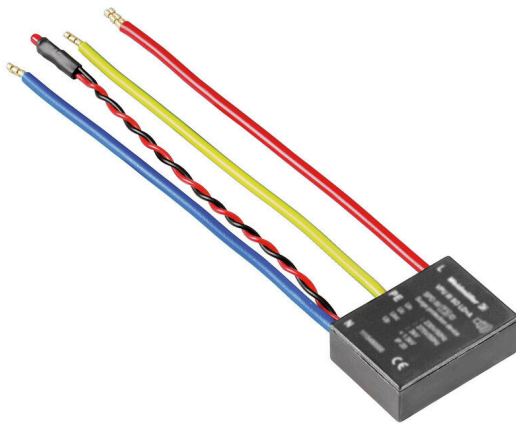
VPU III SO LD+A**Weidmüller Interface GmbH & Co. KG**

Klingenbergstraße 26

D-32758 Detmold

Germany

www.weidmueller.com

**III. típusú túlfeszültség-védelem**

Kompakt III. típusú levezető AC/DC-védelemhez, IEC 61643-11:2012 és EN 61643-11 szerint. Végberendezés védelmére alkalmasak. A védendő berendezés közelében kerül elhelyezésre. Egyportos levezetőként használható, ha a névleges áram nagyobb mint 16 A.

Általános rendelési adatok

Változat	Túlfeszültség-levezető, Kisfeszültség, telekommunikációs érintkező nélkül, Single-phase
Rendelési szám	135170000
Típus	VPU III SO LD+A
GTIN (EAN)	4050118158458
Qty.	1 Darab

Műszaki adatok

Tanúsítványok

Jóváhagyások



ROHS Megfelel

Méretek és tömegek

Mélység	25 mm	Mélység (coll)	0.9842 inch
Magasság	35 mm	Magasság (coll)	1.378 inch
Szélesség	12 mm	Szélesség (coll)	0.4724 inch
Nettó tömeg	34 g		

Hőmérsékletek

Tárolási hőmérséklet	-40 °C...80 °C	Üzemi hőmérséklet	-25 °C...55 °C
Páratartalom	5 - 95% rel. humidity		

Termékek környezetvédelmi megfelelése

RoHS megfelelési állapot	Megfelel, kivétel nélkül
REACH SVHC	Nincs 0,1 tömeg% feletti SVHC

Csatlakozási adatok, távfigyelmeztetés

Csatlakoztatott vezeték keresztmetszete, 0,25 mm ² tömör ér, min.	Csatlakozás típusa	Egyéb
Csatlakoztatott vezeték keresztmetszete, 1,5 mm ² tömör ér, max.		

IEC / EN névleges adatok

Pólusszám	2	Kombinált impulzus, UOC	3 kV
Szivárgási áram U feszültségnél	30 µA	Jelzőérintkező	Nem
Névleges feszültség (AC)	230 V	Kisfeszültségű hálózat	Single-phase
Villamos hálózati frekvencia 250 V _{max} feszültségnél	50...60Hz	Feszültség típusa	AC
Rövid idejű túlfeszültség (feszültségcsúcs) - TOV	440 V	Biztosíték	16 A
Reakcióidő / tartalékidő	<100µs	Frekvenciatartomány, max.	60 Hz
Frekvenciatartomány, min.	50 Hz	Szabványok	IEC 61643-11, EN 61643-11
Követelmény osztály az EN 61643-11 szerint	T3	Követelmény kategória az IEC 61643-11 III. típus szerint	
Max. folytonos feszültség, U _c (AC)	275 V	Energia koordináció (≤10 m)	II. típus, III. típus
Hangjelzés	Igen	Védettségi szint, U _p I áramnál (L/N-PE) ≤ 1.5 kV	
Rövidzárlati terhelhetőség ISCCR	1.5 kA	Levezetőáram (III. típus)	3 kA
Beépített tartalék biztosíték	Nem	PE-vezeték áram IPE	10 µA

Szigetelések koordinálása EN 50178 szerint

Túlfeszültség kategória	II	Szennyezés súlyossága	2
-------------------------	----	-----------------------	---

Műszaki adatok

Általános adatok

Optikai működésjelzés	Zöld LED = OK, LED piros = levezető meghibásodott, csere	Szegmens	Teljesítményelosztás
Változat	telekommunikációs érintkező nélkül	Kivitel	Süllyesztett elhelyezés
UL 94 éghetőségi osztály	V-0	Szín	fekete
Védelmi osztály	IP20	Hangjelzés	Igen
Üzemi magasság	≤ 4000 m		

Csatlakozási adatok

Csupaszolási hossz	10 mm	Vezeték keresztmetszet, tömör, min.	0.25 mm ²
Vezeték csatlakozási keresztmetszet, finomsodratú, max.	25 mm ²		

Elektromos adatok

Feszültség típusa	AC		
-------------------	----	--	--

Általános adatok

Pólusszám	2	Védelmi osztály	IP20
Szín	fekete		

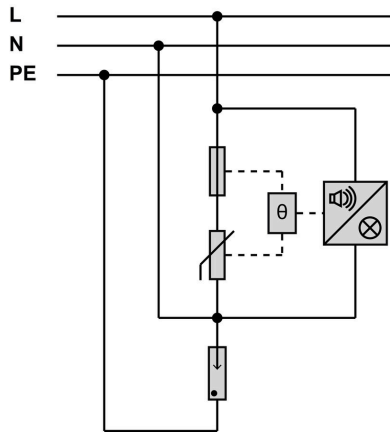
Garancia

Időköz	5 év		
--------	------	--	--

Besorolások

ETIM 8.0	EC000942	ETIM 9.0	EC000942
ETIM 10.0	EC000942	ECLASS 14.0	27-17-12-03
ECLASS 15.0	27-17-12-03		

Elektromos szimbólum



Schematic circuit diagram