

VPU III R 12V/4KV AC/DC

Weidmüller Interface GmbH & Co. KG
 Klingenbergstraße 26
 D-32758 Detmold
 Germany

www.weidmueller.com



III. típusú túlfeszültség-védelem

- Kompakt III. típusú levezető AC/DC-védelemhez, IEC 61643-11:2012 szerint
- Kapcsok védelmére használható
- A védendő berendezés közelében kerül elhelyezésre
- Egyportos levezetőként használható, ha a névleges áram nagyobb mint 16 A

Általános rendelési adatok

Változat	Túlfeszültség-levezető, Kisfeszültség, telekommunikációs érintkezővel, Single-phase
Rendelési szám	1351550000
Típus	VPU III R 12V/4KV AC/DC
GTIN (EAN)	4050118158571
Qty.	1 Darab

VPU III R 12V/4KV AC/DC

Weidmüller Interface GmbH & Co. KG
Klingenbergstraße 26
D-32758 Detmold
Germany

www.weidmueller.com

Műszaki adatok

Tanúsítványok

Jóváhagyások



ROHS Megfelel

Méretetek és tömegek

Mélység	71.5 mm	Mélység (coll)	2.815 inch
Magasság	102 mm	Magasság (coll)	4.0157 inch
Szélesség	18 mm	Szélesség (coll)	0.7087 inch
Nettó tömeg	66 g		

Hőmérsékletek

Tárolási hőmérséklet	-40 °C...70 °C	Üzemi hőmérséklet	-40 °C...70 °C
Páratartalom	5 - 95% rel. humidity		

Termékek környezetvédelmi megfelelése

RoHS megfelelési állapot	Megfelel, kivétel nélkül
REACH SVHC	Nincs 0,1 tömeg% feletti SVHC

Csatlakozási adatok, távfigyelmeztetés

Csatlakoztatott vezeték keresztmetszete, 0.2 mm ² tömör ér, min.	Csupaszolási hossz	5 mm
Csatlakozás típusa	Csavaros csatlakozás	Csatlakoztatott vezeték keresztmetszete, 1.5 mm ² tömör ér, max.
Max. nyomaték	0.5 Nm	

IEC / EN névleges adatok

Pólusszám	2	Kombinált impulzus, UOC	4 kV
Szivárgási áram U feszültségnél	30 µA	Jelzőérintkező	250 V 10 A 1 NC
Névleges feszültség (AC)	12 V	Névleges feszültség (DC)	16 V
Névleges áram, IN	16 A	Kisfeszültségű hálózat	Single-phase
Villamos hálózati frekvencia 250 V _{max} feszültségnél	50...60Hz	Feszültség típusa	AC/DC
Rövid idejű túlfeszültség (feszültségcsúcs) – TOV	23 V	Biztosíték	16 A
Reakcióidő / tartalékidő	≤ 100 ns	Szabványok	IEC 61643-11, EN 61643-11
Követelmény osztály az EN 61643-11 szerint	T3	Követelmény kategória az IEC 61643-11 III. típus szerint	
Energia koordináció (≤10 m)	II. típus, III. típus	Védettségi szint, Up I áramnálN (L/N-PE) ≤ 0.98 kV	
Rövidzárlati terhelhetőség ISCCR	1.5 kA	Levezetőáram (III. típus)	3 kA
Beépített tartalék biztosíték	Nem	PE-vezeték áram IPE	30 µA

Szigetelések koordinálása EN 50178 szerint

Túlfeszültség kategória	II	Szennyezés súlyossága	2
-------------------------	----	-----------------------	---

Műszaki adatok

Általános adatok

Optikai működésjelzés	Zöld LED = OK, LED piros = levezető meghibásodott, csere	Szegmens	Teljesítményelosztás
Változat	telekommunikációs érintkezővel	Kivitel	Installációs ház; 1 modul, Insta IP 20
UL 94 éghetőségi osztály	V-0	Szín	narancssárga
Védelmi osztály	IP20	Tartósín	TS 35

Csatlakozási adatok

Csupaszolási hossz	7 mm	Csatlakozás típusa	Csavaros csatlakozás
Csupaszolási hossz, névleges csatlakozás	7 mm	Meghúzási nyomaték, min.	0.4 Nm
Meghúzási nyomaték, max.	0.5 Nm	Rögzítési tartomány, névleges csatlakozás	2.5 mm ²
Rögzítési tartomány, névleges csatlakozás, min.	0.5 mm ²	Rögzítési tartomány, névleges csatlakozás, max.	2.5 mm ²
Vezeték keresztmetszet, tömör, min.	0.13 mm ²	Vezeték keresztmetszet, tömör, max.	2.5 mm ²
Vezeték csatlakozási keresztmetszet, finomsodratú, min.	0.5 mm ²	Vezeték csatlakozási keresztmetszet, finomsodratú, max.	2.5 mm ²
Vezeték-keresztmetszet, flexibilis, AEH (DIN 46228-1), min.	0.5 mm ²	Vezeték-keresztmetszet, flexibilis, AEH (DIN 46228-1), max.	2.5 mm ²
Vezeték csatlakozási keresztmetszet, többeres, névleges csatlakozás, min.	0.5 mm ²	Vezeték csatlakozási keresztmetszet, többeres, névleges csatlakozás, max.	2.5 mm ²

Elektromos adatok

Feszültség típusa	AC/DC
-------------------	-------

Általános adatok

Pólusszám	2	Védelmi osztály	IP20
Szín	narancssárga		

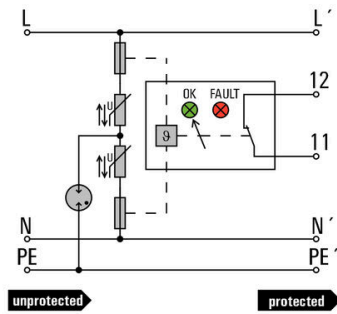
Garancia

Időköz	5 év
--------	------

Besorolások

ETIM 8.0	EC000942	ETIM 9.0	EC000942
ETIM 10.0	EC000942	ECLASS 14.0	27-17-12-03
ECLASS 15.0	27-17-12-03		

Elektromos szimbólum



Schematic circuit diagram

VPU III R 12V/4KV AC/DC

Weidmüller Interface GmbH & Co. KG
Klingenbergstraße 26
D-32758 Detmold
Germany

www.weidmuller.com

Tartozékok

Hornyos csavarhúzó-készlet, Philips



VDE-szigetelt csillagfejű csavarhúzó Phillips csavarokhoz, SDIK PH DIN 7438, ISO 8764/2-PH, kihajtó ISO 8764-PH szerint, SoftFinish-markolat

Általános rendelési adatok

Típus	SDIK PH0 X 60	Változat
Rendelési szám	2749880000	Csavarhúzó, Kés szélessége (B): 0 mm, 60 mm, Kés vastagsága (A): 0
GTIN (EAN)	4050118897081	
Qty.	1 ST	