

## VPU II 2 R PV 600V DC

**Weidmüller Interface GmbH & Co. KG**  
 Klingenbergstraße 26  
 D-32758 Detmold  
 Germany

[www.weidmueller.com](http://www.weidmueller.com)



### Általános rendelési adatok

Változat	Surge voltage arrester, Low voltage, with remote contact
Rendelési szám	<a href="#">1351370000</a>
Típus	VPU II 2 R PV 600V DC
GTIN (EAN)	4050118158717
Qty.	1 Darab
Szállítás állapota	Ez a termék már nem kapható.
Elérhető eddig:	2026-03-31T00:00:00+02:00
Alternatív termék	<a href="#">VPU PV II 3 R 600</a>

## VPU II 2 R PV 600V DC

Weidmüller Interface GmbH & Co. KG  
Klingenbergstraße 26  
D-32758 Detmold  
Germany

www.weidmueller.com

## Technical data

## Tanúsítványok

Jóváhagyások



ROHS Megfelel

## Méretek és tömegek

Mélység	69 mm	Mélység (coll)	2.7165 inch
Magasság	106 mm	Magasság (coll)	4.1732 inch
Szélesség	35.6 mm	Szélesség (coll)	1.4016 inch
Rögzítési méret - magasság	75 mm	Nettó tömeg	261.36 g

## Hőmérsékletek

Tárolási hőmérséklet	-40 °C...80 °C	Üzemi hőmérséklet	-40 °C...70
----------------------	----------------	-------------------	-------------

## Termékek környezetvédelmi megfelelése

RoHS megfelelési állapot	Megfelel, kivétel nélkül
REACH SVHC	Nincs 0,1 tömeg% feletti SVHC

## Csatlakozási adatok, távfigyelmeztetés

Csatlakoztatott vezeték keresztmetszete, 0.14 mm <sup>2</sup> tömör ér, min.	Csupaszolási hossz	8 mm
Csatlakozás típusa	PUSH IN	Csatlakoztatott vezeték keresztmetszete, 1.5 mm <sup>2</sup> tömör ér, max.

## Fotovoltaikus műszaki adatok

Szabványok	EN 50539-11	Levezetőáram, max. (8/20 µs)	40 kA
Működési magasság földetlennel fotovoltaikus rendszerben	≤ 2000 m	I rövidzárlati áram SCPV	200 A
Összes kisülési áram I <sub>total</sub> (8/20 µs)	40	Kisülési áram I <sub>n</sub> (8/20 µs)	12,5 kA
Requirements class	II. típus	Működési magasság a földelt fotovoltaikus rendszerben	≤ 2000 m
U védelmi szintp (-/PE)	≤ 2.2 kV	U védelmi szintp (+/-)	≤ 4.4 kV
U védelmi szintp (+/PE)	≤ 2.2 kV	PV rendszerfeszültség, max. U <sub>cpv</sub>	600 V
Maximális folyamatos DC üzemi feszültség U <sub>CPV</sub> mód +/-, -/PE, +/PE	600 V		

## IEC / EN névleges adatok

Pólusszám	2	Szivárgási áram U feszültségnél	30 µA
Jelzőérintkező	250 V 1 A 1CO, 125 V AC / 1 A, 48 V CC / 0.5 A	Névleges feszültség (DC)	600 V
PV feszültség IEC 60364-7-712 szerint	< 600 V	Feszültség típusa	DC
Reakcióidő / tartálékidő	≤ 25 ns	Szabványok	EN 50539-11
Levezetőáram, max. (8/20 µs)	40 kA	Max. folytonos feszültség, U <sub>c</sub> (DC)	600 V
Kisülési áram I <sub>n</sub> (8/20 µs) vezeték-PE	20 kA	SPD-típus	T2
Beépített tartalék biztosíték	Nem		

## VPU II 2 R PV 600V DC

Weidmüller Interface GmbH &amp; Co. KG

Klingenbergstraße 26

D-32758 Detmold

Germany

www.weidmueller.com

## Technical data

## Szigetelések koordinálása EN 50178 szerint

Túlfeszültség kategória	III	Szennyezés súlyossága	2
-------------------------	-----	-----------------------	---

## Általános adatok

Optikai működésjelzés	zöld = OK; piros = meghibásodott levezető - cserélje	Változat	telekommunikációs érintkezővel
Kivitel	Installációs ház; 2 modul, Insta IP 20	UL 94 éghetőségi osztály	V-0
Szín	fekete, narancssárga	Védelmi osztály	IP20
Tartósín	TS 35	Üzemi magasság	≤ 2000 m

## Csatlakozási adatok

Csupaszolási hossz	15 mm	Csatlakozás típusa	Csavaros csatlakozás
Csupaszolási hossz, névleges csatlakozás	15 mm	Meghúzási nyomaték, min.	2 Nm
Meghúzási nyomaték, max.	3 Nm	Rögzítési tartomány, névleges csatlakozás	16 mm <sup>2</sup>
Rögzítési tartomány, névleges csatlakozás, min.	1.5 mm <sup>2</sup>	Rögzítési tartomány, névleges csatlakozás, max.	35 mm <sup>2</sup>
Vezeték keresztmetszet, tömör, min.	1.5 mm <sup>2</sup>	Vezeték keresztmetszet, tömör, max.	16 mm <sup>2</sup>
Vezeték csatlakozási keresztmetszet, finomsodratú, min.	1.5 mm <sup>2</sup>	Vezeték csatlakozási keresztmetszet, finomsodratú, max.	25 mm <sup>2</sup>
Vezeték-keresztmetszet, flexibilis, AEH (DIN 46228-1), min.	1.5 mm <sup>2</sup>	Vezeték-keresztmetszet, flexibilis, AEH (DIN 46228-1), max.	50 mm <sup>2</sup>
Vezeték csatlakozási keresztmetszet, többeres, névleges csatlakozás, min.	1.5 mm <sup>2</sup>	Vezeték csatlakozási keresztmetszet, többeres, névleges csatlakozás, max.	50 mm <sup>2</sup>

## Elektromos adatok

Feszültség típusa	DC
-------------------	----

## Általános adatok

Pólusszám	2	Védelmi osztály	IP20
Szín	fekete, narancssárga		

## Besorolások

ETIM 8.0	EC000941	ETIM 9.0	EC000941
ETIM 10.0	EC000941	ECLASS 14.0	27-17-90-90
ECLASS 15.0	27-17-90-90		

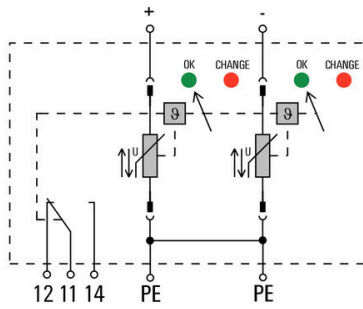
## Ajánlati specifikációs lapok

Hosszspecifikáció	Többpólusú túlfeszültség-levezető a II. osztály szerint, az IEC 50539-11 követelményeivel összhangban. A VO anyagból készülő levezető túlfeszültség-védelemként működik és az IEC 50539-12 szabványnak megfelelően használható. A nagy teljesítményű varisztor használata teljesíti a II. osztályú túlfeszültség-	Rövid specifikáció	II. osztályú levezető a következő In/Imax értékekkel: 20/40 kA, PV-rendszerekhez. Védelmi szint < 2,2 kV. Távfelügyelettel Weidmüller VPU II 2 R PV 600 V/40 kA Rendelési szám 1351370000 vagy azzal egyenértékű
-------------------	---	--------------------	--

**VPU II 2 R PV 600V DC****Weidmüller Interface GmbH & Co. KG**Klingenbergstraße 26  
D-32758 Detmold  
Germany**Technical data**[www.weidmueller.com](http://www.weidmueller.com)

védelmi berendezések ellenőrzési követelményeit a vonatkozó szabványok szerint. A levezető a védendő berendezés közelében kerül elhelyezésre, egy kereskedelmi forgalomban kapható telepítő/elektromos elosztó házba. Termikus leválasztó készülékkel a varisztoron. Ha a védelem már nem áll rendelkezésre, a kijelzőablak színe zöldről pirosra vált. A működési állapotot szintén egy feszültségmentes jelzőérintkező (váltóérintkező) mutatja. Névleges feszültség: 600 VDC In/max (8/20 µs): 20/40 kA, védelmi szint < 2,2 kV, telekommunikációs kimenet: érintkező: 250 V/0,5 A 48 VDC/0,1 A, típus: Weidmüller VPU II 2 R PV 600 V/40 kA Rendelési szám 1351370000 vagy azzal egyenértékű

**Elektromos szimbólum**



Circuit diagram

## VPU II 2 R PV 600V DC

**Weidmüller Interface GmbH & Co. KG**  
Klingenbergstraße 26  
D-32758 Detmold  
Germany

www.weidmueller.com

## Accessories

## Hornyos csavarhúzó-készlet, Philips



VDE-szigetelt csillagfejű csavarhúzó Phillips csavarokhoz, SDIK PH DIN 7438, ISO 8764/2-PH, kihajtó ISO 8764-PH szerint, SoftFinish-markolat

## Általános rendelési adatok

Típus	SDIK PH1 X 80	Változat
Rendelési szám	<a href="#">2749890000</a>	Csavarhúzó, Kés szélessége (B): 1 mm, 80 mm, Kés vastagsága (A): 1
GTIN (EAN)	4050118897098	
Qty.	1 ST	

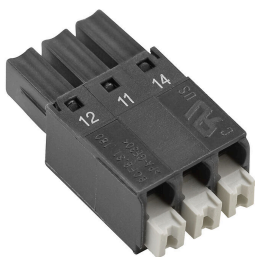
## Pótlevezető



## Általános rendelési adatok

Típus	VPU II 0 PV 600V DC	Változat
Rendelési szám	<a href="#">1351320000</a>	Surge voltage arrester, Low voltage, Accessories, Surge protection II
GTIN (EAN)	4050118158755	
Qty.	1 ST	

## VPU sorozat



Széles tartozék-választék teszi teljessé a kínálatot

**VPU II 2 R PV 600V DC**

**Weidmüller Interface GmbH & Co. KG**  
Klingenbergstraße 26  
D-32758 Detmold  
Germany

[www.weidmueller.com](http://www.weidmueller.com)

**Accessories****Általános rendelési adatok**

Típus	PLUG VPU	Változat
Rendelési szám	<a href="#">1402570000</a>	VPU sorozat, Tartozékok
GTIN (EAN)	4050118204360	
Qty.	10 ST	