

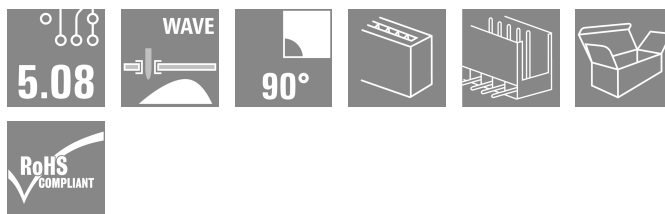
SLA 10/90 4.5SN BK BX

Weidmüller Interface GmbH & Co. KG
Klingenbergstraße 26
D-32758 Detmold
Germany

www.weidmueller.com

Ne használja a terméket új fejlesztésekhez

Product image



Mérettartó, ferde, kódolható dugó az Unimate dugó-családból, integrált védelemmel a rossz csatlakoztatás ellen. Nyitott vagy zárt oldallal kapható. Rögzítőtömbök csatlakoztathatók a zárt változathoz. A forrasztó 3,2 mm-es tűskehossza optimalizálva lett hullámforrasztáshoz. Kartondobozba csomagolva szállítjuk.

- 400 V (IEC) / 300 V (UL)
- 17,5 A (IEC) / 10 A (UL)

Általános rendelési adatok

Változat	NYÁK dugaszoló csatlakozó, tűs érintkezősor, nyitott oldal, THT-forrasztott csatlakozás, 5.08 mm, Pólusszám: 10, 90°, Forrasztótűske hossza (l): 4.5 mm, ózozott, fekete, Doboz
Rendelési szám	1347610000
Típus	SLA 10/90 4.5SN BK BX
GTIN (EAN)	4008190065119
Qty.	50 Darab
Termékadatok	IEC: 400 V / 17.5 A UL: 300 V / 10 A
Csomagolás	Doboz
Szállítás állapota	Kifutott
Utolsó rendelési dátum	2024-09-30T00:00:00+02:00

A létrehozás dátuma 25.03.2026 07:31:36 MEZ

Műszaki adatok

Tanúsítványok

Jóváhagyások



ROHS	Megfelel
UL File Number Search	UL weboldal
Tanúsítvány száma (UR)	E60693

Méreték és tömegek

Mélység	12 mm	Mélység (coll)	0.4724 inch
Magasság	13.9 mm	Magasság (coll)	0.5472 inch
Legalacsonyabb változat magassága	9.4 mm	Szélesség	50.8 mm
Szélesség (coll)	2 inch	Nettó tömeg	4.76 g

Termékek környezetvédelmi megfelelése

RoHS megfelelési állapot	Megfelel, kivétel nélkül
REACH SVHC	Nincs 0,1 tömeg% feletti SVHC

Rendszerspecifikációk

Termékcsalád	OMNIMATE jel - BLA/SLA 5.08 sorozat	Csatlakozás típusa	Áramkörü lap csatlakozás
Felszerelés NYÁK-ra	THT-forrasztott csatlakozás	Raszter mm-ben (P)	5.08 mm
Raszter inch-ben (P)	0.200 "	Kimenő könyök	90°
Pólusszám	10	Forrasztótüskék száma pólusonként	1
Forrasztótüske hossza (l)	4.5 mm	Forrasztótüske méretei	d = 1,2 mm, Nyolcszögletű
Forrasztószem lyukátmérő (D)	1.3 mm	Forrasztószem lyukátmérő túrés (D)	+ 0,1 mm
L1, mm	45.72 mm	L1, inch	1.800 "
Sorok száma	1	Érintkezősorok száma	1
Érintésvédelem a DIN VDE 57 106 szerint	Ujjak számára biztonságos nem dugaszolt/ Kézfej számára biztonságos dugaszolt	Érintésvédelem a DIN VDE 0470 szerint	IP 20 dugaszolva / IP 10 nem dugaszolva
Térfogati ellenállás	5,50 mΩ	Kódolható	Igen
Dugaszolási ciklusok	25	Húzóerő / pólus, max.	2 N

Anyagjellemzők

Szigetelőanyag	PBT GF	Szín	fekete
Színskála (hasonló)	RAL 9011	Szigetelőanyag csoport	IIIa
Kúszóútkepzési összehasonlítási szám (CTI)	≥ 200	Moisture Level (MSL)	
UL 94 éghetőségi osztály	V-0	Érintkező anyaga	Cu-ötívözet
Érintkező felület	ónozott	Tárolási hőmérséklet, min.	-40 °C
Tárolási hőmérséklet, max.	70 °C	Üzemi hőmérséklet, min.	-50 °C
Üzemi hőmérséklet, max.	120 °C	Hőmérsékleti tartomány, telepítés, min.	-25 °C
Hőmérsékleti tartomány, telepítés, max.	120 °C		

Névleges adatok IEC szerint

szabvány szerint tesztelve	IEC 60664-1, IEC 61984	Névleges áram, min. pólusszám (Tu=20 °C)	17.5 A
Névleges áram, maximális pólusszám (Tu=20 °C)	12.5 A	Névleges áram, min. pólusszám (Tu=40°C)	16 A

SLA 10/90 4.5SN BK BX

Weidmüller Interface GmbH & Co. KG

Klingenbergstraße 26

D-32758 Detmold

Germany

www.weidmueller.com

Műszaki adatok

Névleges áram, maximális pólusszám (Tu=40°C)	11 A	Névleges feszültség a II/2 túlfeszültség osztályhoz / szennyezés mértékéhez	400 V
Névleges feszültség a III/2 túlfeszültség osztályhoz / szennyezés mértékéhez	320 V	Névleges feszültség a III/3 túlfeszültség osztályhoz / szennyezés mértékéhez	250 V
Névleges lökőfeszültség a II/2 túlfeszültség osztályhoz / szennyezés mértékéhez	4 kV	Névleges lökőfeszültség a III/2 túlfeszültség osztályhoz / szennyezés mértékéhez	4 kV
Névleges lökőfeszültség a III/3 túlfeszültség osztályhoz / szennyeződés mértékéhez	4 kV	Rövid idejű határáram ellenállás	3 x 1s mit 100 A

Csomagolás

Csomagolás	Doboz	VPE hosszúság	155.00 mm
VPE szélesség	62.00 mm	VPE magasság	58.00 mm

CSA névleges adatok

Intézet (CSA)	CSA	Tanúsítvány száma (CSA)	12400-158
Névleges feszültség (B felhasználási csoport / CSA)	300 V	Névleges feszültség (D felhasználási csoport / CSA)	300 V
Névleges áram (B felhasználási csoport / 10 A CSA)		Névleges áram (D felhasználási csoport / 10 A CSA)	
Hivatkozás a tanúsítási értékekre	A megadott adatok maximális értékek - lásd a tanúsítványt.		

UL 1059 névleges adatok

Intézet (UR)	UR	Tanúsítvány száma (UR)	E60693
Névleges feszültség (B felhasználási csoport / UL 1059)	300 V	Névleges feszültség (D felhasználási csoport / UL 1059)	300 V
Névleges áram (B felhasználási csoport / UL 1059)	10 A	Névleges áram (D felhasználási csoport / UL 1059)	10 A
Hivatkozás a tanúsítási értékekre	A megadott adatok maximális értékek - lásd a tanúsítványt.		

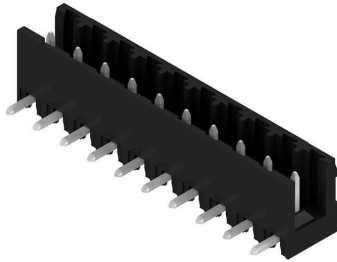
Fontos megjegyzés

IPC megfelelés	A termékek fejlesztése, gyártása és szállítása a nemzetközileg elismert IPC-A-610 szabvány „megengedhető” kategóriája szerint történt. A termékekkel kapcsolatos további követelményeket kérésre kiértékeljük.		
Megjegyzések	<ul style="list-style-type: none"> • Additional variants on request • Gold-plated contact surfaces on request • Rated current related to rated cross-section & min. No. of poles. • P on drawing = pitch • Rated data refer only to the component itself. Clearance and creepage distances to other components are to be designed in accordance with the relevant application standards. • In accordance with IEC 61984, OMNIMATE-connectors are connectors without breaking capacity (COC). During designated use, connectors are not allowed to be engaged or disengaged when live or under load • Long term storage of the product with average temperature of 50 °C and maximum humidity 70%, 36 months 		

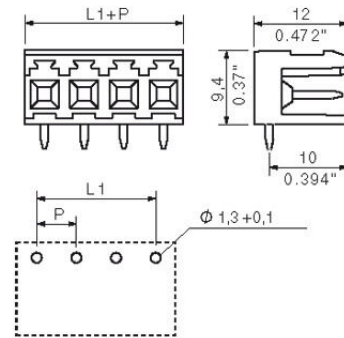
Besorolások

ETIM 8.0	EC002637	ETIM 9.0	EC002637
ETIM 10.0	EC002637	ECLASS 14.0	27-46-02-01
ECLASS 15.0	27-46-02-01		

Product image



Dimensional drawing



Tartozékok

Kódoló elemek



Csak azt kapcsolja össze, amit kell: a megfelelő csatlakozást a megfelelő helyen.

A kódolási elemek és reteszelő eszközök egyértelműen hozzárendelik a csatlakozóelemeket a gyártási és az üzemelési folyamat során

A kódolási elemeket és a reteszelő eszközöket a szerelés előtt vagy a kábelkonfekcionálás fázisában kell behelyezni. A Weidmüller alternatívája: online konfigurálás a változatkonfigurátor segítségével a szállítás előtti előzetes kódoláshoz.

A kapcsolási táblán történő hibás konfekcionálás és az összekötő elemek téves csatlakoztatása többé nem lehetséges.

Az előny: nincs hibakeresés a gyártás során, és nem merül fel a felhasználó által okozott üzemelési hiba.

Általános rendelési adatok

Típus	SLA KO	Változat
Rendelési szám	1323560000	NYÁK dugaszoló csatlakozó, Tartozékok, Kódoló elem, fehér,
GTIN (EAN)	4008190428389	Pólusszám: 1
Qty.	100 ST	

LED-es jelzőelemek



Hatékony: kapcsolat az LED és az első oldali panel között. A fényszórós jelzőfények lehetővé teszik a kapcsolási állapotok megfigyelését külön szerkezeti kialakítás nélkül: az optikai műanyag a fényt a szabványos LED-ekből elfordítva irányítja a csatlakozókba vagy az első oldali panelen keresztül.

Az optikai szálcsatlakozó elemek egyszerűen rápatinthatók a megfelelő 90°-os hajlású dugaszok mögé (90°-os kilépési irány). A különböző bejövő fénysugarú változatok maximális világítási hatékonyságot biztosítanak a különböző szerkezeti kialakítású vagy magasságú LED-ekhez.

Előnyök a hagyományos megoldásokhoz képest:

- Nincs szükség külön LED kapcsolási táblára az első oldali panel mögött
- Nincs szükség „hosszútalpú” LED-ekre külön rögzítéssel
- Hajlított optikai szál a maximális fényhatás érdekében
- Egyszerű első oldali furatok a kör alakú kimenő fénysugár miatt
- Könnyen karbantartás a megfelelő levegő- és kúszóáramútnál
- Kisebb darabszámú pólusokra is szétválasztható

Az eredmény: egyszerűbb gyártási folyamat, alacsonyabb költségek és letisztultabb szerkezeti kialakítás.

Tartozékok**Általános rendelési adatok**

Típus	SLA FLA 9.8/1	Változat
Rendelési szám	1483260000	NYÁK dugaszoló csatlakozó, Tartozékok, Háttérvilágítással ellátott kijelző, Áttetsző, Pólusszám: 1
GTIN (EAN)	4008190167363	
Qty.	100 ST	