

IE-BI-BNC-C**Weidmüller Interface GmbH & Co. KG**

Klingenbergstraße 26

D-32758 Detmold

Germany

www.weidmueller.com

BNC-összekötő az IEC 61169-8 szerint

Általános rendelési adatok

Változat	Coupling
Rendelési szám	1345020000
Típus	IE-BI-BNC-C
GTIN (EAN)	4050118149340
Qty.	1 Darab

Műszaki adatok

Tanúsítványok

ROHS Megfelel

Méreték és tömegek

Nettó tömeg 18 g

Hőmérsékletek

Tárolási hőmérséklet Üzemi hőmérséklet
Telepítési hőmérséklet

Termékek környezetvédelmi megfelelése

RoHS megfelelési állapot Megfelel, kivétellel
RoHS alóli kivétel (ha van/ismert ilyen) 6c
REACH SVHC Lead 7439-92-1
SCIP d1193a9e-dc7c-484a-ba48-176711eb392b

Általános adatok

O-gyűrű NBR Ház fő anyaga Sárgaréz, nikkelezett
Szigetelés PTFE Hullám impedancia 50 Ω
Visszatérési veszteség (csillapítás) 23 dB at 4 GHz, 27 dB at 1 GHz

Általános szabványok

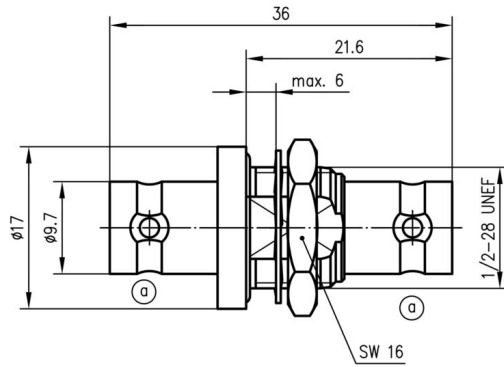
Csatlakozó, standard IEC 61169-8

Besorolások

ETIM 8.0 EC001121 ETIM 9.0 EC001121
ETIM 10.0 EC001121 ECLASS 14.0 27-44-03-90
ECLASS 15.0 27-44-03-90

Rajzok

Méretrajz



Szerelési kivágás

